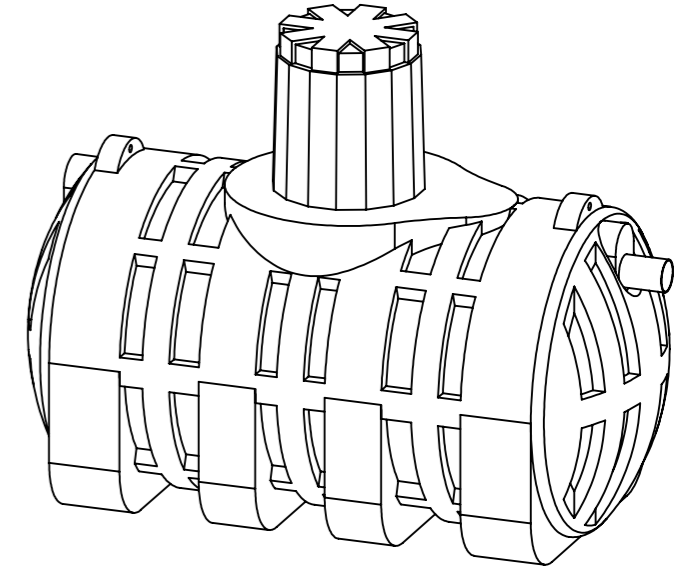
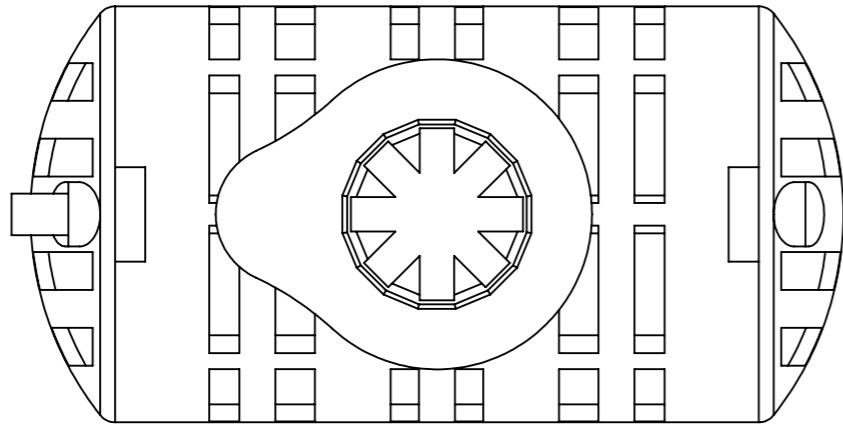
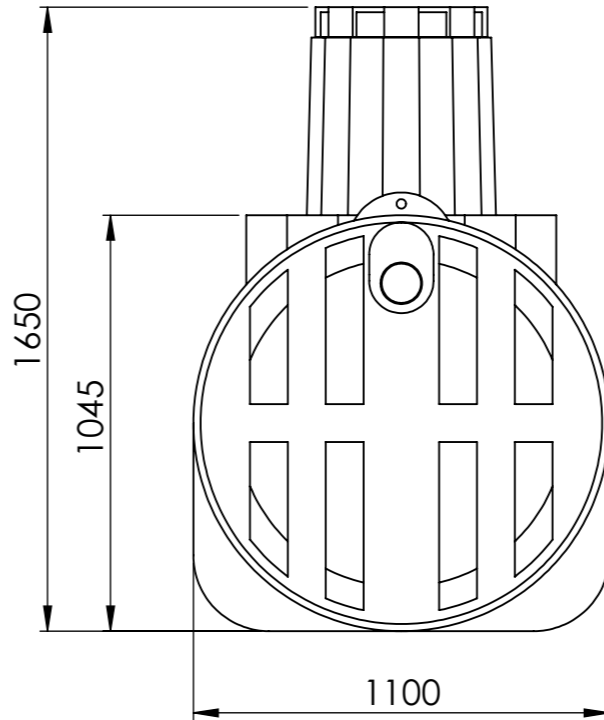
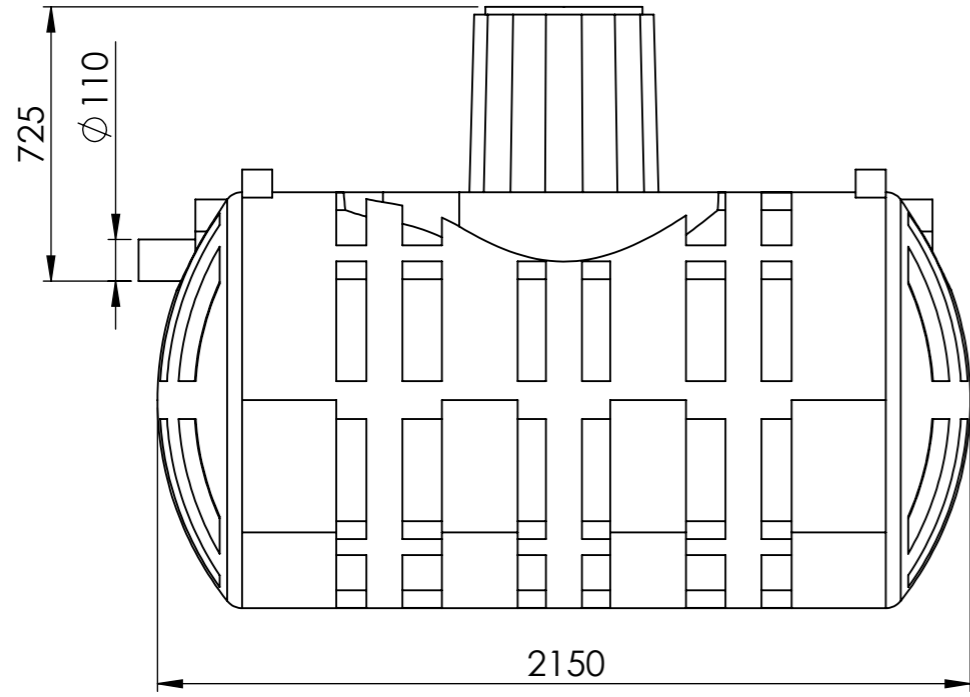


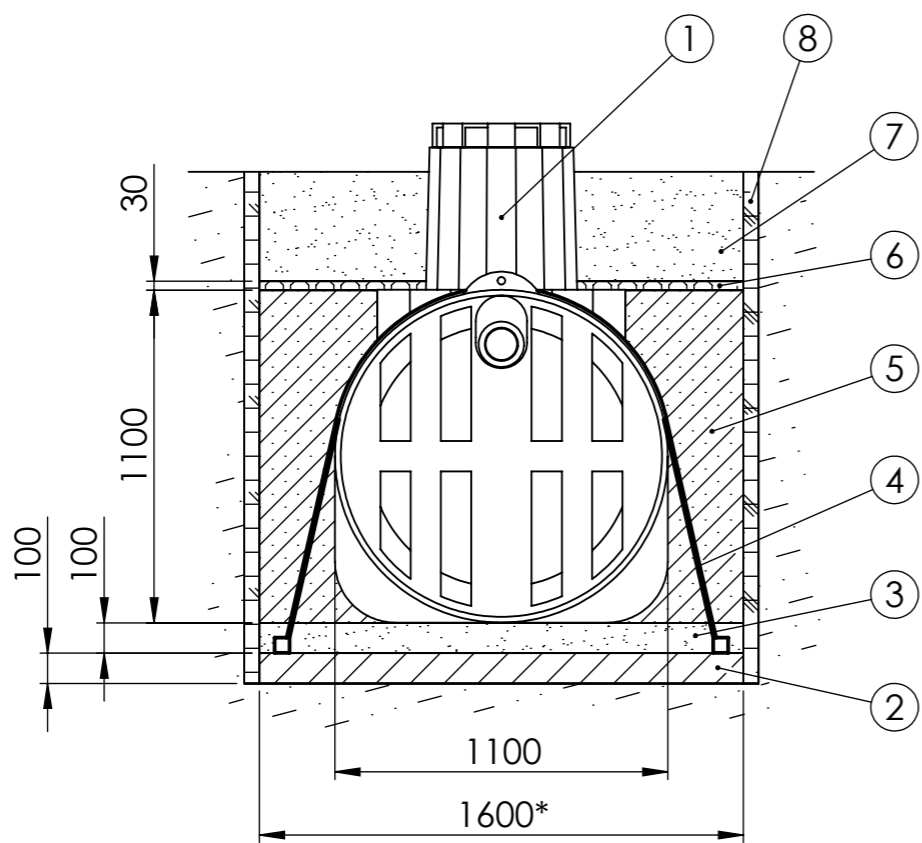
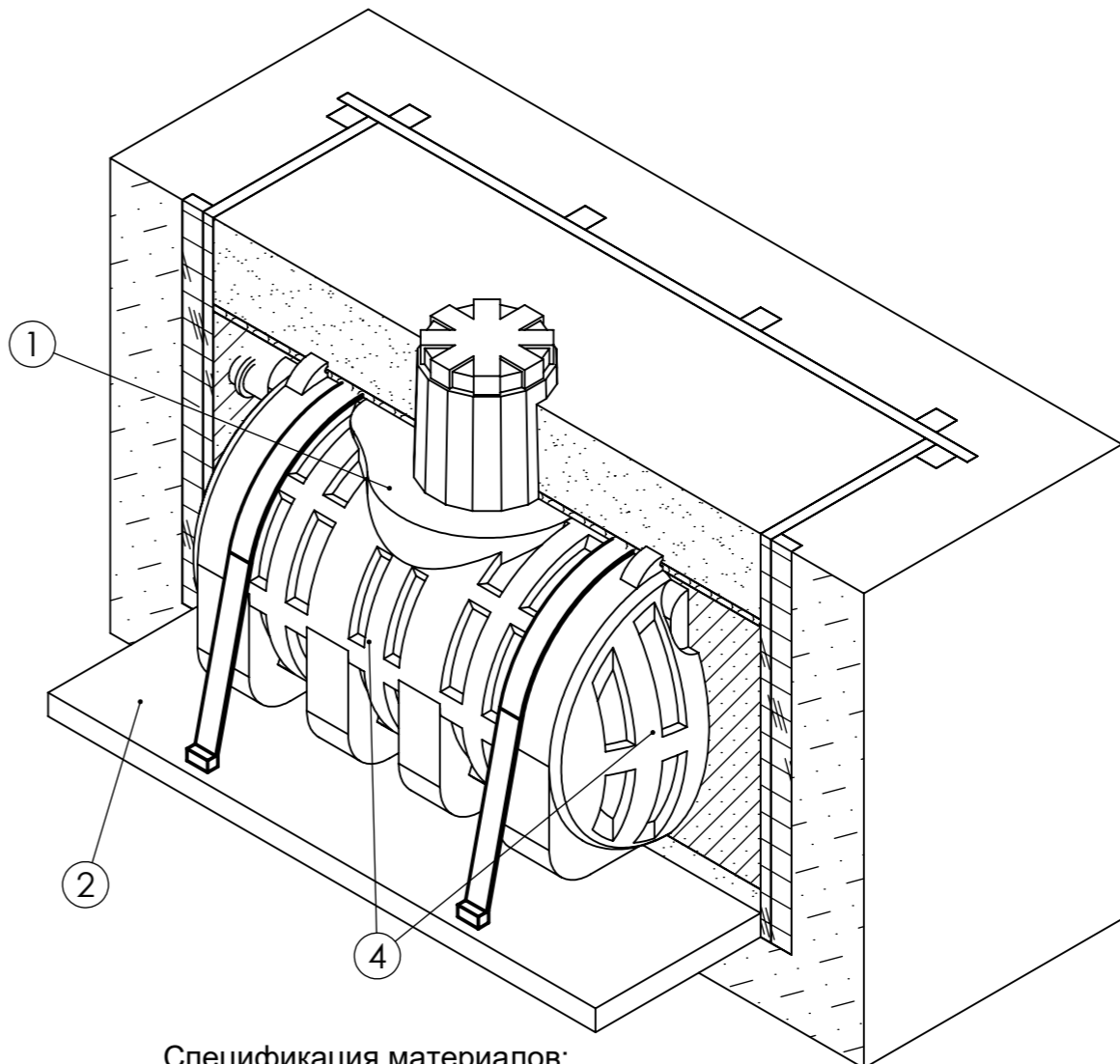
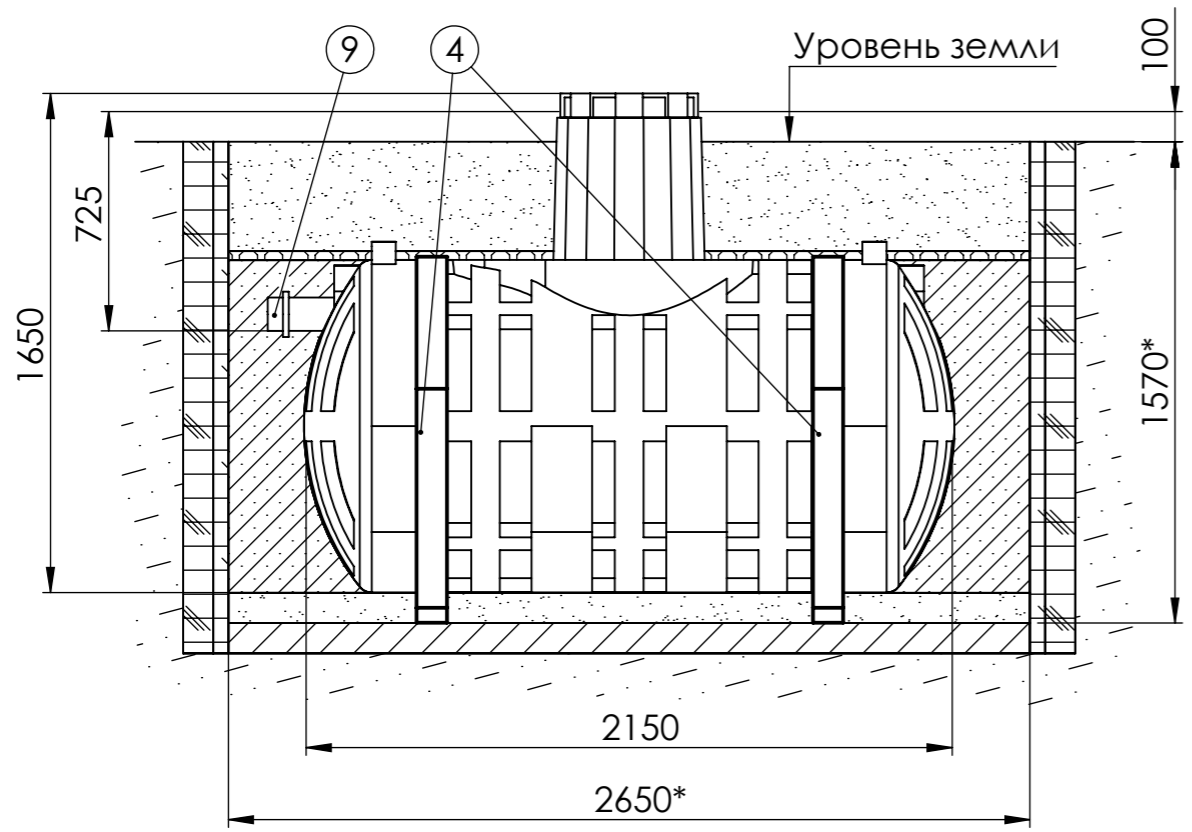
Страв. №

Инв. № подл. | Подп. и дата | Подп. и дата | Взам. инв. № | Инв. № дубл. | Подп. и дата



Изм.	Лист	№ докум.	Подп.	Дата	Накопитель 2.0	Лит.	Масса	Масштаб
Разраб.								1:20
Пров.						Лист 1	Листов 2	
Т. контр.						MULTPLAST		
Н. контр.								
Утв.								

№	Наименование
1	Накопитель (ёмкость)
2	Ж-Б плита
3	Песчаная подушка
4	Строп (синт.)
5	ЦПС
6	Изоляция
7	Засыпка
8	Опалубка
9	Муфта



Спецификация материалов:

- Габаритные размеры котлована под ёмкость (минимальные):
 Длина - 1600 мм
 Ширина - 2650 мм
 Глубина - 1570 мм
- Вход для подводящей трубопроводной трассы - труба 110 мм
- Песок - не менее 2,07 м3
- Цемент - не менее 500 кг
- Вода (для заполнения ёмкости) - не менее 2 м3
- Строительные и монтажные работы производить согласно своду правил СП 48.13330.2011 "Организация строительства".
- Ёмкость монтируется под землю. Минимальное расстояние от края горловины (без крышки) до уровня земли должно составлять не менее 100 мм.
- Расстояние от края ёмкости до края котлована должно быть 250 мм.
- Монтаж ёмкости производится на песчаную подушку толщиной не менее 100 мм.
- Ёмкость утепляется по верхней части корпуса. Толщина утеплителя не менее 30 мм.
- Обратная засыпка производится цементно-песчаной смесью (ЦПС) послойно (300 мм) с соотношением 1:3 (цемент:песок), с одновременной трамбовкой каждого слоя и заполнением ёмкости водой с целью выравнивания внутреннего и наружного давлений. При работе использовать цемент марки М500.
- Ёмкость фиксируется на железобетонной плите толщиной не менее 100 мм с применением синтетических строп.
- В случае пльвуна, грунта типа торф, обрушения стенок котлована или очень высокого УГВ необходим монтаж опалубки из досок сечением 150x50.

Инд. № подл.	Подп. и дата	Взам. инв. №	Инв. № дубл.	Подп. и дата

Изм.	Лист	№ докум.	Подп.	Дата

Монтажная схема. Накопитель 2.0

Лист
2