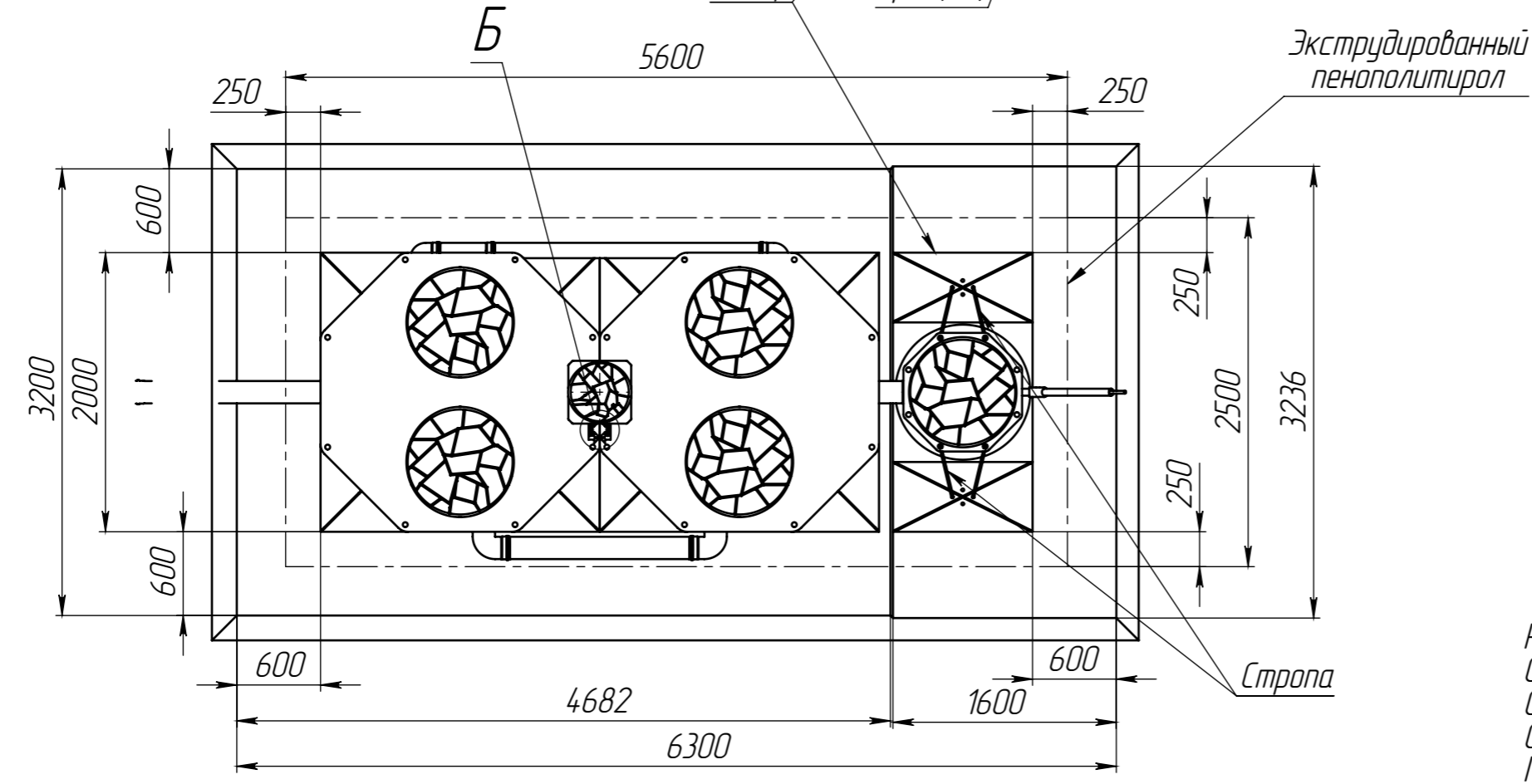
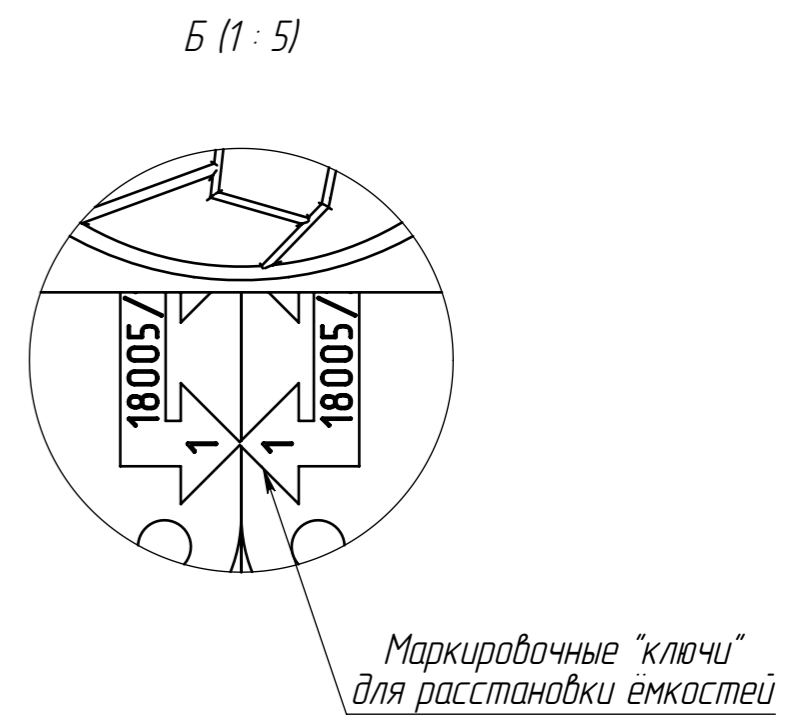
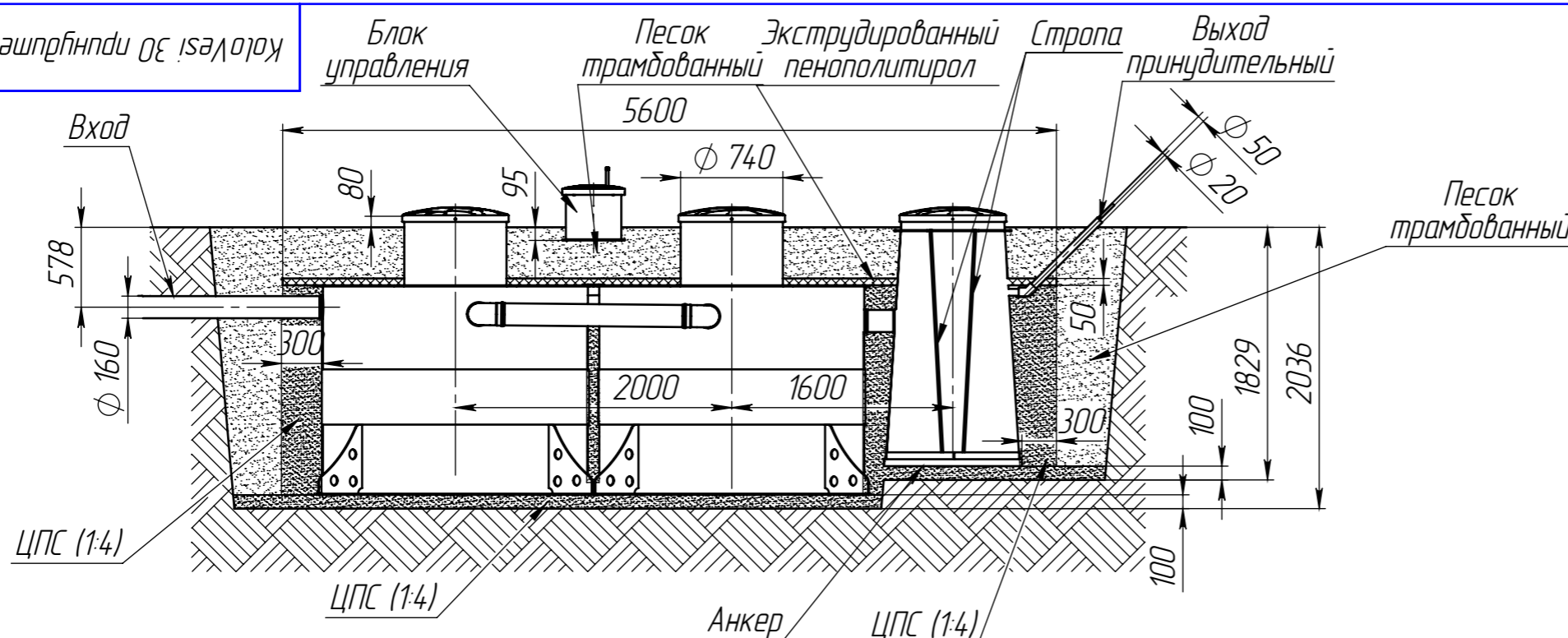


Перв. примен. KoloVesi 30 принудительная СМ  
 Справ. №  
 Подп. и дата  
 Инв. № дубл.  
 Взам. инв. №  
 Подп. и дата  
 Инв. № подл.

W) KoloVesi 30 принудительная СМ



Размеры для справок  
 Объем котлована – 42 м.куб.  
 Объем ЦПС (1:4) – 11 м.куб.  
 Объем песка – 19 м.куб.  
 Площадь пенополистирола экструдированного – 14 м.кв.

**ПРИ МОНТАЖЕ ОБРАТИТЬ ОСОБОЕ ВНИМАНИЕ:**  
 Разработку котлована производить при условии соблюдения правил техники безопасности проведения земляных работ, с соблюдением требований действующей нормативной документации. Монтаж станции производить на бетонную подсыпку, станцию не подвергать ударам, отсыпку производить вместе с заливкой одновременно для компенсации внутреннего и внешнего давления.  
 При определении отметки уровня земли предусмотреть будущее благоустройство участка, возможные ландшафтные работы (которые могут привести к изменению отметки уровня земли). Отметка входа сточных вод и выхода очищенных зависит от местных условий и согласовывается с заказчиком.

				<b>KoloVesi 30 принудительная СМ</b>				
Изм.	Лист	№ докум.	Подп.	Дата	Схема монтажа	Лит.	Масса	Масштаб
Разраб.	-	-	-	09.09.2021				1:45
Пров.	-	-	-	-		Лист	Листов	1
Т.контр.	-	-	-	-				
Н.контр.	-	-	-	-				
Утв.	-	-	-	-				