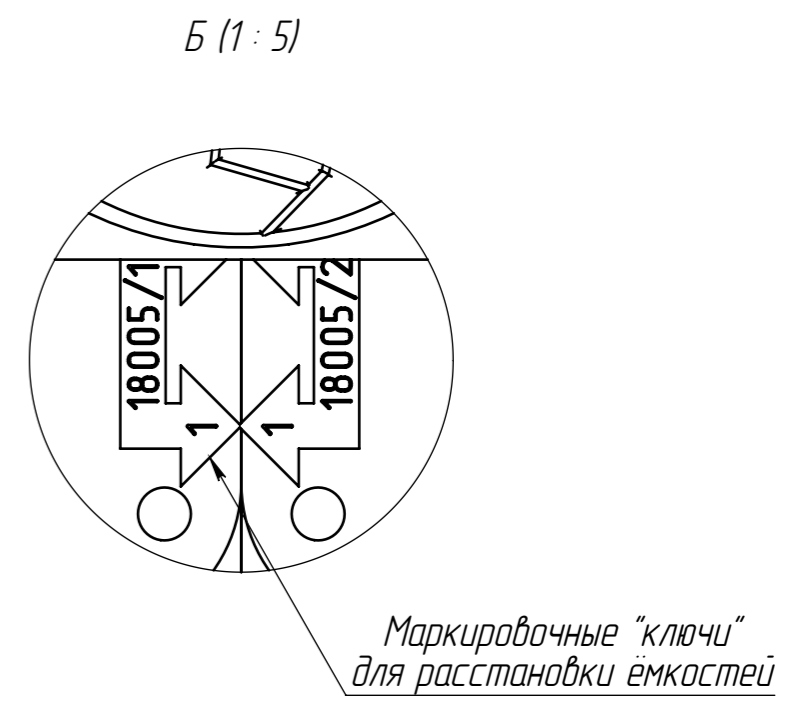
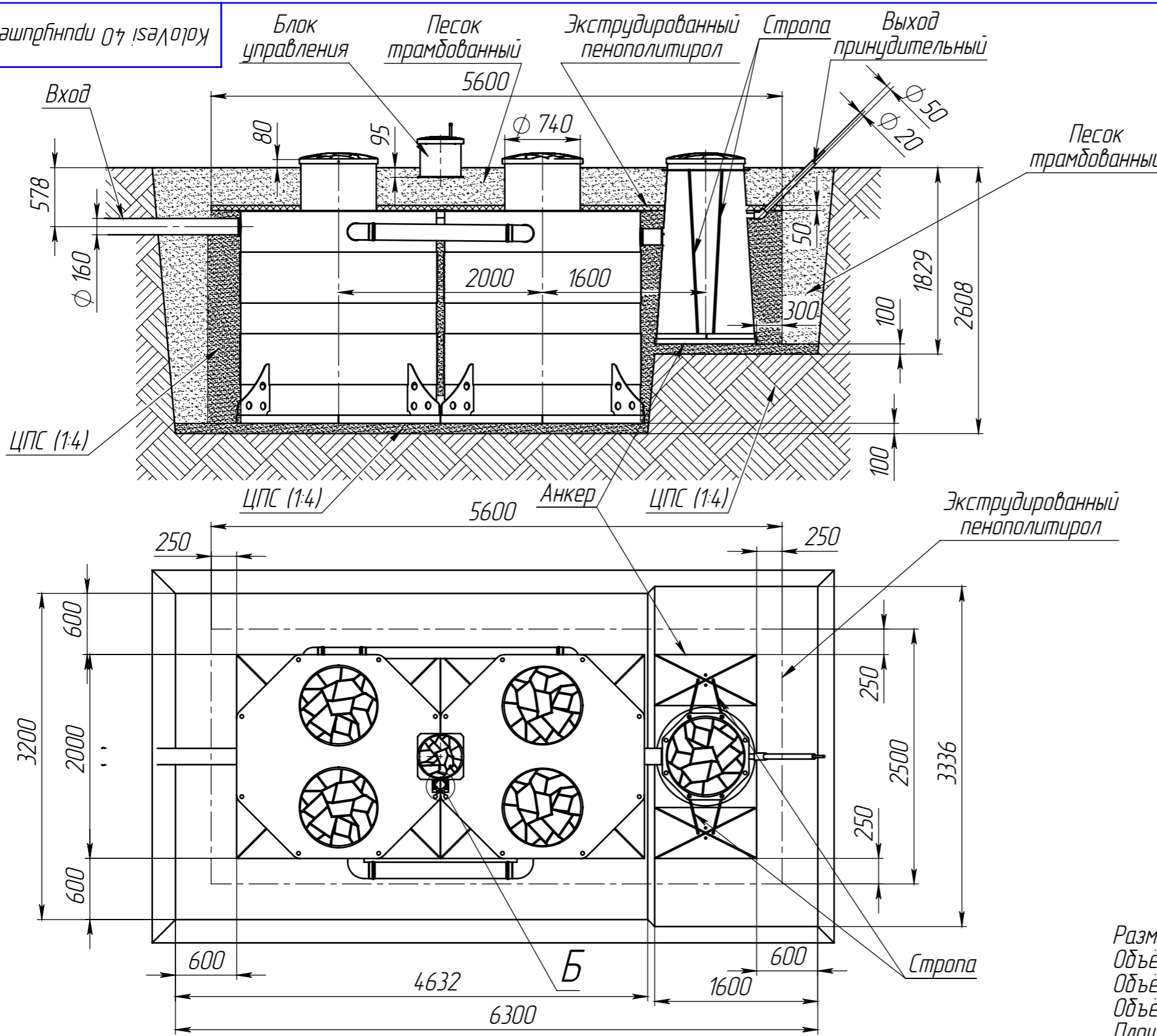


Перв. примен.
KoloVesi 40 принудительная СМ

Справ. №
Инв. № дубл.
Инв. №
Взам. инв. №
Подп. и дата
Инв. № подл.

W) коньяашпрһнһи 07 изаолож



Размеры для справок
 Объем котлована – 49 м.куб.
 Объем ЦПС (1:4) – 13 м.куб.
 Объем песка – 27 м.куб.
 Площадь пенополистирола экструдированного – 14 м.кв.

ПРИ МОНТАЖЕ ОБРАТИТЬ ОСОБОЕ ВНИМАНИЕ:
 Разработку котлована производить при условии соблюдения правил техники безопасности проведения земляных работ, с соблюдением требований действующей нормативной документации. Монтаж станции производить на бетонную подсыпку, станцию не подвергать ударам, отсыпку производить вместе с заливкой одновременно для компенсации внутреннего и внешнего давления.
 При определении отметки уровня земли предусмотреть будущее благоустройство участка, возможные ландшафтные работы (которые могут привести к изменению отметки уровня земли).
 Отметка входа сточных вод и выхода очищенных зависит от местных условий и согласовывается с заказчиком.

				KoloVesi 40 принудительная СМ				
Изм.	Лист	№ докум.	Подп.	Дата	Схема монтажа	Лит.	Масса	Масштаб
Разраб.	-	-	-	22.09.2021				1:45
Пров.	-	-	-	-		Лист	Листов	1
Т.контр.	-	-	-	-				
Н.контр.	-	-	-	-				
Утв.	-	-	-	-				