

Обозначения

зоны очистки сточных вод

- ① - септическая камера
- ② - анаэробный биореактор
- ③ - аэротенк
- ④ - вторичный отстойник
- ⑤ - аэробный биореактор
- ⑥ - третичный отстойник
- ⑦ - насосная камера

Элементы обустройства и подсоединения

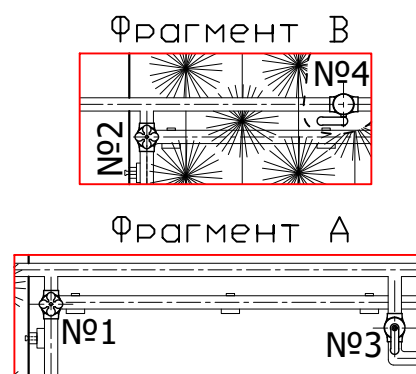
- 1 - трубопровод подвода сточных вод
- 2 - трубопровод отведения сточных вод
- 3 - трубопровод подвода воздуха

Обозначения элементов установки

- 1 - корпус
- 2 - крышка утепленная
- 3 - вводный патрубок
- 4 - ершовая насадка
- 5 - воздухопроводы
- 6 - аэраторы
- 7 - эрлифты
- 8 - керамзитовая загрузка
- 9 - известковый щебень
- 10 - осадкопровод
- 11 - пригрузочные крылья
- 12 - муфта резьбовая подвода воздуха
- 13 - отводящий патрубок
- 14 - компрессор
- 15 - погружной насос
- 16 - патрубок для проводки
- № 3,4 - краны запорные
- № 1,2 - краны регулировочные

* При необходимости высота установки может быть увеличена

Производительность по сточным водам, м ³ /сут	3
Число обслуживаемых жителей, чел	до 18
Габаритные размеры, мм	
длина	4400
ширина	1600
высота (без учета крышки)	1970
Масса установки (справочно), кг	390
Номинальная мощность компрессора, Вт	100
Номинальная мощность насоса, Вт	300
Напряжение, В	220



ПРИ МОНТАЖЕ ОБРАТИТЬ ВНИМАНИЕ !

1. При разработке котлована размер зазора между стенками котлована и установкой «Тверь» принять из расчета не более 200 мм с каждой стороны габаритов корпуса.
2. При разработке котлована соблюдать условия техники безопасности проведения земляных работ.
3. Корпус установки размещать на основании из уплотненного песка толщиной не менее 100 мм, с контролем его горизонтального положения в продольном и поперечном направлении. Не подвергать корпус установки «Тверь» механическим ударам. Максимальное заглубление дна установки не должно превышать 2,3-х метров от планировочной отметки земли. При необходимости большего заглубления требуется предусматривать устройство подпорных стенок. Подбить пазуху у дна установки песком, уплотнив его.
4. Заполнять установку «Тверь» водопроводной водой до уровня водосливов, одновременно засыпая по периметру корпус песком до уровня крышки.
5. Заполнение водой и засыпку песком производить поэтапно, слоями по 15-20 см с послойным трамбованием (уплотнением) песка для компенсации внутреннего и внешнего давления. Крышки установки должны быть выше отметки планировки грунта во избежание подтопления поверхностными водами.
6. Монтажные и земляные работы проводить согласно СНиП 2.04.03-85 "Канализация. Наружные сети и сооружения".

Модель	Нарощенная горловина, м	Глубина залегания лотка подводящего патрубда, м	Глубина залегания лотка отводящего патрубда, м	Размер котлована, ДхШхВ, м	Требуемый объем песка (не менее), м ³
"ТВЕРЬ Классик ЗПНМ"	стандартная	0,62	0,85	4,70x1,90x2,00	8,0*
	0,1	0,72	0,95	4,70x1,90x2,10	
	0,2	0,82	1,05	4,70x1,90x2,20	

* Объем песка приведен без учета подсыпки при прокладке подводящего и отводящего трубопроводов.

Изм.	Кол.ч.	Лист	№ док.	Подпись	Дата
Гл. спец.					
Разработал					
Проверил					



ООО "Торговый Дом "ИНЖЕНЕРНОЕ ОБОРУДОВАНИЕ"

Установка биологической очистки бытовых сточных вод

"ТВЕРЬ Классик ЗПНМ"

Страница Лист Листов

www.septiki-tver.ru