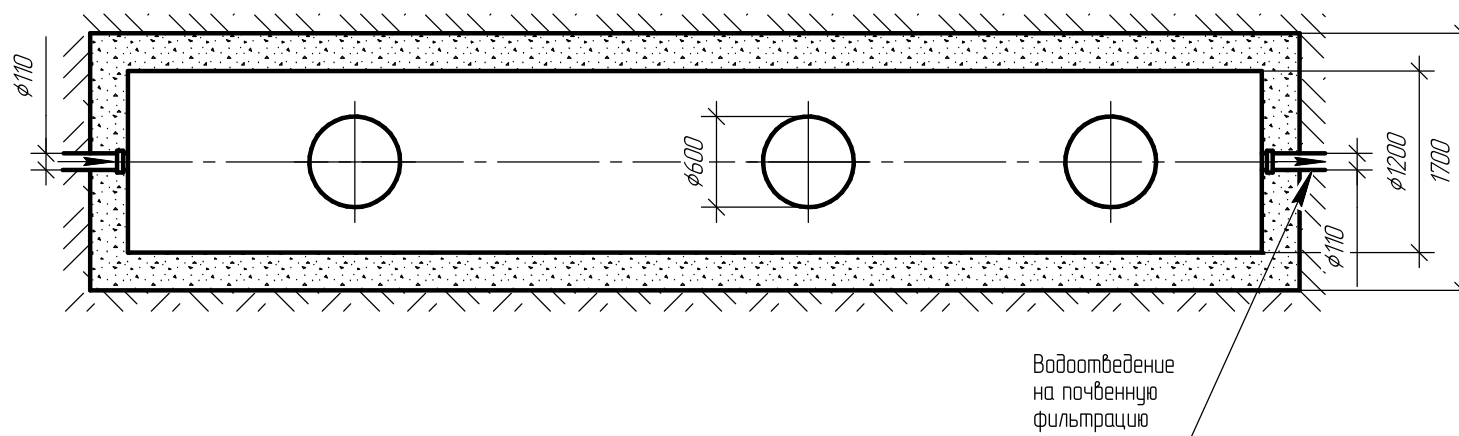


- Порядок проведения монтажных работ:**
1. Отрытка котлована L=8,0 м. В=1,7 м. Н=1,7 м.
 2. Засыпка и уплотнение песчанной подушки толщиной 150 мм.
 3. Установка изделия на песчаную подушку.
 4. Обратная засыпка пазух котлована песком с одновременной заливкой водой внутрь изделия.

- При монтаже:**
1. Расход песка – 13,3 м³.
 2. Расход воды – не менее 8,5 м³.
 3. Объем котлована – 23,2 м³.
 4. Кол-во мешков цемента 50кг (М500) при засыпке цементно-песчанной смесью 1:10 – 32 шт.

Почвенная фильтрация
Осветленная вода должна направляться на системы почвенной фильтрации.
– дренажный элемент Евролос ДР-1800,
– аэрационное поле,
– фильтрационная траншея.



Соотношение смеси цемента с песком обратной засыпки при высоком УГВ					
Горловина	Стандарт	До +200	+300	+400	+500
Соотношение	1 : 10	1 : 10	1 : 9	1 : 8	1 : 7

Инв. № подл. Подл. и дата
Взам. инв. № Инв. № докл. Подл. и дата

Изм.	Лист	№ докум.	Подп.	Дата

СХЕМА МОНТАЖА Евролос – ЭКО 15 (1:50)

Лист

Копировал

Формат А4