

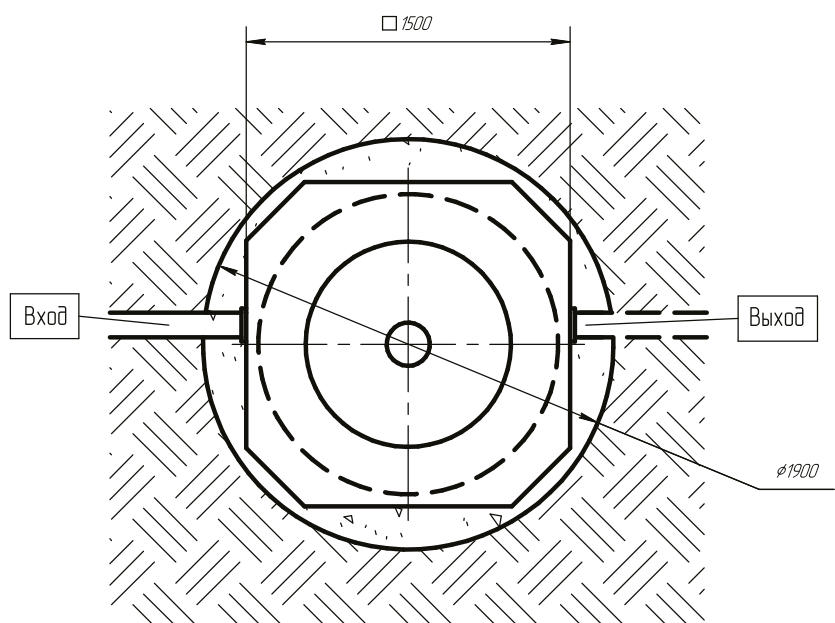
Порядок проведения монтажных работ:

1. Отрывка котлована $\phi 1,9$ м. $h=2,0$ м.
2. Засыпка и уплотнение песчанной подушки толщиной 150 мм.
3. Установка изделия на песчаную подушку.
4. Обратная засыпка пазух котлована песком, с одновременной заливкой водой внутрь изделия.
5. Подключение к электросети.
6. Пуско-наладка таймера и запуск изделия в эксплуатацию.

При монтаже:

1. Расход песка - $2,97 \text{ м}^3$.
2. Расход воды - $2,4 \text{ м}^3$.
3. Объем котлована - $5,66 \text{ м}^3$.

Внимание! Выход из станции с принудительным сбросом возможен в любом направлении.



Водоотведение	Труба на выходе	Расстояние от верха горловины до низа трубы, мм
Самотечное	ПП $\phi 110$	710
Насос принудительного сброса	ПП $\phi 25$	615

Соотношение смеси цемента с песком обратной засыпки при высоком УГВ					
Горловина	Стандарт	До +200	+300	+400	+500
Соотношение	1 : 10	1 : 10	1 : 9	1 : 8	1 : 7

Инв. № подл.	Подп. и дата
Взам. инв. №	Инв. № докл.
Подп. и дата	Подп. и дата

Изм.	Лист	№ докум.	Подп.	Дата
------	------	----------	-------	------

СХЕМА МОНТАЖА БИО 5

Лист