



МАЛАХИТ КЕССОН

ТЕХНИЧЕСКИЙ ПАСПОРТ

Технический оголовок
полипропиленовый для скважины

„Все нужное просто, все сложное не нужно.“

— Михаил Тимофеевич Калашников

Системы МАЛАХИТ™ - новые, качественные изделия, заслуживающие Вашего внимания, в котором учтены, тщательно проработаны и устранены недостатки, имеющиеся у подобных устройств. В основе конструкции выпускаемой продукции ТМ МАЛАХИТ™ применены простые и правильные инженерные решения, обеспечивающие надежность, максимально долгий срок эксплуатации и простоту в обслуживании. Изделия, выпускаемые предприятием, ни по одному из параметров не уступает аналогам, а в материалах, комплектации, качеству исполнения и инженерному решению превосходят многие из них.



Добро пожаловать в мир систем МАЛАХИТ™

Дорогие друзья! Выражаем Вам искреннюю благодарность за выбор оборудования от компании «МАЛАХИТ»® .

Технический оголовок полипропиленовый для скважины(кессон) «МАЛАХИТ» серии «КМ» (далее – изделие, кессон, «КМ») предназначен для обеспечения защиты от промерзания, подтопления грунтовыми, атмосферными и паводковыми водами скважины системы водоснабжения для индивидуальных жилых домов, коттеджей, дач и других объектов малоэтажной застройки. Кессон также служит для комфортного размещения, обслуживания и ремонта сопутствующего оборудования обустройства скважины и системы водоснабжения дома.

Мы уверены, что приобретенный Вами продукт, оправдает Ваши ожидания. Продукция произведена из высококачественных материалов и комплектующих, что гарантирует Вам безупречное качество и максимальное время эксплуатации. Прежде всего ознакомьтесь с Вашим оборудованием и прочтите «Технический паспорт», в особенности указания по технике безопасности и предостережения. Это позволит Вам получить больше преимуществ от пользования кессоном.

Комплектация или наименование Вашего кессона может варьироваться от:

- Модели
- Заказа
- Исполнения для определенных природно-климатических зон и стран
- Наличия элементов оборудования

ООО «МАЛАХИТ»® постоянно совершенствует свои изделия в соответствии с последним уровнем техники и прогресса. В виду этого ООО «МАЛАХИТ»® оставляет за собой право на внесение изменений в:

- Форму,
- Комплектацию,
- Технические решения

Поэтому предъявление претензий на основе иллюстраций и описаний содержащихся в данном «Техническом паспорте» исключается. Подробно с Вашим оборудованием Вы можете ознакомиться в интерактивном «Техническом паспорте» в интернете: [http:// www. malahit-rf.ru](http://www.malahit-rf.ru)

*Сотрудники Технической редакции компании «МАЛАХИТ» желают
Вам счастливого проживания в Вашем доме!*

УКАЗАНИЯ ПО ОХРАНЕ ОКРУЖАЮЩЕЙ СРЕДЫ



Компания «МАЛАХИТ» придерживается принципа комплексной охраны окружающей среды. Целями такого подхода является экономия ресурсов и бережное отношение к естественным основам существования на благо человека и природы. Благодаря ежедневной эксплуатации Вашего оборудования, Вы можете внести посильный вклад в охрану окружающей среды. Ваш выбор, без сомнения, уменьшит количество загрязнений в почве, что сохранит окружающую среду на долгие годы для новых поколений и улучшится ее экологическое состояние!

ОСТОРОЖНО

Не квалифицированное вмешательство в работу подводящих систем водоснабжения может явиться причиной нарушения их функций. Системы водоснабжения в Вашем доме связаны в единую сеть. Поэтому для выполнения работ на оборудовании или внесение каких-либо изменений, например, установка оборудования или переоборудование изделий ТМ «МАЛАХИТ» ®, неизменно обращайтесь в специализированную компанию с квалифицированным персоналом. Мы всегда готовы оказать Вам помощь в сервисном обслуживании приобретенного Вами оборудования и ответить на все Ваши вопросы.



МАЛАХИТ

malahit-rf.ru
+7 495-792-72-75
info@malahit-rf.ru

Содержание:

1. Устройство и принцип работы	4
2. Технические данные	6
3. Упаковка	6
4. Транспортировка и хранение	5
5. Маркировка	5
6. Монтаж	5
7. Эксплуатация	6
8. Консервация	7
9. Требования к электроснабжению	7
10. Санитарно-гигиенические требования	7
11. Срок службы	7
12. Утилизация	7
13. Гарантийное свидетельство	8
14. Гарантийные условия	8
15. Гарантийный талон	9
16. Отметки о выполненных работах оборудования по гарантии	11
17. Адреса сервисных центров	12
18. Заполняется продавцом	13
19. Заполняется сервисным центром	14

1. Устройство и принцип работы

Кессон представляет собой серийное емкостное оборудование полного заводского изготовления.

Материал изготовления изделия - конструкционный полипропилен, который не поддается коррозии, гниению и обладает отличными механическими свойствами. Тем самым исключается необходимость профилактических работ по противокоррозионной защите корпуса и обеспечивается максимально длительный срок службы.

Кессон устанавливается над обсадной трубой водяной скважины (песчаной, артезианской и т.п.) и представляет собой (см. Рис. 1) заглубленную герметичную цилиндрическую емкость, в которой установлено сопутствующее оборудование (муфта, трубопроводы, запорно-регулирующая арматура, фильтры, насосная станция, электрический кабель, автоматика насоса – реле давления, мембранный бак и т.п.). В комплекте с кессоном опционально поставляется только муфта и лестница.

Для ремонтно-профилактических работ, обслуживания скважины и сопутствующего оборудования кессон оборудован горловиной крышкой и лестницей.

В кессоне предусмотрены внутренние ребра жесткости, имеется жесткое многоугольное основание (в качестве «грунтозацепов»), что дает прочность конструкции кессона, предотвращает его сдавливание и всплытие.

Муфта, имеет герметичное эластичное соединение с обсадной трубой скважины, предотвращает попадание в скважину поверхностных грунтовых вод, мусора, насекомых, грызунов и т.п., увеличивая надежность монтажа погружного насоса и упрощая его обслуживание.



МАЛАХИТ

malahit-rf.ru
+7 495-792-72-75
info@malahit-rf.ru



2. Технические характеристики моделей кессонов «КМ»

Наименование	Размеры		Горловина		Габариты, мм	Вес, кг
	Диаметр, мм	Высота, мм	Диаметр, мм	Высота, мм		
Кессон МАЛАХИТ КМ-1 (муфта 106-114)	950	2000	700	500	1100x1100x2000	88
Кессон МАЛАХИТ КМ-1 (муфта 125-127)	950	2000	700	500	1100x1100x2000	88
Кессон МАЛАХИТ КМ-1 (муфта 133-134)	950	2000	700	500	1100x1100x2000	88
Кессон МАЛАХИТ КМ-2 (муфта 106-114)	1200	2000	700	500	1200x1200x2000	110
Кессон МАЛАХИТ КМ-2 (муфта 125-127)	1200	2000	700	500	1200x1200x2000	110
Кессон МАЛАХИТ КМ-2 (муфта 133-134)	1200	2000	700	500	1200x1200x2000	110
Кессон МАЛАХИТ КМ-3 (муфта 106-114)	1500	2000	700	500	1500x1500x2000	149
Кессон МАЛАХИТ КМ-3 (муфта 125-127)	1500	2000	700	500	1500x1500x2000	149
Кессон МАЛАХИТ КМ-3 (муфта 133-134)	1500	2000	700	500	1500x1500x2000	149

Изделие(кессон) выпускают различных моделей, имеющих одинаковую конструкцию, но отличающихся габаритными размерами, диаметром и расположением муфты, и глубиной установки.

Технические данные моделей кессонов приведены в ПРИЛОЖЕНИИ № 1. При изготовлении изделия на производстве, выполняется отверстие под обсадную трубу скважины и вваривается муфта в дно изделия в подготовленное отверстие. Выполнение отверстий под, трубопроводы и электрического кабеля предусматривается по месту, при монтаже изделия.

В кессоне используется муфта различных диаметров (зависит от диаметра обсадной трубы скважины), муфта 1 (диаметр 106-114 мм), муфта 2 (диаметр 125-127 мм), муфта 3 (диаметр 133-136 мм)

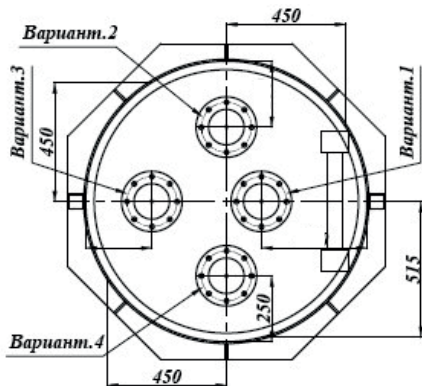
Стандартное расположение муфты в кессоне, выпускаемом заводом изготовителем вариант 1. Другие расположения муфт должны быть согласованы по опросному листу.



МАЛАХИТ

malahit-rf.ru
+7 495-792-72-95
info@malahit-rf.ru

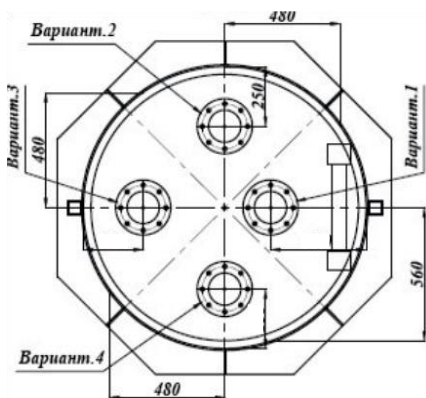
(А)



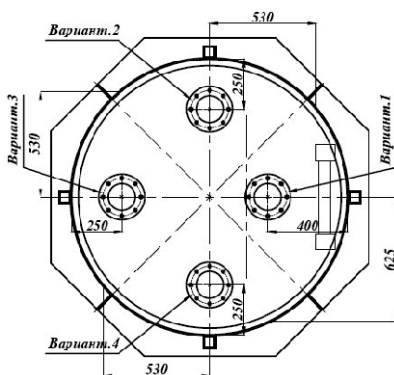
Варианты возможного расположения муфты в кессоне муфты см. на рисунке 2

Рис.2: Варианты расположения в кессоне муфты:
А - «КМ1», Б - «КМ2»; В - «КМ3».

(Б)



(В)



3.

Комплектация

В комплект поставки изделия (кессона) входит:

№ п./п.	Наименование	Ед.Изм	Кол-во
	Основное оборудование:		
1	Кессон «КМ» в составе:	шт.	1
1.1	Корпус кессона с горловиной, с муфтой, полипропилен	шт.	1
1.2	Крышка, полипропилен	шт.	1
1.3	Гермо ввод электрический	шт.	1
1.4	Крышка, полипропилен «зимняя»	шт.	1
1.5	Лестница(встроенная)	шт.	1
2	Технический паспорт	шт.	1



4.Упаковка

Изделие (кессон) не требует специальной упаковки.

Упаковка комплектующих и сопутствующего оборудования осуществляется в соответствии с руководствами по эксплуатации и техническими паспортами от производителей соответствующего оборудования.

5.Транспортировка и хранение

Изделие (кессон) транспортируют всеми видами транспортных средств, в соответствии с правилами перевозок грузов, действующих на данном виде транспорта.

Чтобы избежать повреждения изделия и травм людей, при транспортировке обязательно следует соблюдать следующие требования:

- Проводить работы по погрузочно-разгрузочным работам изделия имеют право только лица, имеющие специальную квалификацию, навыки работы и строго соблюдая технику безопасности;
- Изделие должно быть закреплено в транспортном средстве так, чтобы исключить его перемещение при движении;
- Не допускаются погрузочно-разгрузочные работы с заполненным изделием;
- При транспортировании и хранении изделия не допускается подвергать его воздействию ударных нагрузок, длительных воздействий прямых солнечных лучей;
- Условия хранения изделия - 1 (Л) по ГОСТ 15150-69;
- При временном хранении изделия использовать площадь с размерами не меньше его габаритных размеров;
- В случае хранения изделия в отапливаемых складских помещениях, не рекомендуется располагать его на расстоянии ближе 1 метр от отопительных приборов.

Комплектующие и сопутствующее оборудование транспортируются отдельно от изделия, условия их транспортировки и хранения - в соответствии с техническими паспортами от производителя соответствующего оборудования.



МАЛАХИТ

malahit-rf.ru
+7 495-792-72-75
info@malahit-rf.ru

6. Маркировка

Внутри корпуса изделия прикрепляется (клеевым способом), этикетка на которой размещается информация с указанием: наименования предприятия-изготовителя, модели изделия, порядковый номер изделия, технические условия, месяца и года изготовления и др. информация.

7. Монтаж

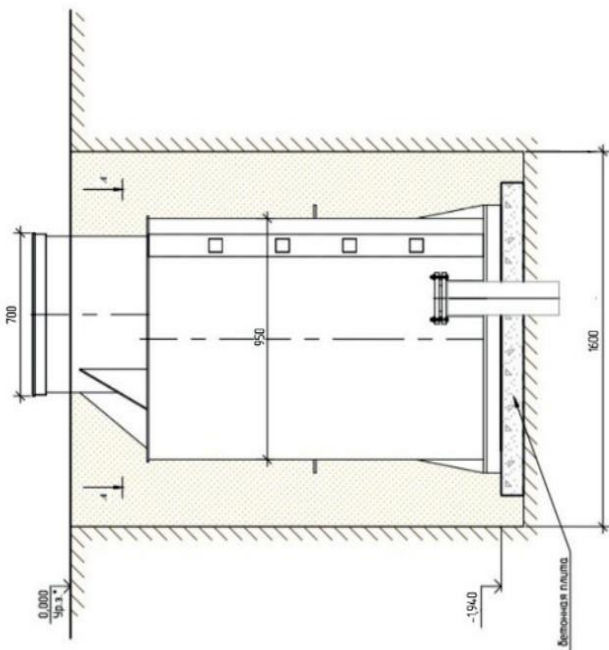
Монтаж изделия (кессона) выполняется в заглубленном исполнении. Монтаж кессона производится одновременно с прокладкой подводящих труб.

Для проведения работ по монтажу изделия следует обратить внимание на следующее:

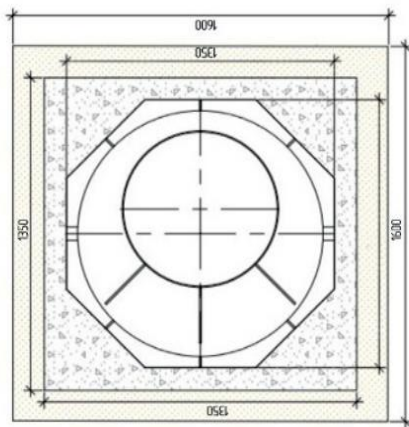
- Внимательно изучить прилагаемую монтажную схему;
- До начала земляных работ уточнить нулевую отметку земли, с учетом возможных ландшафтных работ;
- Выяснить геологические и гидрогеологические особенности объекта (тип грунта, наличие грунтовых вод, их уровень). Лица, производящие монтаж, должны быть прошли инструктаж по правилам безопасности работ;
- Монтаж кессона производить при температуре воздуха не ниже +4 оС;
- Земляные работы необходимо проводить с соблюдением требований действующей нормативной документации;
- Нельзя устанавливать изделие на наклонную поверхность;
- Нельзя устанавливать изделие на поверхность с размерами меньше чем у изделия;
- Нельзя устанавливать изделие на рифленый металл, деревянные шпалы;
- При монтаже категорически запрещается крепить к корпусу изделия что-либо (например, такелажные приспособления) с помощью болтов, шурупов, гвоздей и т.д., нарушая герметичность;
- Все вводы в изделие должны быть герметичными.



Вид спереди



Вид сверху



Габаритные размеры КМ 1

Ширина 1100 мм
 Длина 1100 мм
 Высота 2000 мм
 Вес, макс. 90 кг

Расход песка - 4,3 м³
 Расход щебенит. 0,85 м³
 Бетонная армированная плита 1,35x1,35x0,1 м

ПРИ МОНТАЖЕ ОБРАТИТЬ ПОДСОБЕ ВНИМАНИЕ

Монтаж антенны должен выполняться в соответствии с указаниями в техническом паспорте. Работы по монтажу должны выполняться в соответствии с требованиями безопасности при выполнении земляных работ с применением экскаваторной техники. При определении степени защиты радиоприемника, необходимо учитывать степень защиты радиоприемника. При определении степени защиты радиоприемника, необходимо учитывать степень защиты радиоприемника.

Порядок монтажа (при типах грунта песок, суглинок, глина):

- 1.** Разметить котлован под изделие согласно монтажной схеме на соответствующую модель, с учетом эксцентricности отверстия в днище изделия под муфту и ее положения (см. Рис. 2), с учетом направления водоотводящей магистрали. Размер котлована должен иметь габаритные размеры на 250 мм больше диаметра кессона с каждой стороны. Проверить правильность разметки.
- 2.** Разметить и закрепить границы отвалов грунта, защиту котлована от попадания ливневых вод, установить инвентарные ограждения котлована;
- 3.** Разработать котлован вручную или механизированным способом до нужной глубины, с постоянным контролем вертикальности стенок. Стенки котлована должны иметь откосы, исключающие обвал грунта. Угол откоса принимается в зависимости от типа грунта. При необходимости, стенки котлована укрепить «опалубкой».
- 4.** Произвести засыпку и уплотнение песчаной подушки толщиной 145 мм с выводом её поверхности под проектную отметку с помощью строительного уровня.
- 5.** На подготовленное основание (песчаную подушку), за монтажные петли опустить изделие на обсадную трубу. Изделие оцентрировать относительно боковых стен котлована и обсадной трубы скважины, выровнять по вертикали и горизонтали с помощью строительного уровня.
- 6.** Заполнить зазоры между стенками отверстия изделия и обсадной трубой цементным раствором.
- 7.** Герметизировать ввод обсадной трубы в изделие с помощью муфты. Перед монтажом муфты, её необходимо предварительно разобрать. Для этого необходимо раскрутить все болтовые соединения, снять верхний фланец и уплотнительное кольцо. Для достижения лучшей герметизации рекомендуется зачистить поверхность входящего патрубка обсадной трубы крупной шкуркой (наждачной бумагой) и промазать места соединения влагостойким «герметиком» для наружных работ.



Далее, на обсадную трубу, монтируется уплотнительное кольцо, а также ответный фланец герметичной муфты обсадной трубы и равномерно затягиваются все болтовые соединения;

8. Ввести в изделие магистральные трубы водоснабжения и электрический кабель. Для этого необходимо подготовить соответствующие отверстия, ориентируясь на примыкающую к изделию траншею водопровода, ввести/вывести магистраль трубопровода с помощью напорной арматуры и компрессионных фитингов, а также электрический кабель. В целях круглогодичного использования системы водоснабжения, напорные трубопроводы от кессона до объекта, рекомендуется укладывать на глубине ниже расчетного уровня промерзания. В случае, если трубопроводы укладываются в зоне промерзания грунтов, необходимо использовать элементы утепления (обогревающий кабель, трубный утеплитель).
9. Произвести обратную послойную обсыпку по периметру изделия:
 - песком при типе грунта песок или суглинок;
 - либо смесью песка и цемента в пропорции 5: 1 при типе грунта глина, а также при грунте «плывун». Песок или смесь укладывается до крышки горловины изделия. Толщина каждого слоя 200 мм, обсыпка производится с обязательной проливкой водой и уплотнением каждого слоя ручным способом. Ширина кольцевой обсыпки изделия по периметру (в плане) - не менее 200мм.
10. При разработке котлована с устройством откосов, произвести обратную засыпку котлована согласно п. 10, с одновременным заполнением до поверхности земли. Грунт для засыпки не должен содержать строительного мусора, больших камней и других твердых включений.

Примечание: при тяжелых типах грунта и «пльвуне» кессон монтируется на бетонную плиту (основание) с якорением емкости. Монтаж сопутствующего внутреннего оборудования (трубопроводы, запорно-регулирующая арматура, фильтры, насосная станция, электрический кабель, автоматика насоса, мембранный бак и т.п.) осуществляется после выполнения обратной засыпки кессона и монтажа подводящих/отходящих инженерных сетей.

Подключение подводящих и отводящих коммуникаций, электрических кабелей к технологическому оборудованию произвести в соответствии с руководствами по эксплуатации и техническими паспортами соответствующего оборудования.



МАЛАХИТ

malahit-rf.ru
+7 495-792-72-75
info@malahit-rf.ru

8. Эксплуатация

Эксплуатация изделия (кессона) не требует специальных навыков, но периодически (минимум один раз в десять дней) необходимо производить визуальный осмотр имеющегося оборудования, трубопроводов, проверку на герметичность всех соединений. При необходимости и возможности, надо устранить обнаруженные неисправности.

Внутри кессона должно быть предусмотрено безопасное размещение всего оборудования. Также, должны быть предусмотрены меры, обеспечивающие сохранность изделия и исключаящие его повреждение от наезда автотранспорта, снегоуборочной техники и иных механических средств (например: ограждение, указатели, безопасные проходы/проезды и т.п.).

Кессон может использоваться при любом уровне грунтовых вод. Наличие кессона исключает нежелательные вибрации и шумы при работе оборудования.

Внутри кессона можно сделать разводку для разных потребителей, вывести трубы из скважины и направить их в дом ниже уровня промерзания грунта.

Запрещается использовать кессон в качестве накопительной емкости, для перевозки горючих и опасных жидкостей.

Запрещается заполнение кессона взрывчатыми веществами, газами под давлением, радиоактивными веществами, веществами, агрессивными к материалам внутренней оболочки, комплектующим.

Не оставлять без присмотра кессон с открытой крышкой.

Не допускать к кессону детей и домашних животных.

9. Техническое обслуживание

Изделие (кессон) не требует специального технического обслуживания. Техническое обслуживание комплектующих, сопутствующего оборудования осуществляется в соответствии с руководствами по эксплуатации и техническими паспортами от производителей соответствующего оборудования.



МАЛАХИТ

10. Консервация

Изделие (кессон) не требует специальной консервации. Хранение изделия в этом случае производится отдельно от комплектующих и сопутствующего оборудования, при обычных условиях хранения (см. раздел «Транспортировка и хранение»).

Консервация комплектующих и сопутствующего оборудования осуществляется в соответствии с руководствами по эксплуатации и техническими паспортами от производителей соответствующего оборудования.

11. Требования к электроснабжению

Изделие (кессон) само по себе не требует для своей работы электроэнергии. Требования к электроснабжению сопутствующего оборудования применяются в соответствии с руководствами по эксплуатации и техническими паспортами от производителей соответствующего оборудования. Все вводы в изделие электрических кабелей должны быть герметичными.

12. Санитарно-гигиенические требования

Санитарно-гигиенические условия работы изделия (кессона) соответствуют действующей в Российской Федерации нормативной документации (СанПиН, СНиП).

Санитарно-гигиенические условия работы сопутствующего оборудования приведены в технических паспортах от производителей соответствующего оборудования и соответствуют действующей в Российской Федерации нормативной документации (СанПиН, СНиП).

13. Срок службы

Изделие (кессон) изготовлено из полипропилена, срок службы которого не менее 50 лет.

Срок службы комплектующих и сопутствующего оборудования осуществляется в соответствии с руководствами по эксплуатации и техническими паспортами от производителей соответствующего оборудования.

14. Утилизация

Утилизация изделия (кессона) и его комплектующих должна осуществляться в соответствии с действующими санитарными и экологическими нормативами на территории реализации изделия.

Утилизация сопутствующего оборудования осуществляется в соответствии с техническими паспортами от производителей соответствующего оборудования.

15. Гарантийное свидетельство

ВНИМАНИЕ! Убедитесь, что продавец, продающий Вам изделие, правильно заполнил гарантийный талон изготовителя с указанием серийного номера изделия.

Гарантия выдается продавцом и изготовителем в соответствии с действующим законодательством Российской Федерации.

На изделие предоставляется гарантия сроком 24 месяца с даты ввода её в эксплуатацию. При этом гарантийный срок не может превышать 36 месяцев с даты продажи кессона заводом-изготовителем. При отсутствии отметки в техническом паспорте о вводе в эксплуатацию, гарантийный срок исчисляется с даты продажи и действует при условии, что кессон «МАЛАХИТ» приобретена у предприятия-изготовителя или у законного продавца и эксплуатировалась в строгом соответствии с техническим паспортом.

Примечание: гарантия на комплектующие и сопутствующее оборудование устанавливается производителями данного оборудования.

Изделие соответствует:

ТУ 22.29.29-002-47620075-2022, зарегистрировано в реестре ФГУП «СТАНДАРТИНФОРМ» за № 200/136999 от 23.03.2023 г.



МАЛАХИТ

malahit-rf.ru
+7 495-792-72-75
info@malahit-rf.ru

ВНИМАНИЕ! Рекомендуется проводить ремонт изделия специалистами сервисной службы.

16.

Условия гарантии

- Гарантия распространяется на все дефекты изделия, возникшие по вине производителя.
- Гарантия не распространяется на дефекты изделия, возникшие по вине потребителя в результате нарушений правил монтажа и эксплуатации изделия.
- Претензии после ввода изделия в эксплуатацию принимаются через производителей работ по монтажу, шефмонтажу, торгующие организации или от пользователя изделия.
- Обязательно наличие паспорта изделия, правильно заполненного гарантийного талона с указанием типа, размера, даты продажи, штампа торгующей организации, подписи продавца или ответственного лица.
- Запрещается производить ремонт изделия лицам без соответствующего навыка ремонта изделия.
- Во время эксплуатации изделия производить обслуживание в соответствии с рекомендациями производителя.

ВНИМАНИЕ! Любые конструктивные изменения изделия, выполненные не производителем или без письменного на это его согласия, могут привести к проблемам в дальнейшей эксплуатации изделия и снятия его с гарантии.

За справочной информацией и консультациями обращаться:

- к производителю:

**Адрес: 121354, г. Москва,
ул. Дорогобужская, д. 14, стр. 5, пом. 408,
тел.: +7(495) 792-72-75;**

Подробная информация на сайте: www.malahit-rf.ru

- либо непосредственно к Продавцу.



Общество с ограниченной ответственностью
«МАЛАХИТ»

ОКПД2 22.29.29.190

ОКС 83.080

УТВЕРЖДАЮ

Генеральный директор
ООО «МАЛАХИТ»

Жиров Р.П.
«*Р.П. Жиров*» 2022 г.

Изделия из полипропилена
Технические условия
ТУ 22.29.29-002-47620075-2022

(Вводятся впервые)

Дата введения в действие - « 18 » марта 2022 г.

Без ограничения срока действия

РАЗРАБОТАНО
ООО «МАЛАХИТ»
Жиров Р.П.

2022 г.

Собственность ООО «МАЛАХИТ»:

не копировать и не передавать организациям и частным лицам



ТУ 22.29.29-002-47620075-2022

Лист

1

Имя, № докум.	Подп.	Дата
Имя, № субл.		
Взам. инв. №		
Листы, и дата		
Имя, № подл.		

Изм.	Лист	№ докум.	Подп.	Дата



МАЛАХИТ

malahit-rf.ru
+7 495-792-72-75
info@malahit-rf.ru

сертификат ISO





ЕВРАЗИЙСКИЙ ЭКОНОМИЧЕСКИЙ СОЮЗ
ДЕКЛАРАЦИЯ О СООТВЕТСТВИИ



Заявитель: ОБЩЕСТВО С ОГРАНИЧЕННОЙ ОТВЕТСТВЕННОСТЬЮ «МАЛАХИТ». Место нахождения: 121354, Россия, г. Москва, ул. Дорогобульская, Д. 14, Стр. 5, Помещ. 408, Адрес места осуществления деятельности: 435581, Россия, Московская область, Истринский район, сплос. Павло-Слободское, дер. Лобаново, д. 250, ОГРН: 1217700121000, Номер телефона: +7 4957927275, Адрес электронной почты: info@malahit-rf.ru
В лице: Генеральный директор Жиров Руслан Павлович

заявляет, что: Оглопок технический для сваянки (Кассон) «МАЛАХИТ/МАЛАНИТ» КМ 1»;
– Оглопок технической для сваянки (Кассон) «МАЛАХИТ/МАЛАНИТ» КМ 2»;
– Сепаратор жиров (Жиросовладелец) «МАЛАХИТ/МАЛАНИТ» СЖ 1»;
– Сепаратор жиров (Жиросовладелец) «МАЛАХИТ/МАЛАНИТ» СЖ 2»;
– Емкости, бачки, резервуары и вставки изоляционные из полипропилена и других пластмасс для налива, раздачи, хранения пищевых и химических веществ «МАЛАХИТ/МАЛАНИТ»;
– Оглопок технической для сваянки (Кассон) «МАЛАХИТ/МАЛАНИТ» КМ 1»; – Оглопок технической для сваянки (Кассон) «МАЛАХИТ/МАЛАНИТ» КМ 2»; – Сепаратор жиров (Жиросовладелец) «МАЛАХИТ/МАЛАНИТ» СЖ 1»; – Сепаратор жиров (Жиросовладелец) «МАЛАХИТ/МАЛАНИТ» СЖ 2»; – Емкости, бачки, резервуары и вставки изоляционные из полипропилена и других пластмасс для налива, раздачи, хранения пищевых и химических веществ «МАЛАХИТ/МАЛАНИТ»;
Микропленитель, ОБЩЕСТВО С ОГРАНИЧЕННОЙ ОТВЕТСТВЕННОСТЬЮ «МАЛАХИТ». Место нахождения: 121354, Россия, г. Москва, ул. Дорогобульская, д. 14, Стр. 5, Помещ. 408, Адрес места осуществления деятельности по изготовлению продукции: 143911, РОССИЯ, Московская обл., Истринский р-н, сплос. Павло-Слободское, дер. Лобаново, д. 350.
Дирекмент в соответствии с формой изготовления продукции. Производство изготовлено в соответствии с ТУ 22.29.29-002-47620075-2022
Коды ТН ВЭД ЕАЭС: 392510000; 842121009
Серийный номер:
Соответствует требованиям ТР ТС 010/2011 О безопасности машин и оборудования



Декларация о соответствии принята на основании протокола 001496-ПСИ-2022 выдан 18.04.2022 испытательной лабораторией «Испытательная лаборатория «Лаборатория сертификационных исследований» Общества с ограниченной ответственностью «ЛабОратория сертификационных исследований» и вступает в силу с даты регистрации 07.02.2022». Служба декларирования: 14;
Дополнительная информация

Декларация о соответствии действительна с даты регистрации по 25.04.2027 включительно



Жиров Руслан Павлович
(Подпись) (Ф. И. О. заявителя)

Регистрационный номер декларации о соответствии: ЕАЭС N RU Д-РУ.РА03.В.130989/22
Дата регистрации декларации о соответствии: 25.04.2022

ПРИЛОЖЕНИЕ

ДЕКЛАРАЦИИ О СООТВЕТСТВИИ № ЕАЭС N RU Д-РУ.РА03.В.130989/22

На продукцию		
1	2	3
№	Наименование продукции и иные сведения о продукции, обеспечивающие ее идентификацию	Обозначение документации, по которой выпускается продукция
1	Оглопок технический для сваянки (Кассон) «МАЛАХИТ/МАЛАНИТ» КМ 1»; – Оглопок технической для сваянки (Кассон) «МАЛАХИТ/МАЛАНИТ» КМ 2»; – Оглопок технической для сваянки (Кассон) «МАЛАХИТ/МАЛАНИТ» КМ 3»; – Сепаратор жиров (Жиросовладелец) «МАЛАХИТ/МАЛАНИТ» СЖ 1»; – Сепаратор жиров (Жиросовладелец) «МАЛАХИТ/МАЛАНИТ» СЖ 2»; – Сепаратор жиров (Жиросовладелец) «МАЛАХИТ/МАЛАНИТ» СЖ 3»; – Емкости, бачки, резервуары и вставки изоляционные из полипропилена и других пластмасс для налива, раздачи, хранения пищевых и химических веществ «МАЛАХИТ/МАЛАНИТ». Иные сведения:	Продукция изготовлена в соответствии с ТУ 22.29.29-002-47620075-2022;

Руководитель (уполномоченное им лицо) органа, регистрирующего декларацию о соответствии

МП

Специалист (специалисты) участвующий в процессе подтверждения соответствия

Страница 1



МАЛАХИТ

malahit-rf.ru
+7 495-792-72-75
info@malahit-rf.ru

СОГЛАСОВАНО
 Технический директор органа инспекции
 ООО «Гигиена-ЭКО-Кубань»
 Р. А. Протолов
 21.05.2022

УТВЕРЖДАЮ
 Руководитель органа инспекции – заместитель
 директора ООО «Гигиена-ЭКО-Кубань»
 Е. А. Давыдова
 21.05.2022

Экспертное заключение

№ 001833 от 21.05.2022

по результатам санитарно-гигиенической экспертизы
 Изделия из полипропилена: Отоловок технический для с/х
 «МАЛАХИТ/МАЛАНИТ» КМ 1»; Отоловок технический для
 «МАЛАХИТ/МАЛАНИТ» КМ 2»; Основовок технический для
 «МАЛАХИТ/МАЛАНИТ» КМ 3»; Сепаратор жиров (ЖИ
 «МАЛАХИТ/МАЛАНИТ» СЖ 1); Сепаратор жиров (ЖИ
 «МАЛАХИТ/МАЛАНИТ» СЖ 2); Сепаратор жиров (ЖИ
 «МАЛАХИТ/МАЛАНИТ» СЖ 3»; Емкости, бакеины, резер-
 вуары из полипропилена и других пластмасс для нали-
 шивцев и химических веществ «МАЛАХИТ/МА-
 1».

1. **Наименование нормативно-технической, проектной доку-
 ментации.**

2. **Заявитель:** ООО «МАЛАХИТ», 121354, г. Москва, ул. Дорогобу-
 5, помещение 408, ИНН: 9731077020, ОГРН: 1217700121000.

Производитель: ООО «МАЛАХИТ», 143591, Московская область, И-
 Тьново-Савбоское, дер. Давыдово, д.250.

3. **Основание для проведения экспертизы:** заявление дов-
 «ИНБРОКСЕРВИС» ИНН 9717015568, ОГРН 1167746147293 зареги-
 стровано Москва по адресу: 129164, г. Москва, улица Ярославская, до-
 211 № 601877/01 от 18.05.2022г.

4. **Представленные на экспертизу (проектные) материалы:**

- Техническая документация производителя;
- Сведения о составе продукции, производимой компанией при-
 о Протокол № 05/01-82П/КМ-22 от 06.05.2022 года, выдан
 лабораторный центр ФНБЗ «Центр Государственного санитарно-
 надзора» Управления делами Президента Российской Федерации (ит-
 РОСС RU.0001.510440) 121359, г. Москва, ул. Маршала Тимошенко, д.
 23; Макет этикетки.

«Требования к материалам и изделиям, изготовленным из полимерных и других материалов,
 предназначенных для контакта с пищевыми продуктами и средствами».

6. В ходе экспертизы установлено:

Объекты применения: Отоловок для скважины технический (далее по тексту - кессон)
 «МАЛАХИТ/МАЛАНИТ» Предназначен для обеспечения защиты от промерзания,
 подтопления грунтовыми, атмосферными и паводковыми водами скважины системы
 водоснабжения для индивидуальных жилых домов, коттеджей, дач и других объектов
 малотоннажнойстройки. Кессон также служит для комфортного размещения, обслуживания и
 ремонта сопутствующего оборудования: устройства скважины и системы водооткачки
 дома. Сепаратор жиров (далее по тексту - жароустойчивый) «МАЛАХИТ/МАЛАНИТ»
 Предназначен для улавливания и удаления немультурованных жиров и масел из сточных вод
 из кухни, ресторана, столовых, кондитерских, миксероберезывающих и других
 предприятий перед выпуском в очистные сооружения или городскую канализационную сеть,
 где происходит дополнительная очистка очищенных сточных вод, обеспечивающая
 дальнейшее снижение содержания в них загрязняющих веществ. Емкости, резервуары и
 вставки изготовлены из полипропилена для палла, раздачи, хранения пищевых, химических
 веществ и питьевой воды (далее по тексту - емкости) «МАЛАХИТ/МАЛАНИТ» Применяются
 для упаковки, распределения и хранения различных типов жидкостей и средоточивых
 и технических жидкостей, жидких пищевых продуктов, жидких растворов химических
 соединений, багатов, лигнвнвх и производственных сточных вод, грунтовых вод и т.д.), с
 учетом свойств материала изготовления. Температура жидкости, находящейся в емкости, не
 должна превышать 40 °С.

Продукция производится по: ТУ 22.29-29-002-47620075-2022.

Экспертиза проведена в соответствии с действующими техническими регламентами,
 государственными санитарно-гигиеническими нормами и нормативами,
 государственными стандартами, с использованием методов и средств, утвержденных в
 установленном порядке. Схема и сроки проведения экспертизы обоснованы. Материалы
 экспертизы содержат обоснованные выводы о соответствии предмета экспертизы санитарно-
 гигиеническим нормам и нормативам.

гигиенической экспертиза продукции проведена на соответствие
 и Глава 16. Раздел 3 «Требования к материалам, реагентам, оборудованию,
 ем для водопольствия и водоподготовки»; Раздел 16 «Требования к материалам и
 изготовленным из полимерных и других материалов, предназначенных для
 пищевых продуктов и средствами» Единых санитарно-гигиенических
 к товарам, подлежащим санитарно-гигиеническому надзору (контролю),
 кем комиссии Тимошенкого союза от 28.05.2010 г. № 299,
 о опасности продукции использованы официальные сведения о химических,
 токсических свойствах исходных веществ в технической документации и
 лабораторных исследованиях.

из сведений о составе продукции, производимой компанией Производителем
 санитарно-гигиенической оценки продукции, проведены лабораторные
 из образцов продукции на санитарно-химические и токсикологические показатели.
выпусаемой продукции подтверждено лабораторными испытаниями:
 в 05/01-82П/КМ-22 от 06.05.2022 года, выданный: испытательный лабораторный
 «Центр Государственного санитарно-гигиенического надзора Управления
 делами Российской Федерации (аттестат аккредитации № РОСС RU.0001.510440)
 Москва, ул. Маршала Тимошенко, д. 23.

Образец 1: Емкости из полипропилена

Образец	Образец	Образец	Образец
Запах водной вытяжки при 20°С	была	ГОСТ Р 57164-2016	не более 2, 0
Привкус водной вытяжки при 20°С	была	ГОСТ Р 57164-2016	не более 2, 0
Запах водной вытяжки при 40°С	была	ГОСТ Р 57164-2016	не более 2, 0
Привкус водной вытяжки при 40°С	была	ГОСТ Р 57164-2016	не более 2, 0
Цветность	присут	ГОСТ 23868-2012	не более 20, 1,6
Мутность	ЕМО	ГОСТ Р 57164-2016	не более 2,6 1,0
Одород	-	-	отсутствует
Пенообразование	Инструкция №6598-87	отсутствует	отсутствует

Санитарно-химические микробиологические показатели*

Показатель	Единицы измерения	НТД на методы исследования	Величина допустимого уровня	Результат исследования
Водородный показатель (водная вытяжка)	ср. pH	14.1,2,3,4,12-97	6-9	8,2
Вредная окисляемость перманганатной	mgO2/d	14.1,2,3,4,154-99	5,0	2,5
Формальдегид	mg/d3	ИПЦ Ф 14.1,2,97-97	не более 0,05	Менее 0,02
Спирт метиловый	mg/d3	МУК 4.1.3166-14	не более 0,15	Менее 0,07
Спирт этиловый	mg/d3	МУК 4.1.3166-14	не более 0,1	Менее 0,03
Спирт изобутиловый	mg/d3	МУК 4.1.3166-14	не более 0,15	Менее 0,07

Санитарно-химические микробиологические показатели*

Показатель	Единицы измерения	НТД на методы исследования	Величина допустимого уровня	Результат исследования
Этилальдегид	mg/d3	МУК 4.1.3166-14	не более 0,2	Менее 0,1
Ацетальдегид	mg/d3	МУК 4.1.3166-14	не более 2,2	Менее 0,1
Ацетон	mg/d3	МУК 4.1.3166-14	не более 0,03	Менее 0,01
Формальдегид	mg/d3	ИПЦ Ф 14.1,2,97-97	не более 0,05	Менее 0,02
Спирт метиловый	mg/d3	МУК 4.1.3166-14	не более 3,0	Менее 0,1
Спирт этиловый	mg/d3	МУК 4.1.3166-14	не более 0,1	Менее 0,05
Спирт изобутиловый	mg/d3	МУК 4.1.3166-14	не более 0,15	Менее 0,07
Этилальдегид	mg/d3	МУК 4.1.3166-14	не более 0,2	Менее 0,1
Ацетальдегид	mg/d3	МУК 4.1.3166-14	не более 2,2	Менее 0,1
Ацетон	mg/d3	МУК 4.1.3166-14	не более 0,03	Менее 0,01

Санитарно-химические микробиологические показатели*

Показатель	Единицы измерения	НТД на методы исследования	Величина допустимого уровня	Результат исследования
Этилальдегид	mg/d3	МУК 4.1.3166-14	не более 0,2	Менее 0,1
Ацетальдегид	mg/d3	МУК 4.1.3166-14	не более 2,2	Менее 0,1
Ацетон	mg/d3	МУК 4.1.3166-14	не более 0,03	Менее 0,01

Образец 2: Емкости из полипропилена

Страница 3 из 6



Органолептические показатели водной вытяжки при испытании метилового и изопропанольного спирта в количестве более 15%, предназначенных для контакта с пищевыми продуктами и средой			
Запах	балл	ГОСТ 57164-2016	Не более 2
Привкус	балл	ГОСТ 57164-2016	Не допускается
Муть	-	ГОСТ 57164-2016	Не допускается
Осадок	-	ГОСТ 57164-2016	Не допускается

Санитарно-химические показатели

Мольная среда - интестинационная среда Время экспозиции - 2 часа. Температура раствора молочного раствора 24°C (далее - колонии)			
Формальдегид	мг/л	ПНД Ф 14.1.2-97-97	0,1
Этилендиет	мг/л	МУК 4.1.3166-14	0,1
Ацетальдегид	мг/л	МУК 4.1.3166-14	0,2
Ацетон	мг/л	МУК 4.1.3166-14	0,1
Глицерин	мг/л	МУК 4.1.3166-14	0,1
Гептан	мг/л	МУК 4.1.3166-14	0,01
Метиловый спирт	мг/л	МУК 4.1.3166-14	0,2
Пропиловый спирт	мг/л	МУК 4.1.3166-14	0,1
Изопропанольный спирт	мг/л	МУК 4.1.3166-14	0,1
Бутиловый спирт	мг/л	МУК 4.1.3166-14	0,5
Изобутиловый спирт	мг/л	МУК 4.1.3166-14	0,5

Мольная среда - 2% раствор лимонной кислоты Время экспозиции 2 часа. Температура раствора молочного раствора 24°C			
Формальдегид	мг/л	ПНД Ф 14.1.2-97-97	0,1
Этилендиет	мг/л	МУК 4.1.3166-14	0,1
Ацетальдегид	мг/л	МУК 4.1.3166-14	0,2
Ацетон	мг/л	МУК 4.1.3166-14	0,1
Глицерин	мг/л	МУК 4.1.3166-14	0,1
Гептан	мг/л	МУК 4.1.3166-14	0,01
Метиловый спирт	мг/л	МУК 4.1.3166-14	0,2
Пропиловый спирт	мг/л	МУК 4.1.3166-14	0,1
Изопропанольный спирт	мг/л	МУК 4.1.3166-14	0,1
Бутиловый спирт	мг/л	МУК 4.1.3166-14	0,5
Изобутиловый спирт	мг/л	МУК 4.1.3166-14	0,5

Мольная среда - диформиловое молочное число Время экспозиции 2 часа. Температура раствора молочного раствора 24°C			
Формальдегид	мг/л	ПНД Ф 14.1.2-97-97	0,1
Этилендиет	мг/л	МУК 4.1.3166-14	0,1

Таблица 1 (г)

Контролируемый показатель	Единица измерения	НД на методы исследования	Величина допустимого уровня	Результаты испытаний
Ацетальдегид	мг/л	МУК 4.1.3166-14	0,2	Меньше 0,01
Ацетон	мг/л	МУК 4.1.3166-14	0,1	Меньше 0,01
Глицерин	мг/л	МУК 4.1.3166-14	0,1	Меньше 0,01
Гептан	мг/л	МУК 4.1.3166-14	0,2	Меньше 0,01
Метиловый спирт	мг/л	МУК 4.1.3166-14	0,1	Меньше 0,01
Пропиловый спирт	мг/л	МУК 4.1.3166-14	0,1	Меньше 0,01
Изопропанольный спирт	мг/л	МУК 4.1.3166-14	0,1	Меньше 0,01
Бутиловый спирт	мг/л	МУК 4.1.3166-14	0,5	Меньше 0,1
Изобутиловый спирт	мг/л	МУК 4.1.3166-14	0,5	Меньше 0,1

Мольная среда - 5% раствор ионовной соли Время экспозиции 2 часа. Температура раствора молочного раствора 24°C			
Формальдегид	мг/л	ПНД Ф 14.1.2-97-97	0,1
Этилендиет	мг/л	МУК 4.1.3166-14	0,1
Ацетальдегид	мг/л	МУК 4.1.3166-14	0,2
Ацетон	мг/л	МУК 4.1.3166-14	0,1

С

Гептан	мг/л	МУК 4.1.3166-14	0,1	Меньше 0,01
Метиловый спирт	мг/л	МУК 4.1.3166-14	0,01	Меньше 0,001
Пропиловый спирт	мг/л	МУК 4.1.3166-14	0,1	Меньше 0,1
Изопропанольный спирт	мг/л	МУК 4.1.3166-14	0,1	Меньше 0,01
Бутиловый спирт	мг/л	МУК 4.1.3166-14	0,5	Меньше 0,1
Изобутиловый спирт	мг/л	МУК 4.1.3166-14	0,5	Меньше 0,1

Мольная среда - 2% раствор лимонной кислоты

Время экспозиции 2 часа. Температура раствора молочного раствора 24°C				
Формальдегид	мг/л	ПНД Ф 14.1.2-97-97	0,1	Меньше 0,01
Этилендиет	мг/л	МУК 4.1.3166-14	0,1	Меньше 0,01
Ацетальдегид	мг/л	МУК 4.1.3166-14	0,2	Меньше 0,1
Ацетон	мг/л	МУК 4.1.3166-14	0,1	Меньше 0,01
Глицерин	мг/л	МУК 4.1.3166-14	0,1	Меньше 0,01
Гептан	мг/л	МУК 4.1.3166-14	0,01	Меньше 0,001
Метиловый спирт	мг/л	МУК 4.1.3166-14	0,2	Меньше 0,1
Пропиловый спирт	мг/л	МУК 4.1.3166-14	0,1	Меньше 0,01
Изопропанольный спирт	мг/л	МУК 4.1.3166-14	0,1	Меньше 0,01
Бутиловый спирт	мг/л	МУК 4.1.3166-14	0,5	Меньше 0,1
Изобутиловый спирт	мг/л	МУК 4.1.3166-14	0,5	Меньше 0,1

Мольная среда - 0,3% раствор молочного раствора

Время экспозиции 2 часа. Температура раствора молочного раствора 24°C				
Формальдегид	мг/л	ПНД Ф 14.1.2-97-97	0,1	Меньше 0,01
Этилендиет	мг/л	МУК 4.1.3166-14	0,1	Меньше 0,01
Ацетальдегид	мг/л	МУК 4.1.3166-14	0,2	Меньше 0,1
Ацетон	мг/л	МУК 4.1.3166-14	0,1	Меньше 0,01
Глицерин	мг/л	МУК 4.1.3166-14	0,1	Меньше 0,01
Гептан	мг/л	МУК 4.1.3166-14	0,01	Меньше 0,001
Метиловый спирт	мг/л	МУК 4.1.3166-14	0,2	Меньше 0,1
Пропиловый спирт	мг/л	МУК 4.1.3166-14	0,1	Меньше 0,01
Изопропанольный спирт	мг/л	МУК 4.1.3166-14	0,1	Меньше 0,01
Бутиловый спирт	мг/л	МУК 4.1.3166-14	0,5	Меньше 0,1
Изобутиловый спирт	мг/л	МУК 4.1.3166-14	0,5	Меньше 0,1

Таблица 3 (Глава II раздел 16)

Контролируемый показатель	Единица измерения	НД на методы исследований	Величина допустимого уровня	Результаты испытаний
Ацетальдегид	мг/л	МУК 4.1.3166-14	0,2	Меньше 0,01
Ацетон	мг/л	МУК 4.1.3166-14	0,1	Меньше 0,01
Глицерин	мг/л	МУК 4.1.3166-14	0,1	Меньше 0,01
Гептан	мг/л	МУК 4.1.3166-14	0,01	Меньше 0,001
Метиловый спирт	мг/л	МУК 4.1.3166-14	0,2	Меньше 0,1
Пропиловый спирт	мг/л	МУК 4.1.3166-14	0,1	Меньше 0,01
Изопропанольный спирт	мг/л	МУК 4.1.3166-14	0,1	Меньше 0,01
Бутиловый спирт	мг/л	МУК 4.1.3166-14	0,5	Меньше 0,1
Изобутиловый спирт	мг/л	МУК 4.1.3166-14	0,5	Меньше 0,1

Образец 3: биомасса из полиуретана

Органолептические показатели			
Запах	балл	Инструкция № 880-71	Не допускается

Санитарно-химические показатели			
Привкус	Инструкция № 880-71	Не допускается	Отсутствует
Муть	Инструкция № 880-71	Не допускается	Отсутствует

Санитарно - химические миграционные показатели

Мольная среда - водочная среда Время экспозиции 24 часа. Температура в камере 24°C Соотношение площади поверхности образца к объему камеры = 1 м²/м³				
Ацетальдегид	мг/м³	MP № 29-041828	0,01	Меньше 0,001
Ацетон	мг/м³	MP № 29-041828	0,35	Меньше 0,1
Спирт метиловый	мг/м³	MP № 29-041828	0,5	Меньше 0,01
Спирт изопропанольный	мг/м³	MP № 29-041828	0,6	Меньше 0,1

Страница 5 из 6

Контролируемый показатель	Единица измерения	НД на методы исследования	Величина допустимого уровня	Результаты испытаний
Спирт бутиловый	мг/м³	MP № 29-041828	0,1	Меньше 0,01
Спирт изобутиловый	мг/м³	MP № 29-041828	0,1	Меньше 0,01
Спирт пропиловый	мг/м³	MP № 29-041828	0,1	Меньше 0,01
Допилен	мг/м³	MP № 29-041828	0,015	Меньше 0,001
Формальдегид	мг/м³	MP № 29-041828	0,085	Меньше 0,075
Глицерин	мг/м³	MP № 29-041828	0,085	Меньше 0,089

Показатели качества изделий, являются типовыми, и отвечают требованиям Главы II, Раздел 3 «Требования к материалам, реагентам, оборудованию, используемому для водочистки и водочистки»; Раздел 16 «Требования к материалам и материалам, изготовленным из полиуретана и других материалов, предназначенных для контакта с пищевыми продуктами и средой»; Единых санитарно-гигиенических требований к товарам, подлежащим санитарно-гигиеническому надзору (контролю), Утв. Решением комиссии Таможенного союза от 28.05.2010 г. № 299.

Необходимы условия использования, хранения (предусмотрены в технической документации). Предоставляем образцы этикеток с указанием следующих данных:

- наименование продукции;
- правила применения;
- меры предосторожности;
- состав;
- условия хранения и использования;
- объем;
- наименование производителя и юридический адрес.

Заключение: согласно предоставленной документации, подтвержденной безопасностью изделия, результатам лабораторных исследований, продукции: Изделия из полиуретана: Осколки технической фанеры (Бессон) «МАЛАХИТ/МАЛАХИТ/КМ 1»; Осколок технической фанеры (Бессон) «МАЛАХИТ/МАЛАХИТ/КМ 2»; Осколок технической фанеры (Бессон) «МАЛАХИТ/МАЛАХИТ/КМ 3»; Сепаратор жироо (Жироуловитель) «МАЛАХИТ/МАЛАХИТ/СЖ 1»; Сепаратор жироо (Жироуловитель) «МАЛАХИТ/МАЛАХИТ/СЖ 2»; Сепаратор жироо (Жироуловитель) «МАЛАХИТ/МАЛАХИТ/СЖ 3»; Фанера, фасованная в пакеты, производимая из полиуретана и других классов для напольного, хранения пищевых и химических веществ «МАЛАХИТ/МАЛАХИТ», производитель: ООО «МАЛАХИТ», 121354, Московская область, Истринский район, с/пос. Пинас-Сабоское, дер. Лобаново, д.200, соответствующим нормам и требованиям Главы II, Раздел 3 «Требования к материалам, реагентам, оборудованию, используемому для водочистки и водочистки»; Раздел 16 «Требования к материалам и изделиям, изготовленным из полиуретана и других материалов, предназначенных для контакта с пищевыми продуктами и средой»; Единых санитарно-гигиенических требований к товарам, подлежащим санитарно-гигиеническому надзору (контролю), Утв. Решением комиссии Таможенного союза от 28.05.2010 г. № 299.

Санитарный врач по общей гигиене  Игнатьева Н.Е.



МАЛАХИТ

malahit-rf.ru
+7 495-792-72-75
info@malahit-rf.ru

Отметки о выполненных работах и замене устанавливаемого оборудования по гарантии и сервисному обслуживанию.

(Заполняется сервисной организацией)

Оборудования	Модель	Серийный номер	Дата замены	Отметки сервисного центра	Подпись сотрудника сервисного центра

Сведения о монтаже (шефмонтаже) и вводе в эксплуатацию

Произведен монтаж/шефмонтаж (нужное подчеркнуть)

Организация (осуществившая монтаж / шеф монтаж) _____

Дата монтажа / шеф монтажа (ввода в эксплуатацию) _____

Заказчик _____

Ф.И.О.

Адрес установки _____

(штамп сервисного центра)

Обращаем Ваше внимание, что данный технический паспорт не является публичной офертой, определяемой положением статей 435, 437 Гражданского кодекса Российской Федерации. Все изображения приведены в информационно-ознакомительных целях. Для получения подробной информации о конструкции, характеристиках и стоимости кессона и другого оборудования ТМ «МАЛАХИТ»®, пожалуйста, обращайтесь к консультантам компании.



ГАРАНТИЙНЫЙ ТАЛОН

При покупке изделия
требуется заполнения
гарантийного талона!

Технический оголовок
пластиковый для скважины (кессон)
«МАЛАХИТ» серии «К - 1/2/3»
121354, Россия, г. Москва,
ул. Дорогобужская, дом 14, стр. 5, пом. 408 (офис)

№ п./п.	Тип оборудования	Модель	Серийный номер

Наименование изделия (модель, конфигурация) _____

Серийный номер: _____

Дата продажи: «__» _____ 20__ г.

Месяц и год изготовления: «__» _____ 20__ г.

Дата ввода в эксплуатацию: «__» _____ 20__ г.

Комплектация: _____

ООО «МАЛАХИТ»® гарантирует потребителю, что реализуемый кессон «МАЛАХИТ» произведен по технологии (ТУ 28.29.12-001-00000000-2021) подтвержденной государственной регистрацией, прошла технический контроль (ОТК) и пригодна к эксплуатации.

ООО «МАЛАХИТ»®

М.П.

С гарантийными условиями
и правилами эксплуатации ознакомлен(а)

(Ф.И.О.)

Дата: «__» _____ 20__ г

СЕРВИСНЫЕ ЦЕНТРЫ:

ГРУППА КОМПАНИЙ «ИНЖЕНЕРНО - ТЕХНИЧЕСКИЕ РЕШЕНИЯ»:

ЦЕНТР - ООО «ИТР сервис»

127549, 121354, г. Москва, ул. Дорогобужская, д. 14, корп. 5,
помещение 409.

тел.: +7 (495) 792-72-77 (дополнительно – 2)

www.itr-rf.ru

email: info@itr-rf.ru

КАВКАЗ - ИП ШЕВЧЕНКО Г.Ю.,

355004 г. Ставрополь, ул. Лермонтова, д. 98А,

тел.: + 7(865) 259 69 89

www.stavropol.itr-rf.ru

email: stavropol@itr-rf.ru

КРЫМ - ООО «ИТР сервис»

297405 г. Республика Крым, г. Евпатория, ул. Немичевых, д. 49

тел.: + 7(978) 992 01 01

www.krym.itr-rf.ru

email: krym@itr-rf.ru

ПОВОЛЖЬЕ - ИП НИКИТИН Д.А.,

446441, Самарская область, ГО Кинель, п.г.т. Алексеевка, СНТ

Металлург, АКСМ, ул. 1, уч. 7.,

e-mail: volga@itr-rf.ru

ДОН - ИП КАРАУШ А.Е.,

344068, г. Ростов-на-Дону, пр. М. Нагибина, 30 И, оф.304,

тел: +7 (928) 289-99-94

e-mail: don@itr-rf.ru

СЕВЕРО-ЗАПАД - ООО «ИТР сервис»

198095, г. Санкт-Петербург, Митрофаньевский тупик 1-Е, 2 этаж

тел: [+7\(800\) 600-97-65](tel:+7(800)600-97-65)

www.spb@itr-rf.ru



МАЛАХИТ

malahit-rf.ru
+7 495-792-72-75
info@malahit-rf.ru

КУБАНЬ - ООО «ИТР сервис»

г. Краснодар, Ул Селезнёва 197/4

тел: +7 (928) 289-99-94

www.kuban@itr-rf.ru

e-mail: info@itr-rf.ru

УРАЛ - ООО «ИТР сервис»

г. Екатеринбург

e-mail: ural@itr-rf.ru

СерпЭкоМонтаж

142204, Россия, Московская область, г-о Серпухов, ул.

Береговая , д 2-Б, 2-этаж, офис 8.

тел.: +7-495-972-41-27

тел: +7-925-724-12-81

email: serpekomontazh@yandex.ru.

ИП Кольванова Т.И.

142324, Россия, Московская обл., г. Чехов, д. Бавыкино,
напротив д. 1.

тел.: +7-499-841-15-21

тел.: +7-900-141-15-21

email: [chekhovaquabur@yandex. Ru](mailto:chekhovaquabur@yandex.Ru)

ООО «ПЗ Групп»

150044 г. Ярославль, ул. Базовая, д.3Б, офис 1

тел.: +7 962 209 91 70

e-mail: P3.GROUP@yandex.ru

ИП Макрушин Роман Игоревич

142032 Московская область, г. Домодедово,

с. Константиново,

ул. Садовая, д. 4А

тел.: +7 926 584 39 48

ООО «ЛЕССТРОЙЭКСПОРТ»

190005, г. Санкт-Петербург, ул.1-я Красноармейская,

д.12, литер А,

пом.6Н, каб. 2

ООО «ЭкоТенд»

350024, Краснодарский Край, г. Краснодар, ул. Московская,
д. 133, корп. 1, пом. 5
тел.: +7(921)194-41-51
e-mail: ekotendseptik@yandex.ru

ООО «ДОМКОМПЛЕКТ»

430034, Республика Мордовия, г. Саранск, ул. Лодыгина, д. 3,
офис 421
тел.: +7 (987) 998-88-02
e-mail: 4095157@gmail.com

ТеплоВода - ОЗ

140209, Московская обл, Воскресенский р-н, село Федино
тел.: +7 (926) 618-87-01
тел.: +7 (926) 958-34-74
<https://teplovoda-oz.ru/>
e-mail: teplovoda-oz@yandex.ru

ИП Васильев В.С.

141540, М.О., Солнечногорской р-н, д. Липуниха
тел.: +7 (903) 628-25-25
e-mail: zakaz@septikup.ru

Обращаем Ваше внимание, что данный технический паспорт не является публичной офертой, определяемой положением статей 435, 437 Гражданского кодекса Российской Федерации. Все изображения приведены в информационно-ознакомительных целях. Для получения подробной информации о конструкции, характеристиках и стоимости очистных систем и другого оборудования ТМ «МАЛАХИТ» ®, пожалуйста, обращайтесь к обращайтесь

ЗАПОЛНЯЕТСЯ ПРОДАВЦОМ

----- ✂
Продавец _____
Модель _____
Серийный номер _____
Дата продажи _____ ✂

----- ✂
Продавец _____
Модель _____
Серийный номер _____
Дата продажи _____ ✂

----- ✂
Продавец _____
Модель _____
Серийный номер _____
Дата продажи _____ ✂

----- ✂
Продавец _____
Модель _____
Серийный номер _____
Дата продажи _____ ✂

----- ✂
Продавец _____
Модель _____
Серийный номер _____
----- ✂

Отрывной
купон №1

Отрывной
купон №2

Отрывной
купон №3

Отрывной
купон №4

Отрывной
купон №5



ЗАПОЛНЯЕТСЯ СЕРВИСНЫМ ЦЕНТРОМ



Организация _____

Дата выполнения работ по гарантии _____

Адрес _____

Заявленный дефект _____

Обнаруженные недостатки _____

Исполнитель (Ф.И.О) _____ М.П _____



Организация _____

Дата выполнения работ по гарантии _____

Адрес _____

Заявленный дефект _____

Обнаруженные недостатки _____

Исполнитель (Ф.И.О) _____ М.П _____



Организация _____

Дата выполнения работ по гарантии _____

Адрес _____

Заявленный дефект _____

Обнаруженные недостатки _____

Исполнитель (Ф.И.О) _____ М.П _____



Организация _____

Дата выполнения работ по гарантии _____

Адрес _____

Заявленный дефект _____

Обнаруженные недостатки _____

Исполнитель (Ф.И.О) _____ М.П _____



Организация _____

Дата выполнения работ по гарантии _____

Адрес _____

Заявленный дефект _____

Обнаруженные недостатки _____

Исполнитель (Ф.И.О) _____ М.П _____



МАЛАХИТ КЕССОН



МАЛАХИТ

malahit-rf.ru
+7 495-792-72-75
info@malahit-rf.ru

Общество с ограниченной
ответственностью "МАЛАХИТ"
ИНН 9731077020
КПП 773101001

121354, г. Москва,
ул. Дорогобужская,
д. 14 стр. 5, офис 408