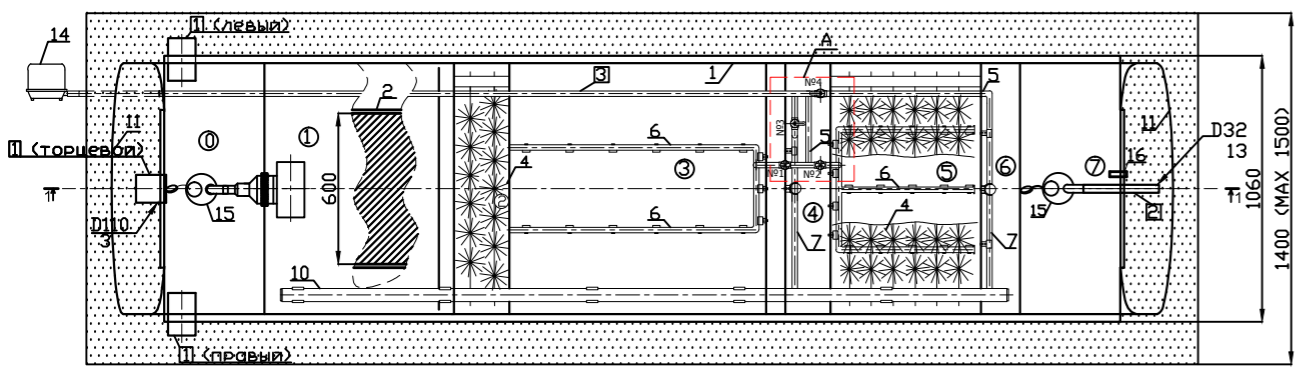
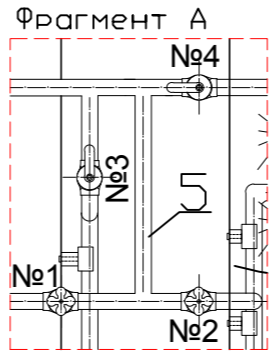
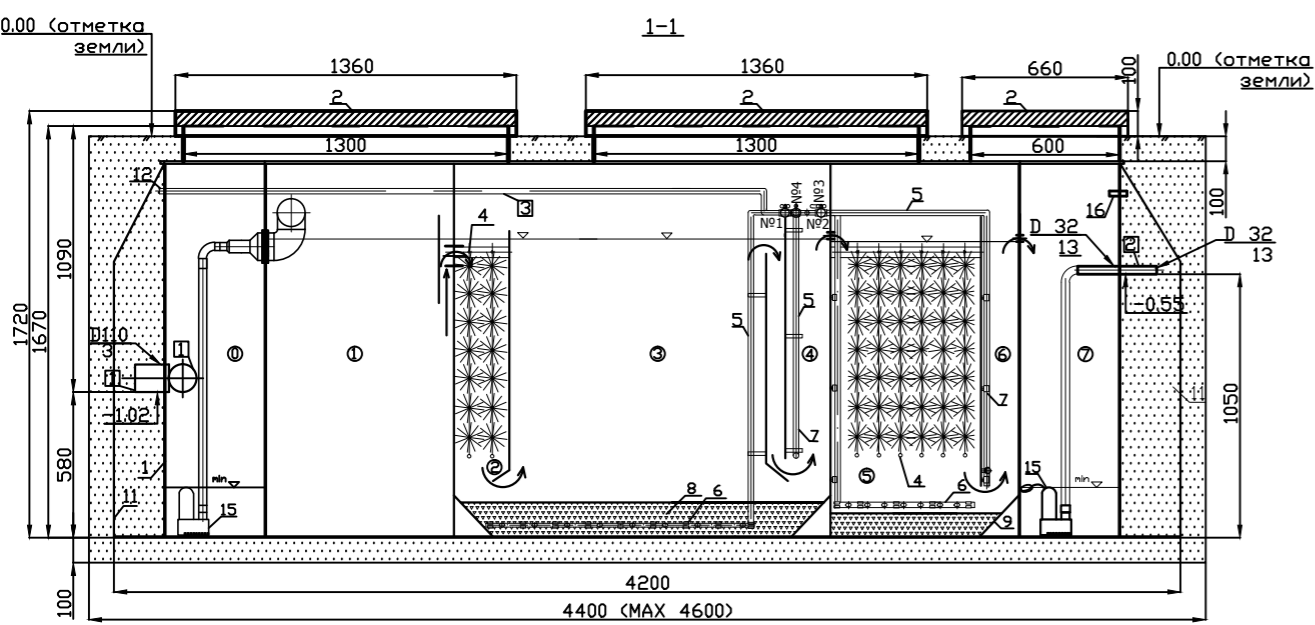


Производительность по сточным водам, м <sup>3</sup> /сут	1,5
Число обслуживаемых жителей, чел	6...9
Габаритные размеры, мм	
длина	4200
ширина	1100
высота (без учета крышки)	1670
Масса установки (справочно), кг	310
Номинальная мощность компрессора, Вт	60
Номинальная мощность насоса, Вт	300
Напряжение, В	220



**Обозначения элементов установки**

- |                           |                                      |
|---------------------------|--------------------------------------|
| 1 - корпус                | 10 - осадкопровод                    |
| 2 - крышка утепленная     | 11 - пригрузочные крылья             |
| 3 - вводный патрубок      | 12 - муфта резьбовая подвода воздуха |
| 4 - ершовая насадка       | 13 - отводящий патрубок              |
| 5 - воздухопроводы        | 14 - воздуходувка                    |
| 6 - аэраторы              | 15 - погружной насос                 |
| 7 - эрлифты               | 16 - патрубок для проводки           |
| 8 - керамзитовая загрузка | № 3,4 - краны запорные               |
| 9 - известковый щебень    | № 1,2 - краны регулировочные         |
- \* При необходимости высота установки может быть увеличена

**Обозначения зоны очистки сточных вод**

- |                           |                         |
|---------------------------|-------------------------|
| ① - насосная камера       | ④ - вторичный отстойник |
| ① - септическая камера    | ⑤ - аэробный биореактор |
| ② - анаэробный биореактор | ⑥ - третичный отстойник |
| ③ - аэротенк              | ⑦ - насосная камера     |

**Элементы обустройства и подсоединения**

- |                                       |
|---------------------------------------|
| 1 - трубопровод подвода сточных вод   |
| 2 - трубопровод отведения сточных вод |
| 3 - трубопровод подвода воздуха       |

**ПРИ МОНТАЖЕ ОБРАТИТЬ ВНИМАНИЕ !**

1. При разработке котлована размер зазора между стенками котлована и установкой «Тверь» принять из расчета не более 200 мм с каждой стороны габаритов корпуса.
2. При разработке котлована соблюдать условия техники безопасности проведения земляных работ.
3. Корпус установки размещать на основании из уплотненного песка толщиной не менее 100 мм, с контролем его горизонтального положения в продольном и поперечном направлении. Не подвергать корпус установки «Тверь» механическим ударам. Максимальное заглубление дна установки не должно превышать 2-х метров от планировочной отметки земли. При необходимости большего заглубления требуется предусматривать устройство подпорных стенок. Подбить пазуху у дна установки песком, уплотнив его.
4. Заполнять установку «Тверь» водопроводной водой до уровня водосливов, одновременно засыпая по периметру корпус песком до уровня крышки.
5. Заполнение водой и засыпку песком производить поэтапно, слоями по 15-20 см с послойным трамбованием (уплотнением) песка для компенсации внутреннего и внешнего давления. Крышки установки должны быть выше отметки планировки грунта во избежание подтопления поверхностными водами.
6. Монтажные и земляные работы проводить согласно СНиП 2.04.03-85 "Канализация. Наружные сети и сооружения".

Модель	Нарощенная горловина, м	Глубина залегания лотка подводящего патрубка, м	Глубина залегания лотка отводящего патрубка, м	Размер котлована, ДхШхВ, м	Требуемый объем песка (не менее), м <sup>3</sup>
"Тверь-1,5НПН"	стандартная	1,02	0,55	4,40x1,40x1,70	7*
	0,1	1,12	0,65	4,40x1,40x1,80	
	0,2	1,22	0,75	4,40x1,40x1,90	

\* Объем песка приведен без учета подсыпки при прокладке подводящего и отводящего трубопроводов.

						ООО "Торговый Дом "ИНЖЕНЕРНОЕ ОБОРУДОВАНИЕ"					
Изм.	Кол.ч.	Лист	№ док.	Подпись	Дата	Установка биологической очистки бытовых сточных вод  "Тверь - 1,5НПН"					
Гл. спец.	Разработал	Проверил									
									Стадия	Лист	Листов
									www.septiki-tver.ru		