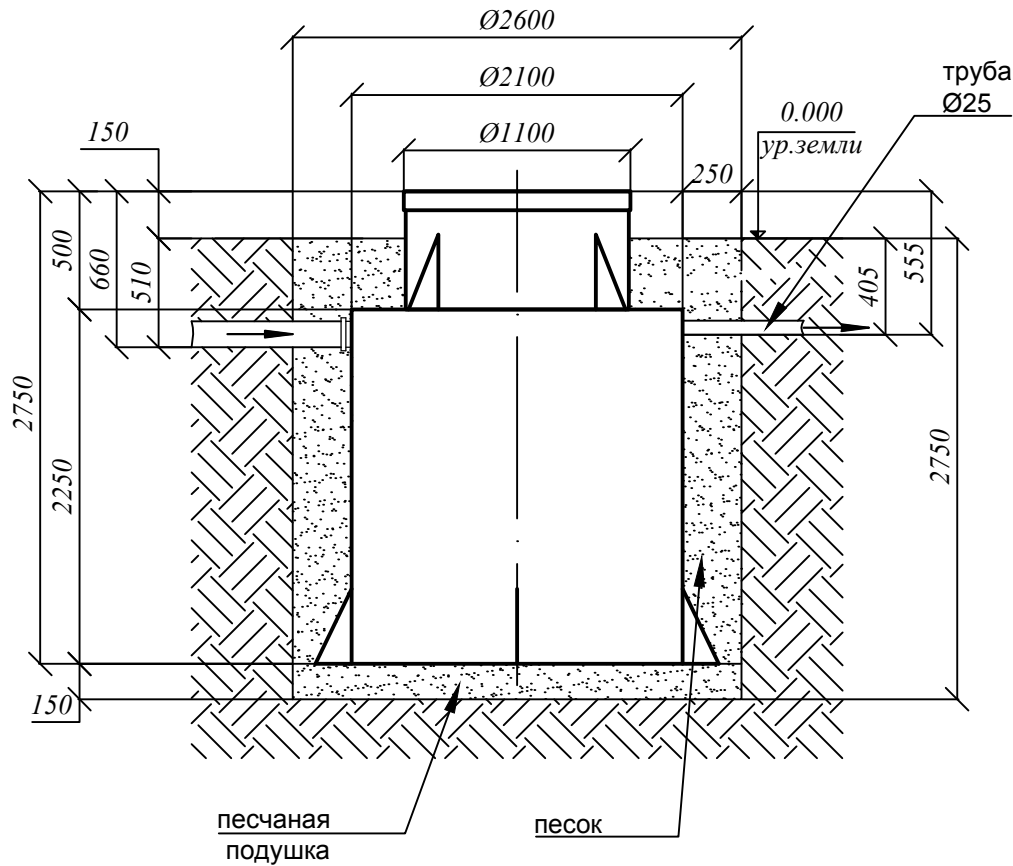


# СХЕМА МОНТАЖА Евролос ПРО 30+



## Порядок проведения монтажных работ:

1. Отрывка котлована  $\text{Ø} 2,6$  м.  $h= 2,75$  м.
2. Засыпка и уплотнение песчаной подушки толщиной 150мм
3. Установка изделия на песчаную подушку
4. Обратная засыпка пазух котлована песком, с одновременной заливкой водой внутрь изделия.
5. Подключение к электросети
6. Пуско-наладка таймера и запуск изделия в эксплуатацию

## При монтаже:

1. Расход песка  $6,2 \text{ м}^3$
2. Расход воды  $7,06 \text{ м}^3$
3. Объем котлована  $14,6 \text{ м}^3$

