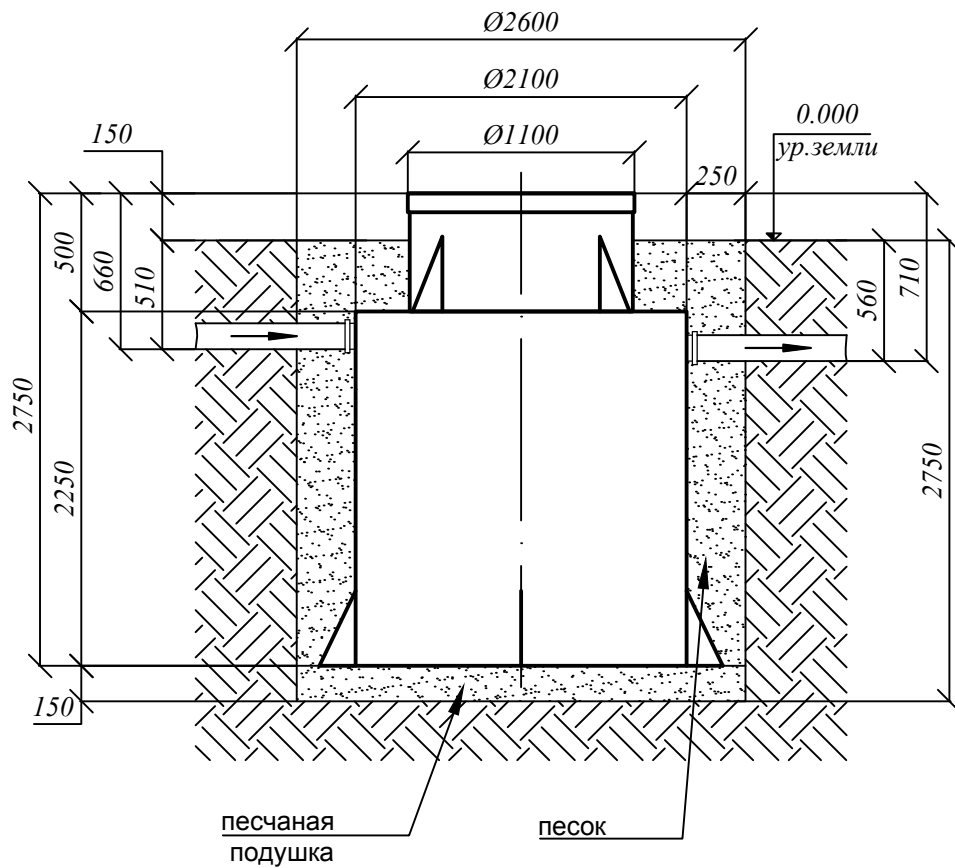


СХЕМА МОНТАЖА Евролос ПРО 30



Порядок проведения монтажных работ:

1. Отрывка котлована $\varnothing 2,6$ м. $h = 2,75$ м.
2. Засыпка и уплотнение песчаной подушки толщиной 150 мм
3. Установка изделия на песчаную подушку
4. Обратная засыпка пазух котлована песком, с одновременной заливкой водой внутрь изделия.
5. Подключение к электросети
6. Пуско-наладка таймера и запуск изделия в эксплуатацию

При монтаже:

1. Расход песка $6,2$ м³
2. Расход воды $7,06$ м³
3. Объем котлована $14,6$ м³

