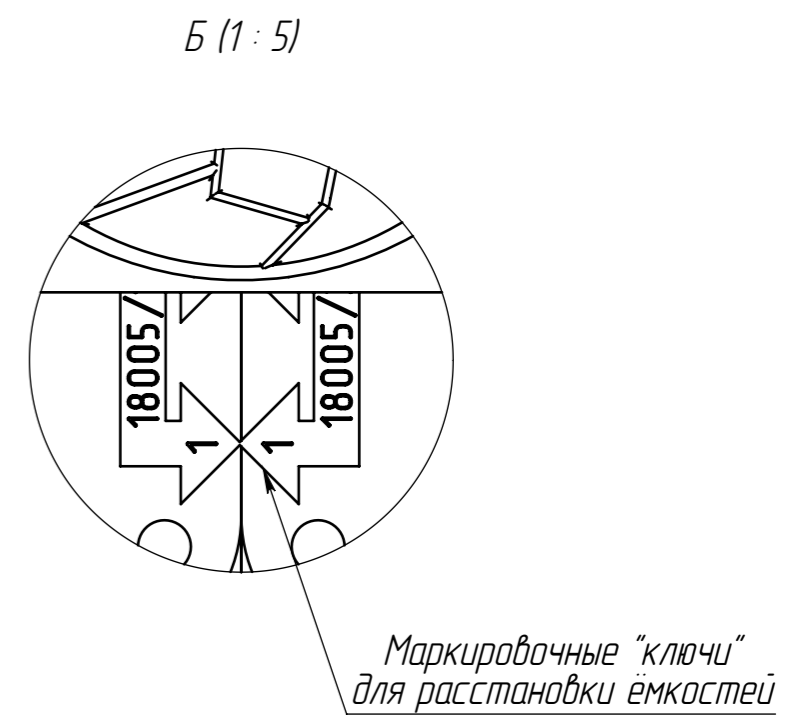
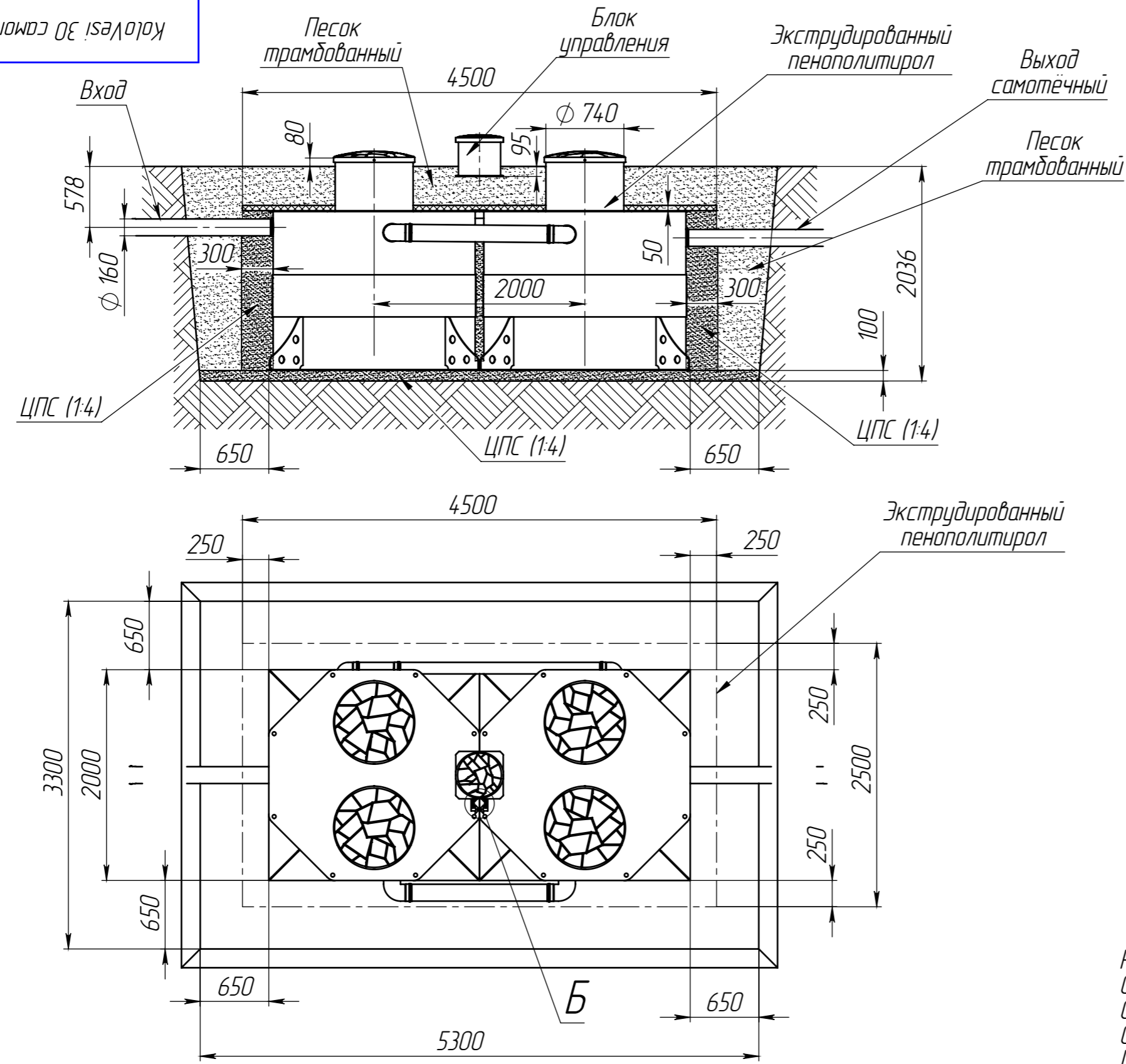


Перв. примен. KoloVesi 30 самотёчная СМ
 Справ. №
 Подп. и дата
 Инв. № дубл.
 Инв. №
 Взам. инв. №
 Подп. и дата
 Инв. № подл.

ΚΟΛΟΒΕΣΙ 30 ΣΑΜΟΤΕΧΝΙΑ СМ



Размеры для справок
 Объем котлована – 36 м.куб.
 Объем ЦПС (1:4) – 10 м.куб.
 Объем песка – 16,2 м.куб.
 Площадь пенополистирола экструдированного – 12 м.кв.

ПРИ МОНТАЖЕ ОБРАТИТЬ ОСОБОЕ ВНИМАНИЕ:
 Разработку котлована производить при условии соблюдения правил техники безопасности проведения земляных работ, с соблюдением требований действующей нормативной документации. Монтаж станции производить на бетонную подсыпку, станцию не подвергать ударам, отсыпку производить вместе с заливкой одновременно для компенсации внутреннего и внешнего давления.
 При определении отметки уровня земли предусмотреть будущее благоустройство участка, возможные ландшафтные работы (которые могут привести к изменению отметки уровня земли).
 Отметка входа сточных вод и выхода очищенных зависит от местных условий и согласовывается с заказчиком.

				KoloVesi 30 самотёчная СМ			
Изм	Лист	№ докум.	Подп.	Дата	Лит.	Масса	Масштаб
Разраб.	-			02.03.2022			1:45
Пров.	-						
Т.контр.	-				Лист	Листов	1
Н.контр.	-						
Утв.	-						