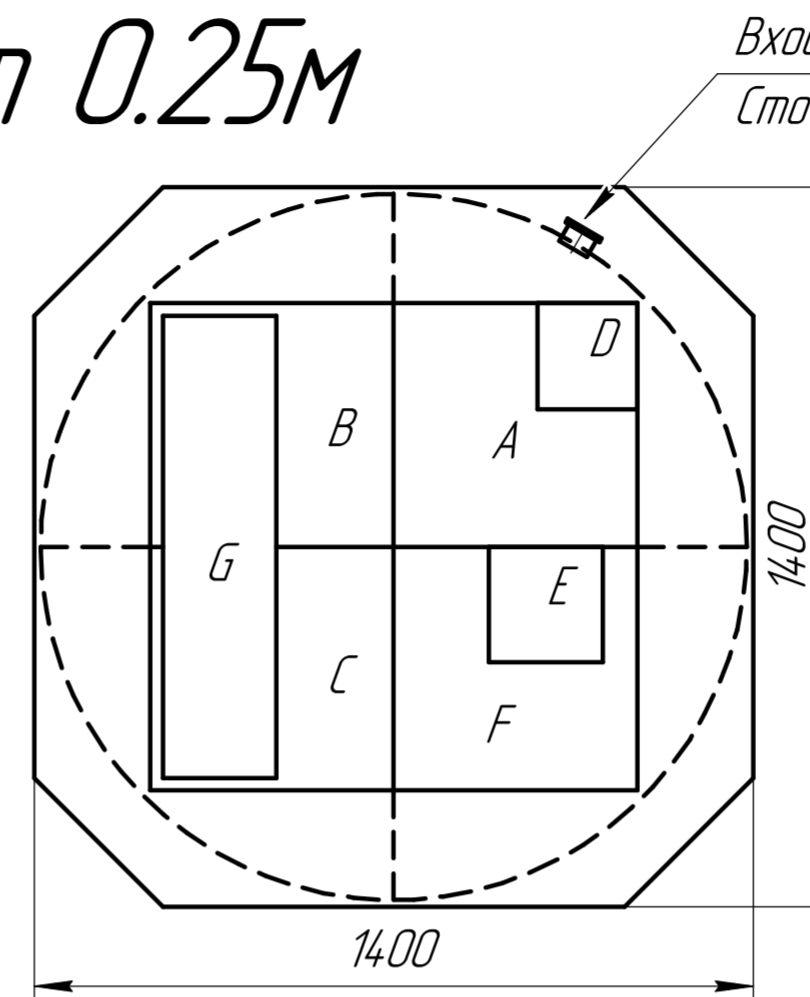
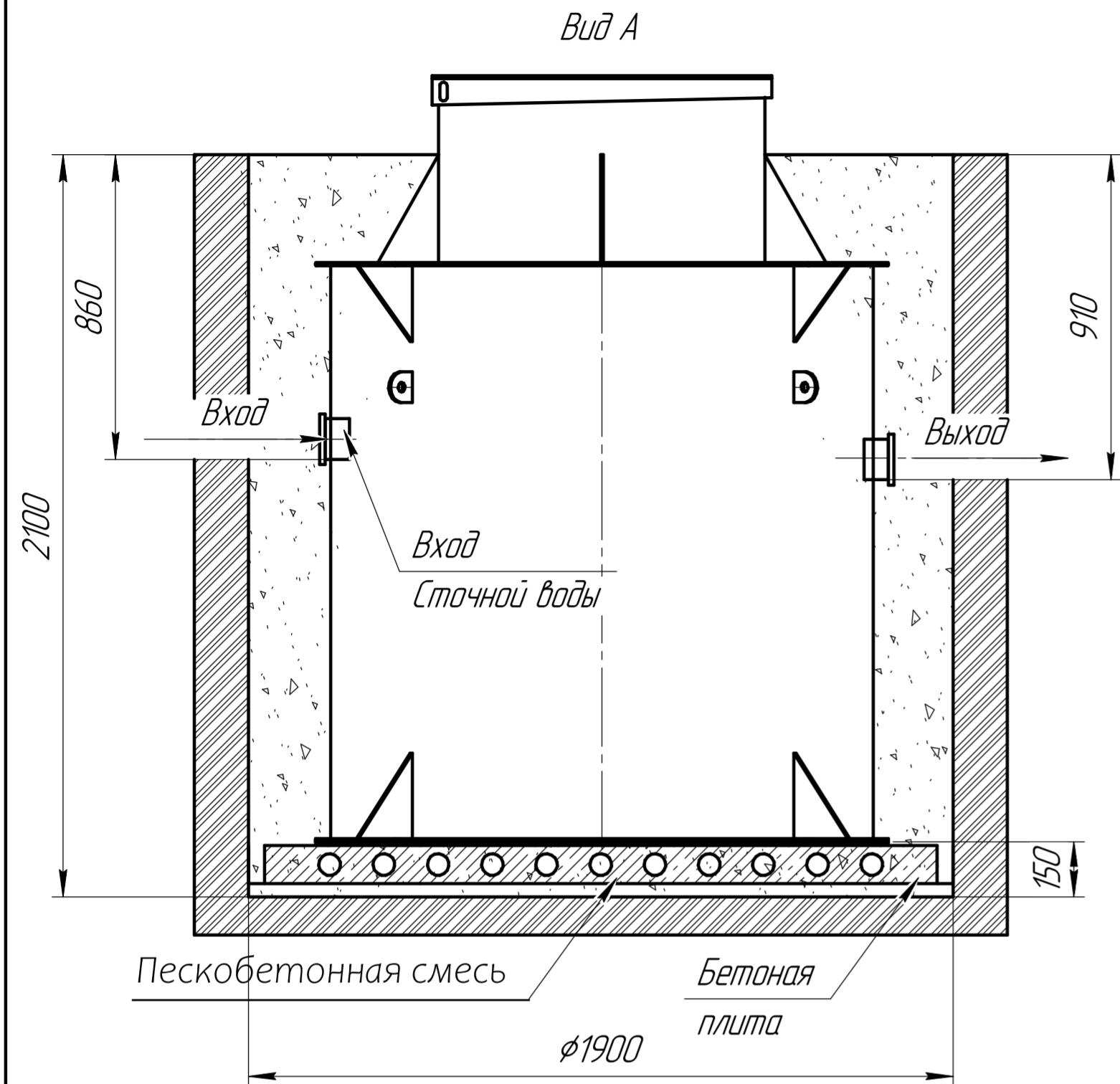


Схема монтажа Неро 3 Нарост 0.25м

| Пояснение: | От поверхности грунта до нижнего края трубы |
|----------------------|---|
| Вход сточной воды | 860 |
| Выход очищенной воды | 910 |



Монтажные и земельные работы проводит согласно СП 129.13330.2019 "наружные сети и сооружения водоснабжения и канализация"

Габаритные размеры Неро 3 (0.25м)

Длина - 1400
Ширина - 1400
Высота - 2100

- A- приемная камера 1
- B- камера 2
- C- камера 3
- D- компрессорный отсек
- E- накопительная ёмкость для насоса
- F- камера 4
- G- Отсек биоагрузки

При монтаже особое внимание:
Разработку котлована производить при условии соблюдения правил техники безопасности проведения земляных работ, с соблюдением требований действующей нормативной документации. Монтаж станции производится на песчаную подсыпку, станция не подвергаться ударам, отсыпку производить вместе с заливкой одновременно для компенсации внутреннего и внешнего давления

- *При определении отметки уровня земли предусмотреть будущее благоустройство участка, возможные ландшафтные работы (которые могут привести к изменению отметки уровня земли)
- **Рекомендованный производителем диапазон врезки (вход стоков) 860мм от уровня земли.
- ***Производитель может изменить габариты продукции без уведомления
- ****Фундаментную плиту ПАГ 14 ГОСТ 25912-2015 установить на песчаную подсыпку-песок 80-100мм ГОСТ 8736-2014
- ***** Установка на бетонное основание.

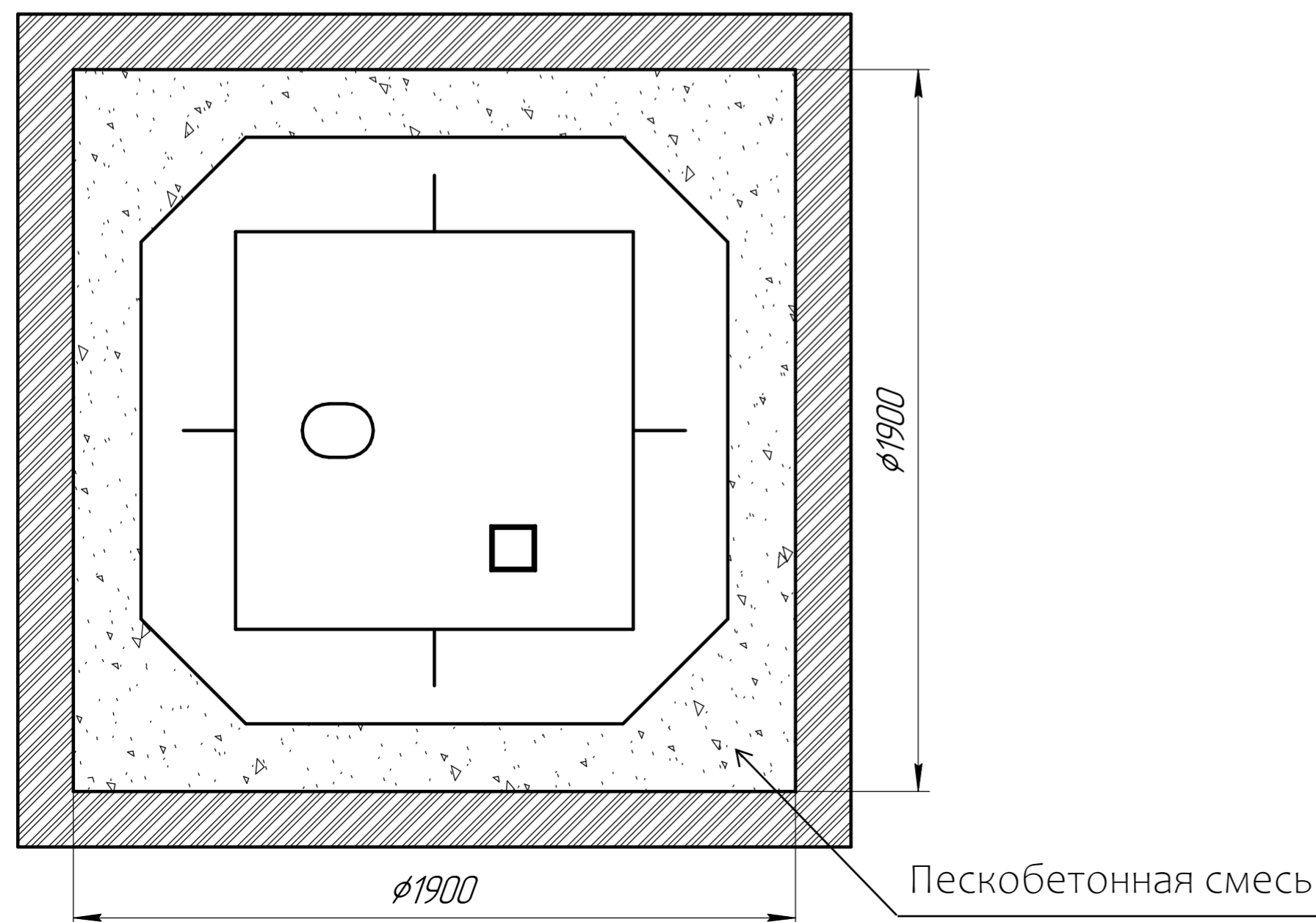
Порядок проведения монтажных работ:

1. Разработка котлована 1.9м. h=2.1 м.
2. Засыпка и уплотнение песчаной подушки толщиной 150мм.
3. Установка изделия на бетонную плиту.
4. Обратная засыпка пазух котлована пескобетонной смесью, с одновременной заливкой водой внутрь изделия.
5. Подключение к электросети.
6. Пуско-наладка и запуск в эксплуатацию.

При монтаже:

1. Расход песка 6 м³
2. Расход воды 2 м³
3. Объем котлована 7 м³

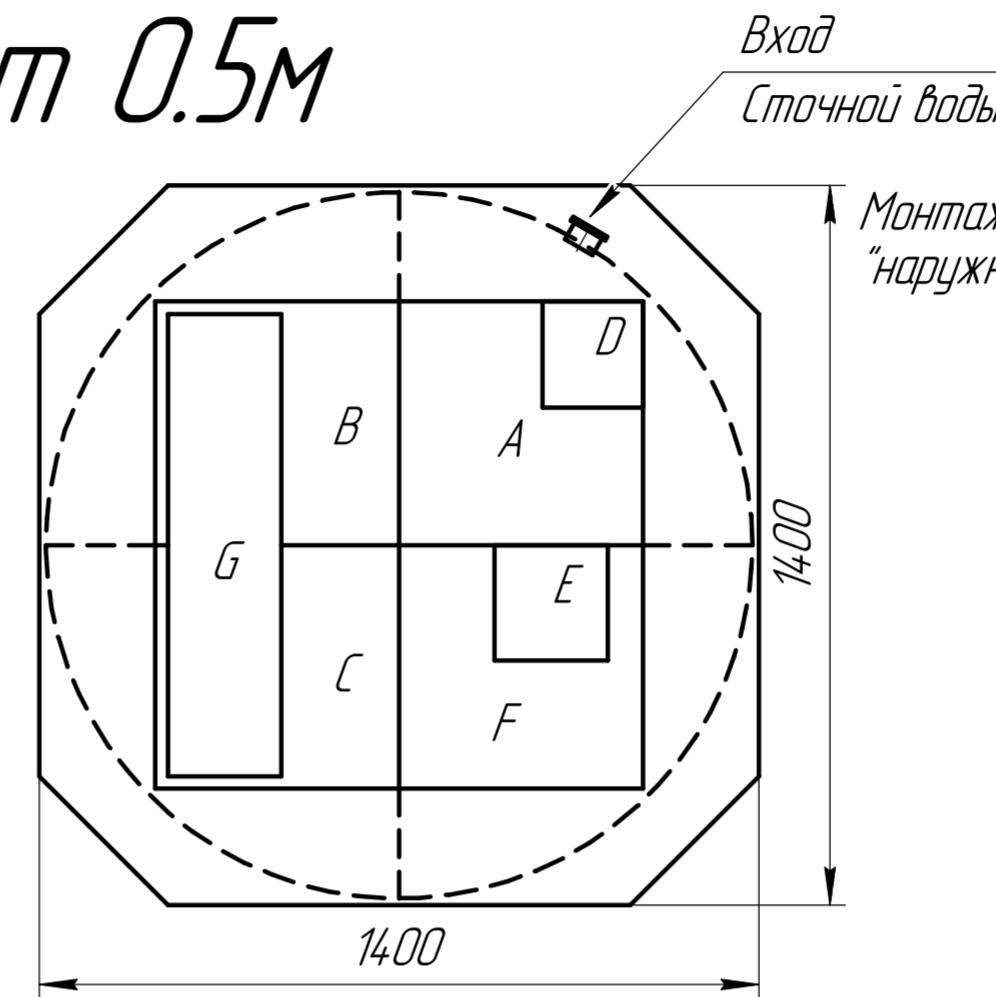
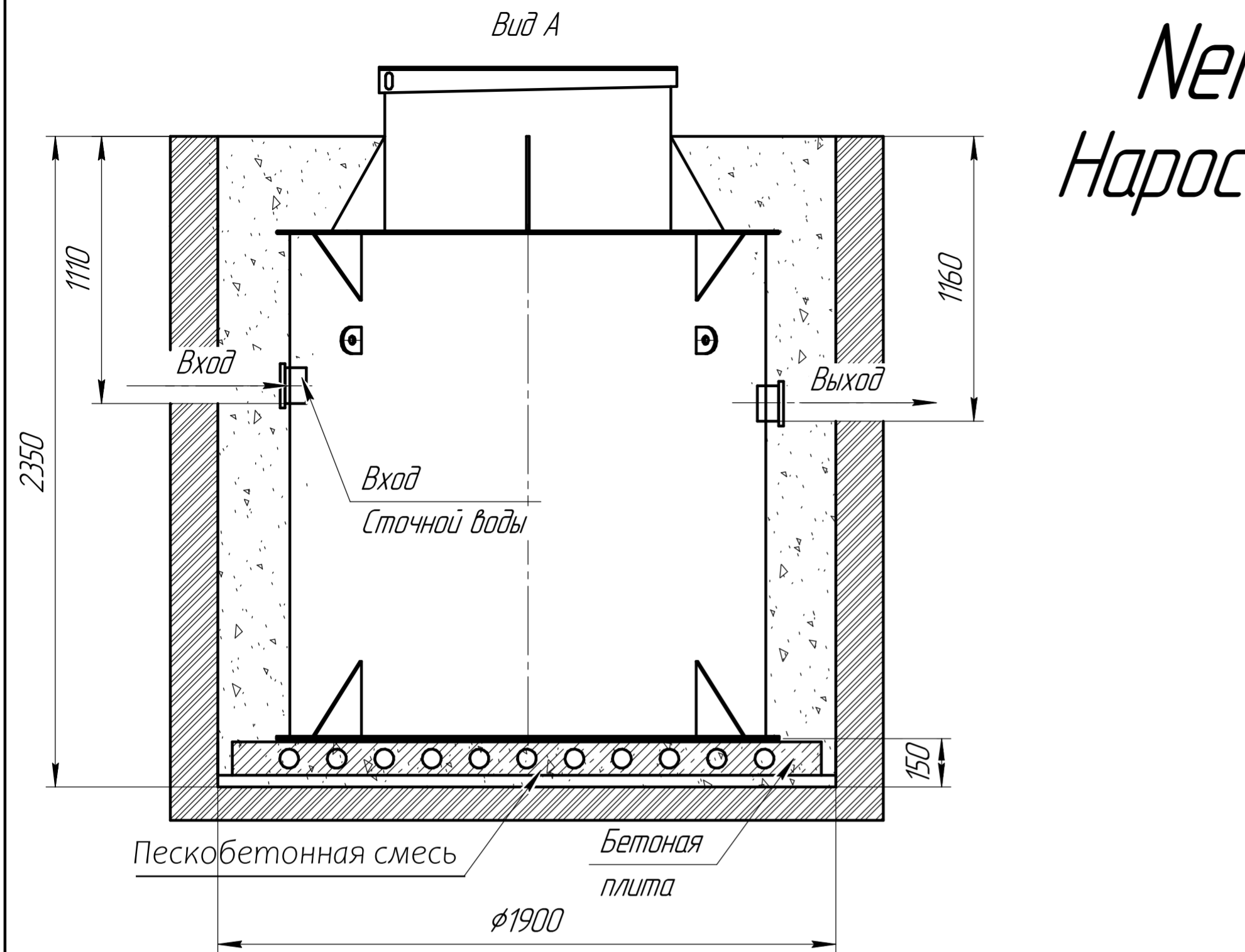
Вид сверху



КОМПАС-3D v22. Непт © 2023 ООО "АКОН-Системы проектирования". Всякая Все права защищены
 Инв. № подл. Подп. и дата
 Взам. инв. № Инв. № дубл. Подп. и дата

Схема монтажа Неро 3 Нарост 0.5м

| | |
|----------------------|---|
| Пояснение: | От поверхности грунта до нижнего края трубы |
| Вход сточной воды | 1110 |
| Выход очищенной воды | 1160 |



Монтажные и земельные работы проводит согласно СП 129.13330.2019 "наружные сети и сооружения водоснабжения и канализация"

Габаритные размеры Неро 3 (0.5м)

Длина - 1400
Ширина - 1400
Высота - 2350

- A- приемная камера 1
- B- камера 2
- C- камера 3
- D- компрессорный отсек
- E- накопительная ёмкость для насоса
- F- камера 4
- G- Отсек диафрагмы

При монтаже особое внимание:

Разработку котлована производить при условии соблюдения правил техники безопасности проведения земляных работ, с соблюдением требований действующей нормативной документации. Монтаж станции производится на песчаную подсыпку, станция не подвергаться ударам, обсыпку производить вместе с заливкой одновременно для компенсации внутреннего и внешнего давления

*При определении отметки уровня земли предусмотреть будущее благоустройство участка, возможные ландшафтные работы (которые могут привести к изменению отметки уровня земли)

**Рекомендованный производителем диапазон врезки (вход стоков) 1110мм от уровня земли.

***Производитель может изменить габариты продукции без уведомления

****Фундаментную плиту ПАГ 14 ГОСТ 25912-2015 установить на песчаную подсыпку-песок 80-100мм ГОСТ 8736-2014

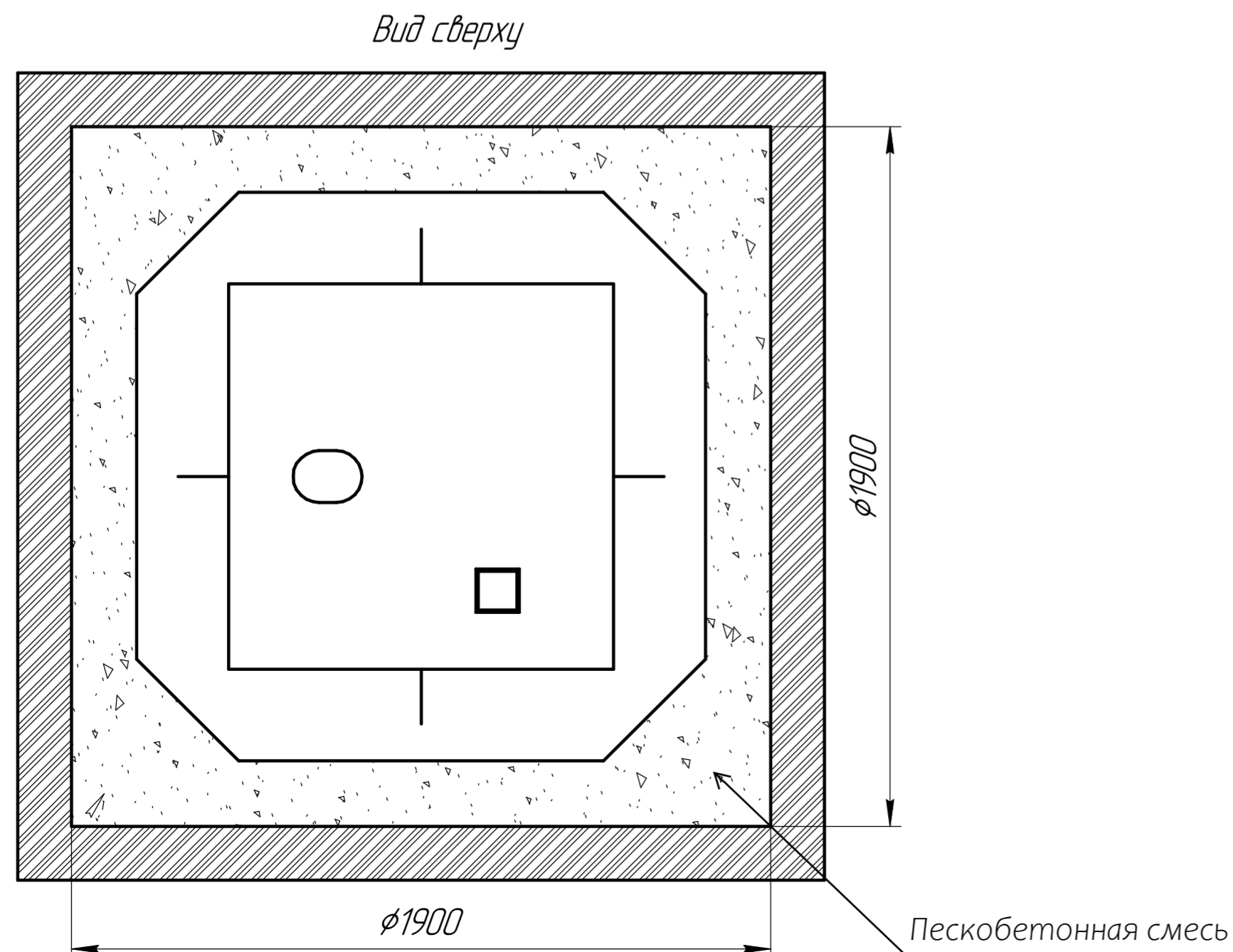
***** Установка на бетонное основание.

Порядок проведения монтажных работ:

1. Разработка котлована 1.9м. h=2.35 м.
2. Засыпка и уплотнение песчаной подушки толщиной 150мм.
3. Установка изделия на бетонную плиту.
4. Обратная засыпка пазух котлована пескобетонной смесью, с одновременной заливкой водой внутрь изделия.
5. Подключение к электросети.
6. Пуско-наладка и запуск в эксплуатацию.

При монтаже:

1. Расход песка 7 м³
2. Расход воды 2 м³
3. Объем котлована 8 м³

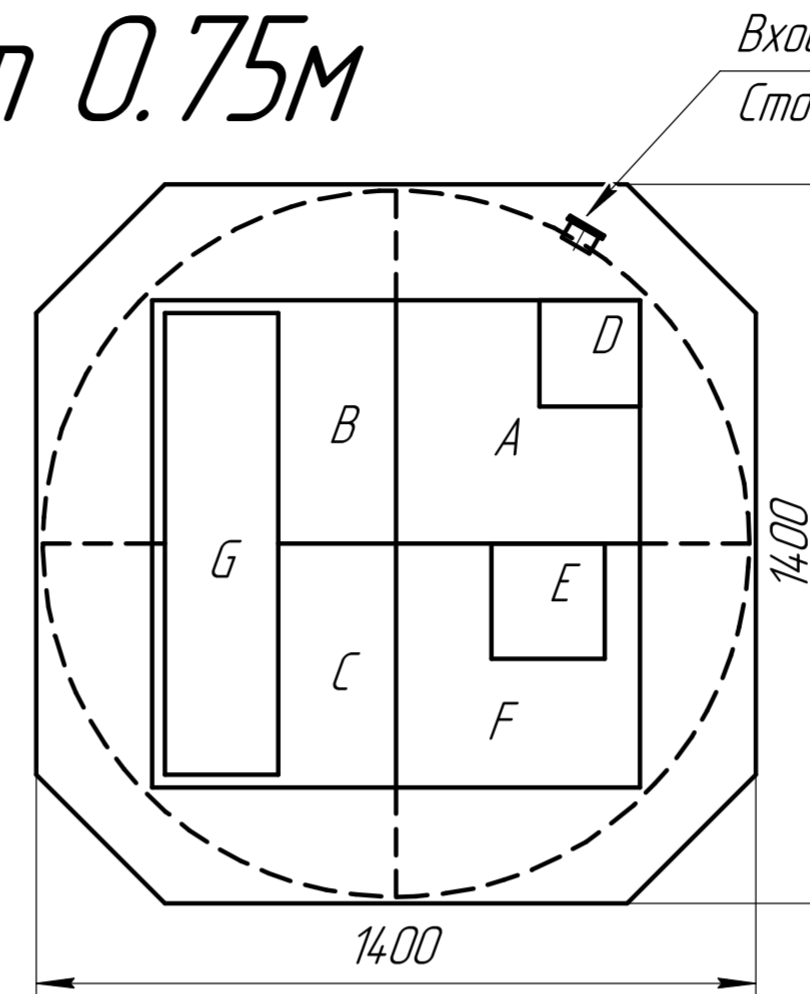
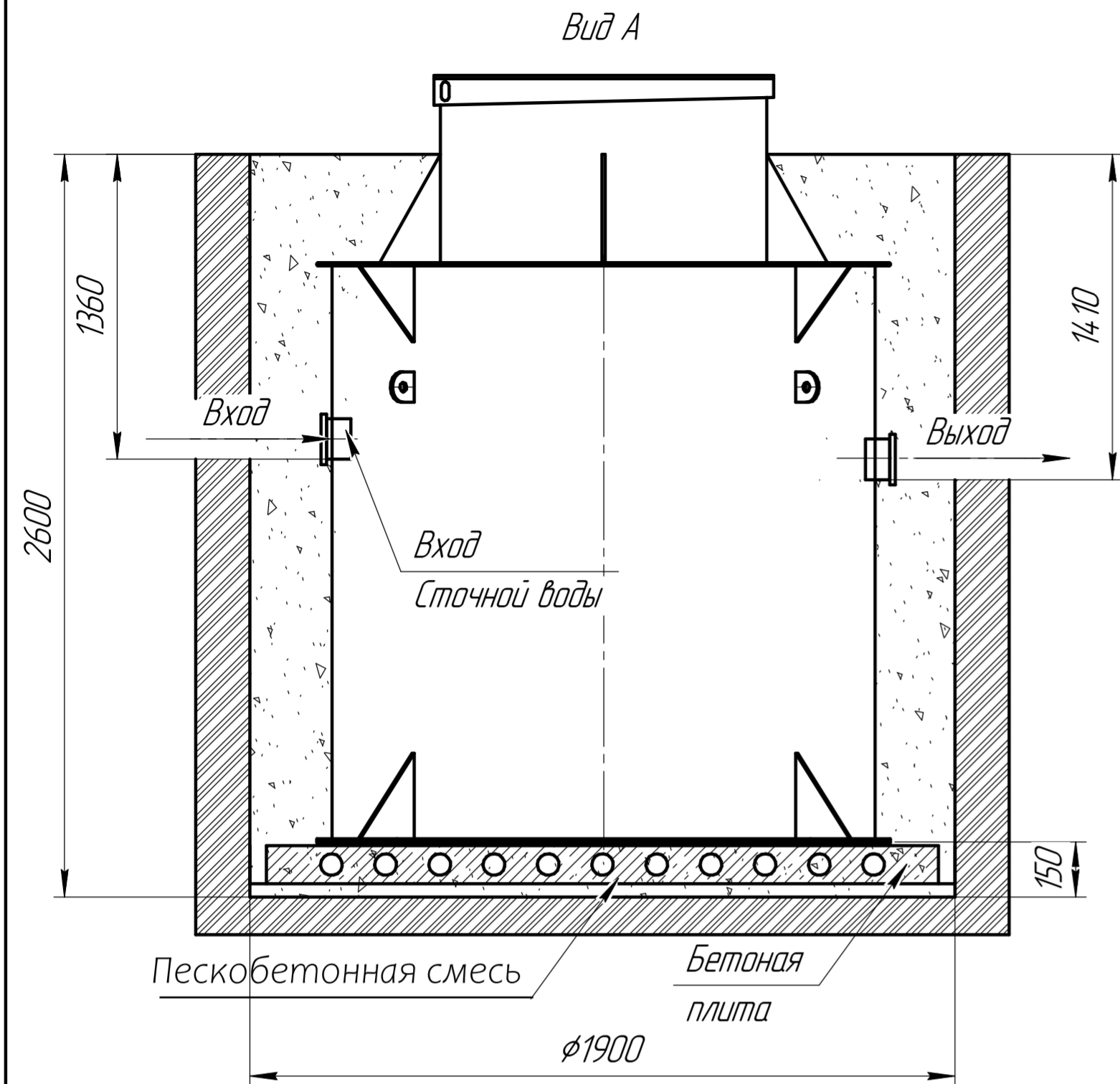


КОМПАС-3D v22. Нормы © 2023 ООО "АКОН-Системы проектирования". Всякая Все права защищены
 Инв. № подл. Подп. и дата
 Взам. инв. № Инв. № дубл. Подп. и дата

| | | | | |
|------|------|----------|-------|------|
| Изм. | Лист | № докум. | Подп. | Дата |
| | | | | |

Схема монтажа Неро 3 Нарост 0.75м

| | |
|----------------------|---|
| Пояснение: | От поверхности грунта до нижнего края трубы |
| Вход сточной воды | 1360 |
| Выход очищенной воды | 1410 |



Монтажные и земельные работы проводит согласно СП 129.13330.2019 "наружные сети и сооружения водоснабжения и канализация"

Габаритные размеры Неро 3 (0.75м)

Длина - 1400
Ширина - 1400
Высота - 2600

- A- приемная камера 1
- B- камера 2
- C- камера 3
- D- компрессорный отсек
- E- накопительная ёмкость для насоса
- F- камера 4
- G- Отсек биоагрузки

При монтаже особое внимание:

Разработку котлована производить при условии соблюдения правил техники безопасности проведения земляных работ, с соблюдением требований действующей нормативной документации. Монтаж станции производится на песчаную подсыпку, станция не подвергать ударам, обсыпку производить вместе с заливкой одновременно для компенсации внутреннего и внешнего давления

*При определении отметки уровня земли предусмотреть будущее благоустройство участка, возможные ландшафтные работы (которые могут привести к изменению отметки уровня земли)

**Рекомендованный производителем диапазон врезки (вход стоков) 1360мм от уровня земли.

***Производитель может изменить габариты продукции без уведомления

****Фундаментную плиту ПАГ 14 ГОСТ 25912-2015 установить на песчаную подсыпку-песок 80-100мм ГОСТ 8736-2014

***** Установка на бетонное основание.

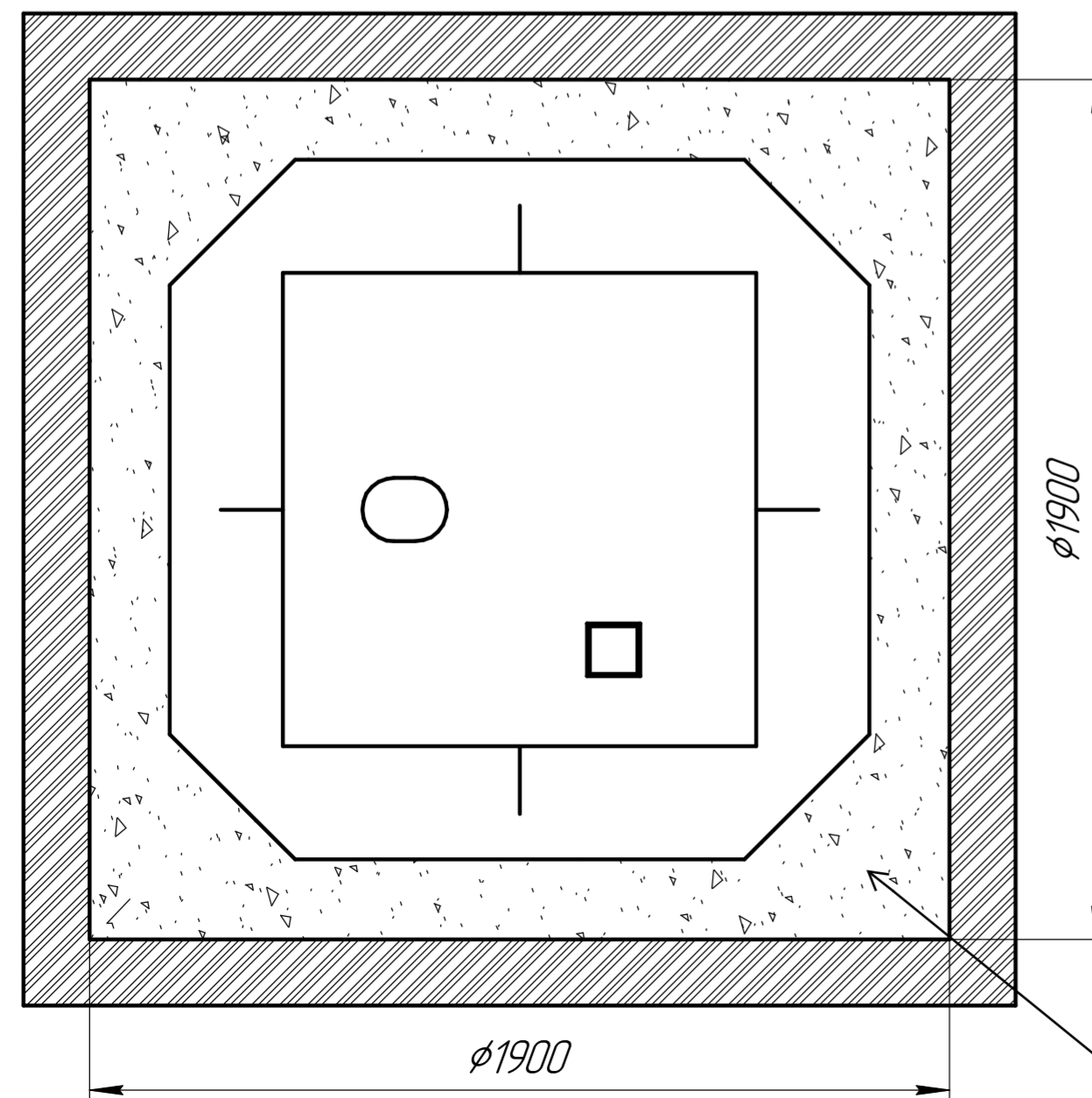
Порядок проведения монтажных работ:

1. Разработка котлована 1.9м. h=2.60 м.
2. Засыпка и уплотнение песчаной подушки толщиной 150мм.
3. Установка изделия на бетонную плиту.
4. Обратная засыпка пазух котлована пескобетонной смесью, с одновременной заливкой водой внутрь изделия.
5. Подключение к электросети.
6. Пуско-наладка и запуск в эксплуатацию.

При монтаже:

1. Расход песка 8м³
2. Расход воды 2 м³
3. Объем котлована 9м³

Вид сверху



Пескобетонная смесь

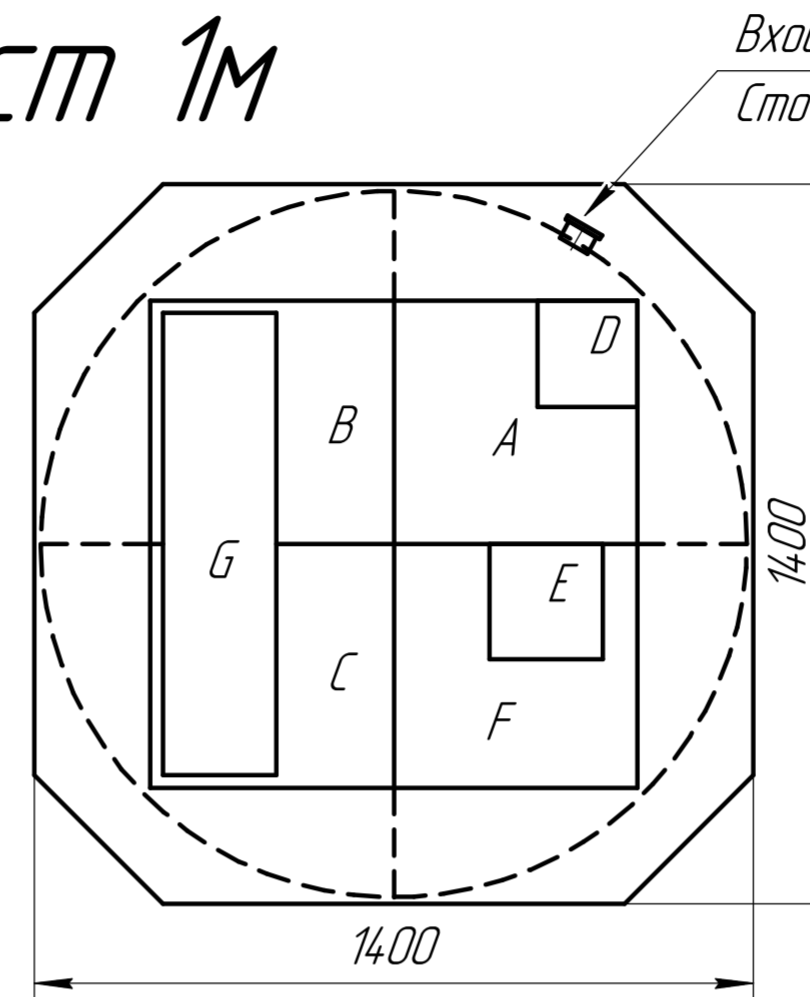
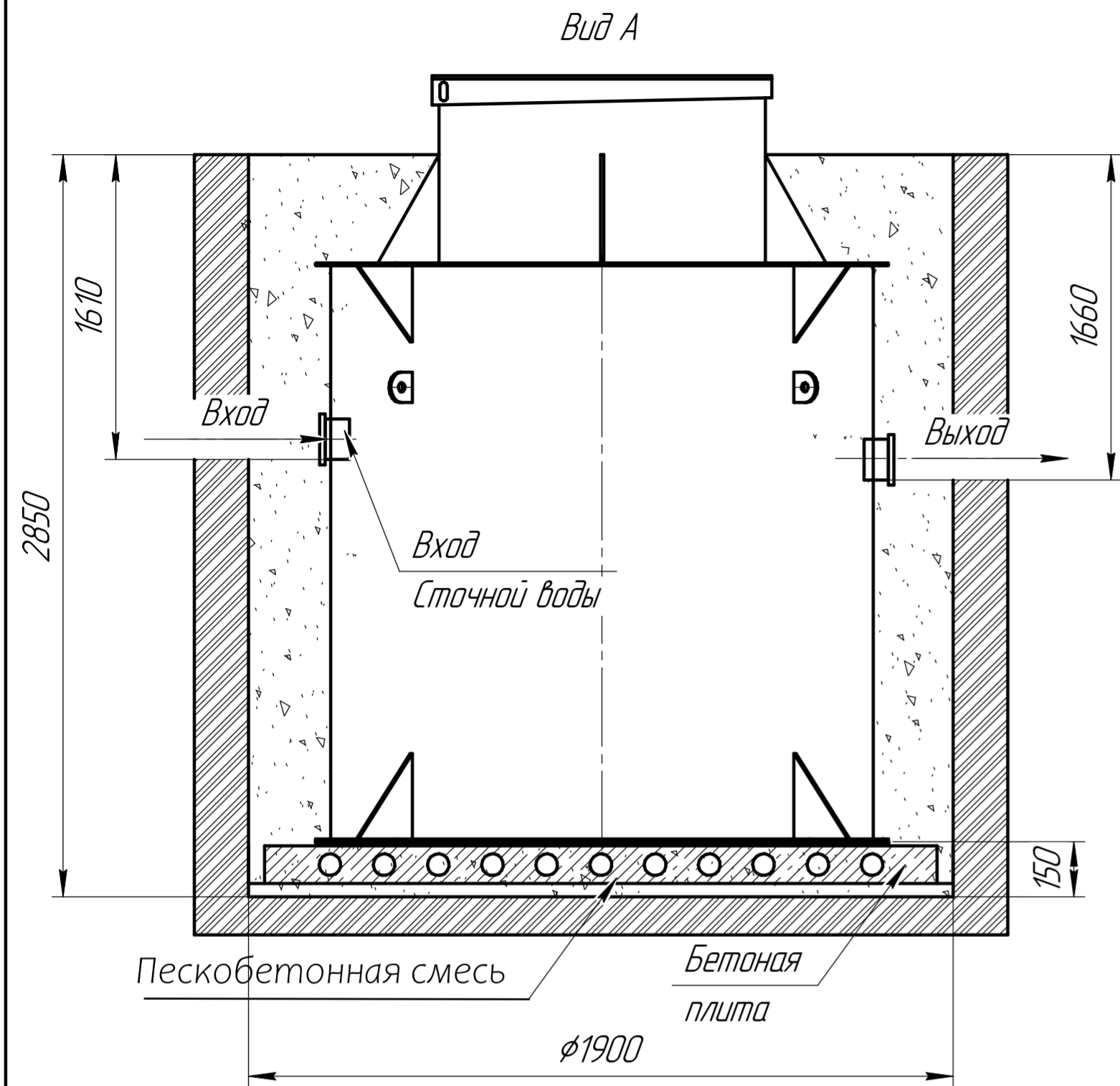
| | | | | |
|------|------|----------|-------|------|
| Изм. | Лист | № докум. | Подп. | Дата |
| | | | | |

Неро 3/Неро 3

Лист
4

Схема монтажа Неро 3 Нарост 1м

| | |
|----------------------|---|
| Пояснение: | От поверхности грунта до нижнего края трубы |
| Вход сточной воды | 1610 |
| Выход очищенной воды | 1660 |



Монтажные и земельные работы проводит согласно СП 129.13330.2019 "наружные сети и сооружения водоснабжения и канализация"

Габаритные размеры Неро 3 (1м)

Длина - 1400
Ширина - 1400
Высота - 2850

- A- приемная камера 1
- B- камера 2
- C- камера 3
- D- компрессорный отсек
- E- накопительная ёмкость для насоса
- F- камера 4
- G- Отсек биоагрузки

При монтаже особое внимание:

Разработку котлована производить при условии соблюдения правил техники безопасности проведения земляных работ, с соблюдением требований действующей нормативной документации. Монтаж станции производится на песчаную подсыпку, станция не подвергаться ударам, обсыпку производить вместе с заливкой одновременно для компенсации внутреннего и внешнего давления

*При определении отметки уровня земли предусмотреть будущее благоустройство участка, возможные ландшафтные работы (которые могут привести к изменению отметки уровня земли)

**Рекомендованный производителем диапазон врезки (вход стоков) 1610мм от уровня земли.

***Производитель может изменить габариты продукции без уведомления

****Фундаментную плиту ПАГ 14 ГОСТ 25912-2015 установить на песчаную подсыпку-песок 80-100мм ГОСТ 8736-2014

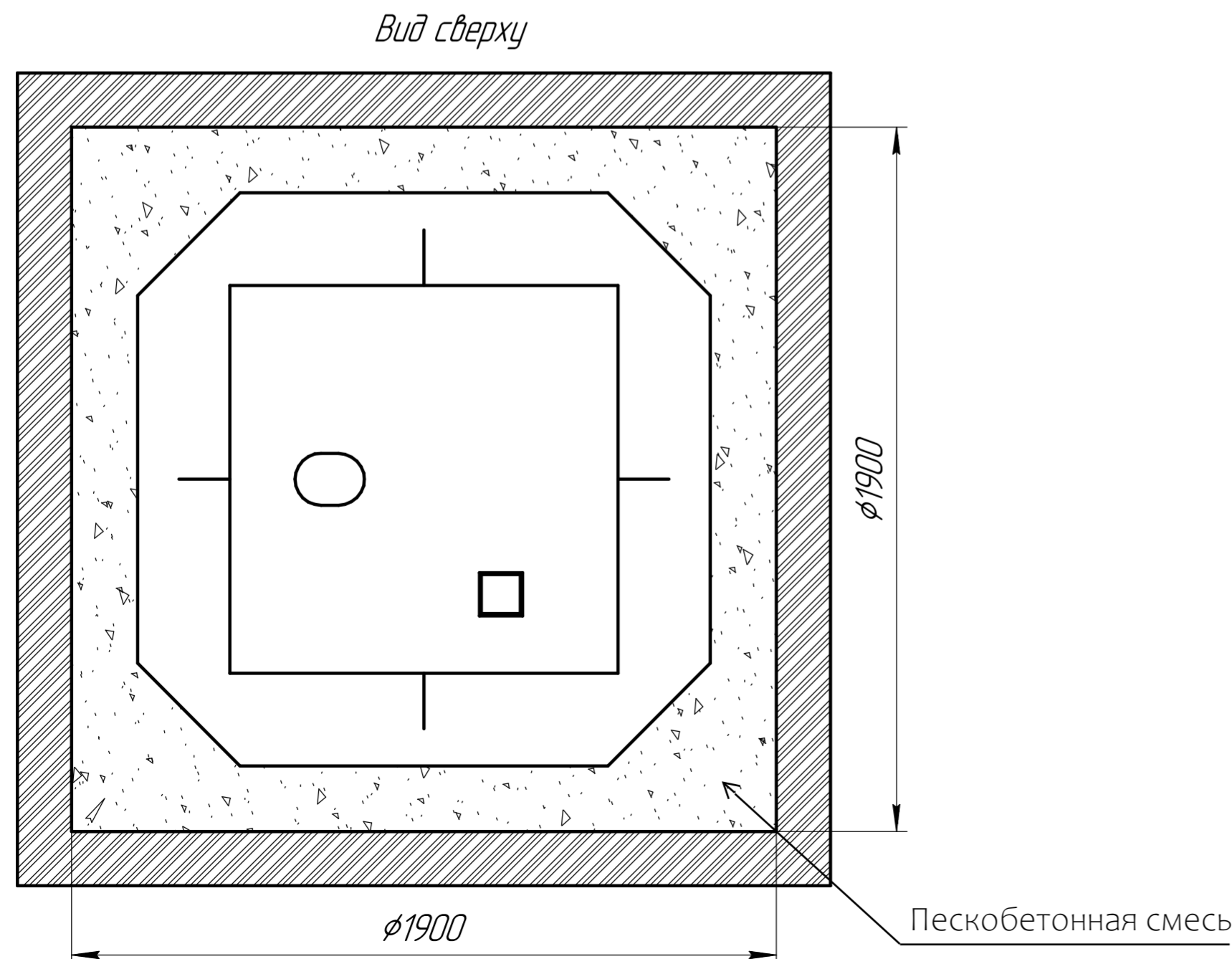
***** Установка на бетонное основание.

Порядок проведения монтажных работ:

1. Разработка котлована 1.9м. h=2.8 м.
2. Засыпка и уплотнение песчаной подушки толщиной 150мм.
3. Установка изделия на бетонную плиту.
4. Обратная засыпка пазух котлована пескобетонной смесью, с одновременной заливкой водой внутрь изделия.
5. Подключение к электросети.
6. Пуско-наладка и запуск в эксплуатацию.

При монтаже:

1. Расход песка 8.5м³
2. Расход воды 2 м³
3. Объем котлована 9.5м³



| | | | | |
|------|------|----------|-------|------|
| Изм. | Лист | № докум. | Подп. | Дата |
| | | | | |

Неро 3/Неро 3

Лист
5