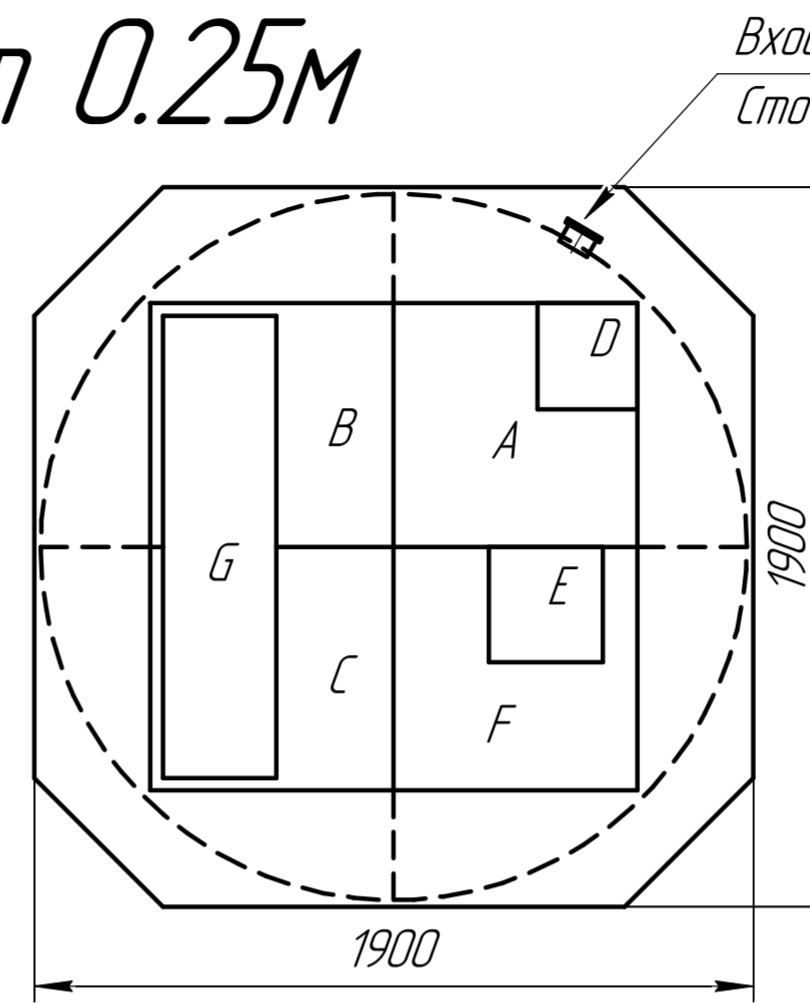
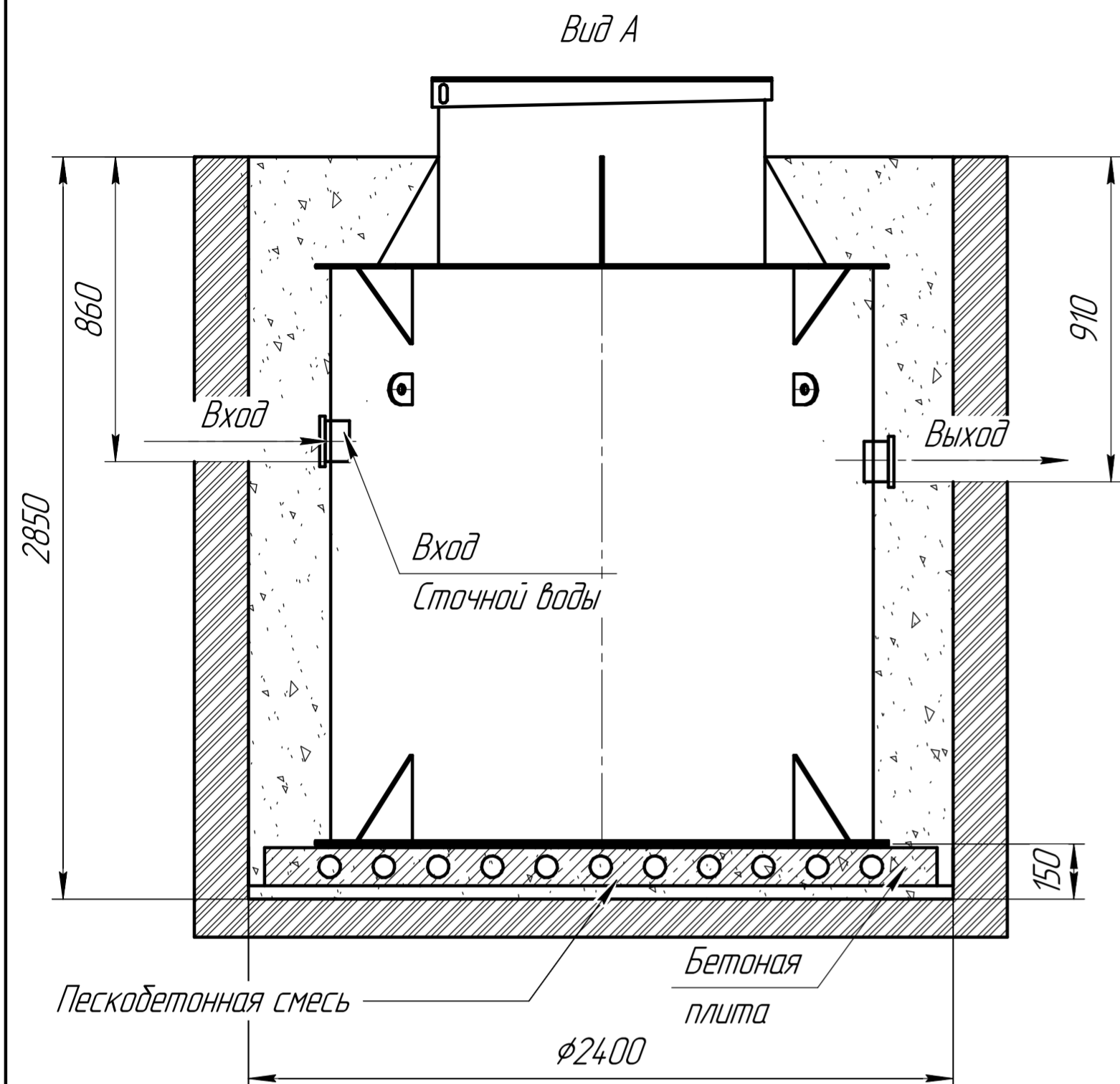




# Схема монтажа Неро 15 Нарост 0.25м

Пояснение:	От поверхности грунта до нижнего края трубы
Вход сточной воды	860
Выход очищенной воды	910



Монтажные и земельные работы проводит согласно СП 129.13330.2019 "наружные сети и сооружения водоснабжения и канализация"

Габаритные размеры Неро 15 (0.25м)

Длина - 1900  
Ширина - 1900  
Высота - 2850

- A- приемная камера 1
- B- камера 2
- C- камера 3
- D- компрессорный отсек
- E- накопительная ёмкость для насоса
- F- камера 4
- G- Отсек биоагрузки

При монтаже особое внимание:  
Разработку котлована производить при условии соблюдения правил техники безопасности проведения земляных работ, с соблюдением требований действующей нормативной документации. Монтаж станции производится на песчаную подсыпку, станция не подвергаться ударам, отсыпку производить вместе с заливкой одновременно для компенсации внутреннего и внешнего давления

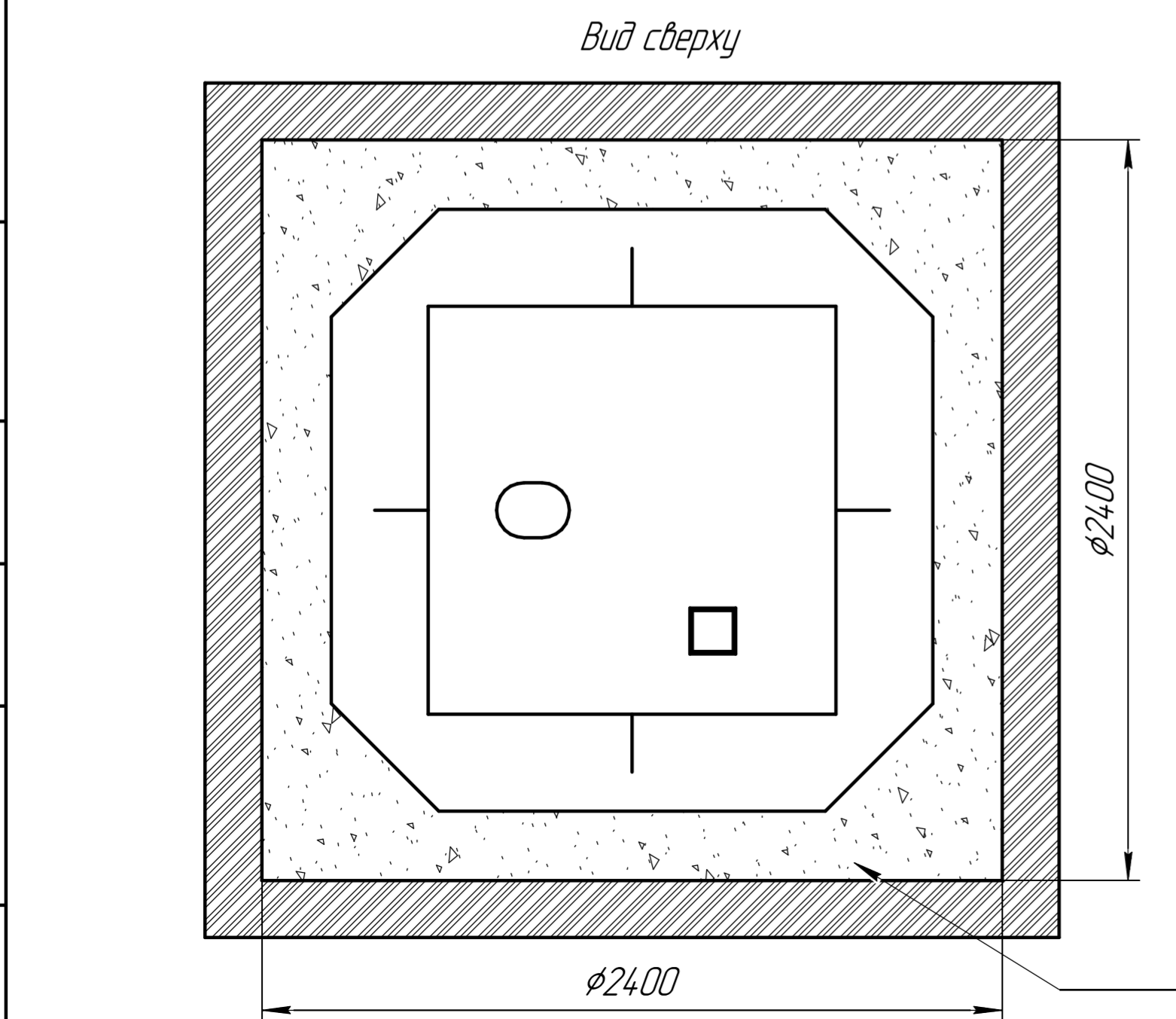
- \*При определении отметки уровня земли предусмотреть будущее благоустройство участка, возможные ландшафтные работы (которые могут привести к изменению отметки уровня земли)
- \*\*Рекомендованный производителем диапазон врезки (вход стоков) 860мм от уровня земли.
- \*\*\*Производитель может изменить габариты продукции без уведомления
- \*\*\*\*Фундаментную плиту ПАГ 14 ГОСТ 25912-2015 установить на песчаную подсыпку-песок 80-100мм ГОСТ 8736-2014
- \*\*\*\*\* Установка на бетонное основание.

### Порядок проведения монтажных работ:

1. Разработка котлована 2.4м. h=2.85 м.
2. Засыпка и уплотнение песчаной подушки толщиной 150мм.
3. Установка изделия на бетонную плиту.
4. Обратная засыпка пазух котлована пескобетонной смесью, с одновременной заливкой водой внутрь изделия.
5. Подключение к электросети.
6. Пуско-наладка и запуск в эксплуатацию.

### При монтаже:

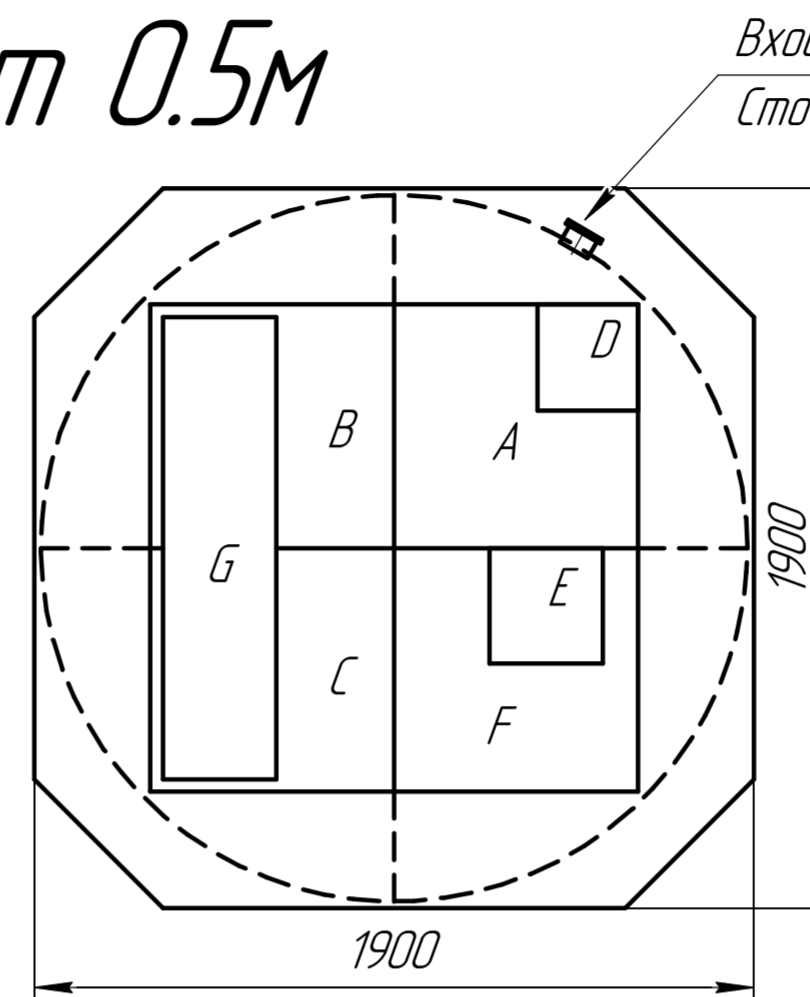
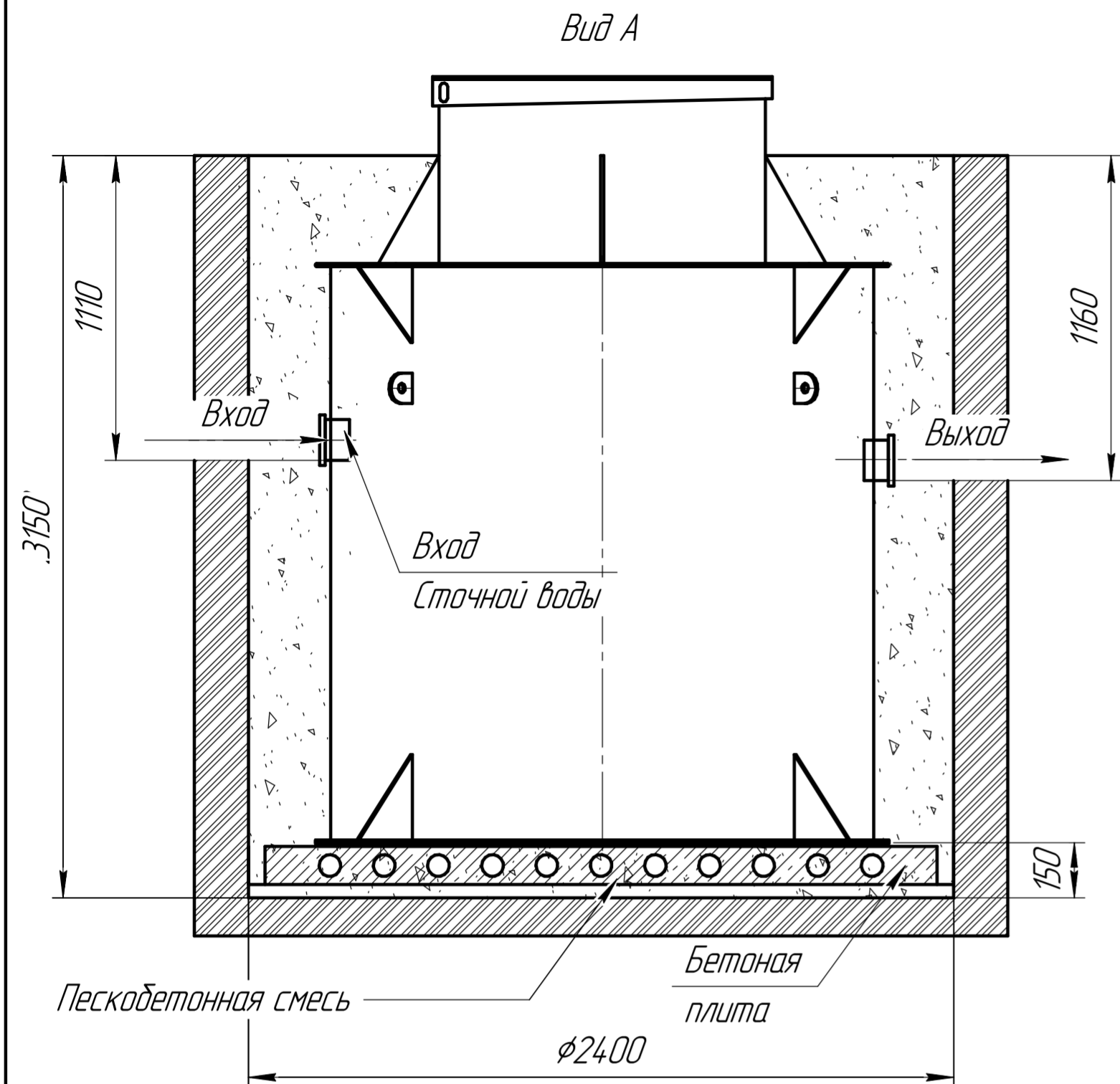
1. Расход песка 7 м<sup>3</sup>
2. Расход воды 10 м<sup>3</sup>
3. Объем котлована 16.5 м<sup>3</sup>



Пескобетонная смесь

# Схема монтажа Неро 15 Нарост 0.5м

Пояснение:	От поверхности грунта до нижнего края трубы
Вход сточной воды	1110
Выход очищенной воды	1160



Монтажные и земельные работы проводит согласно СП 129.13330.2019 "наружные сети и сооружения водоснабжения и канализация"

Габаритные размеры Неро 15 (0.5м)

Длина - 1900  
Ширина - 1900  
Высота - 3150

- A- приемная камера 1
- B- камера 2
- C- камера 3
- D- компрессорный отсек
- E- накопительная ёмкость для насоса
- F- камера 4
- G- Отсек биогазгрузки

При монтаже особое внимание:  
Разработку котлована производить при условии соблюдения правил техники безопасности проведения земляных работ, с соблюдением требований действующей нормативной документации. Монтаж станции производится на песчаную подсыпку, станция не подвергаться ударам, обсыпку производить вместе с заливкой одновременно для компенсации внутреннего и внешнего давления

- \*При определении отметки уровня земли предусмотреть будущее благоустройство участка, возможные ландшафтные работы (которые могут привести к изменению отметки уровня земли)
- \*\*Рекомендованный производителем диапазон врезки (вход стоков) 1110мм от уровня земли.
- \*\*\*Производитель может изменить габариты продукции без уведомления
- \*\*\*\*Фундаментную плиту ПАГ 14 ГОСТ 25912-2015 установить на песчаную подсыпку-песок 80-100мм ГОСТ 8736-2014
- \*\*\*\*\* Установка на бетонное основание.

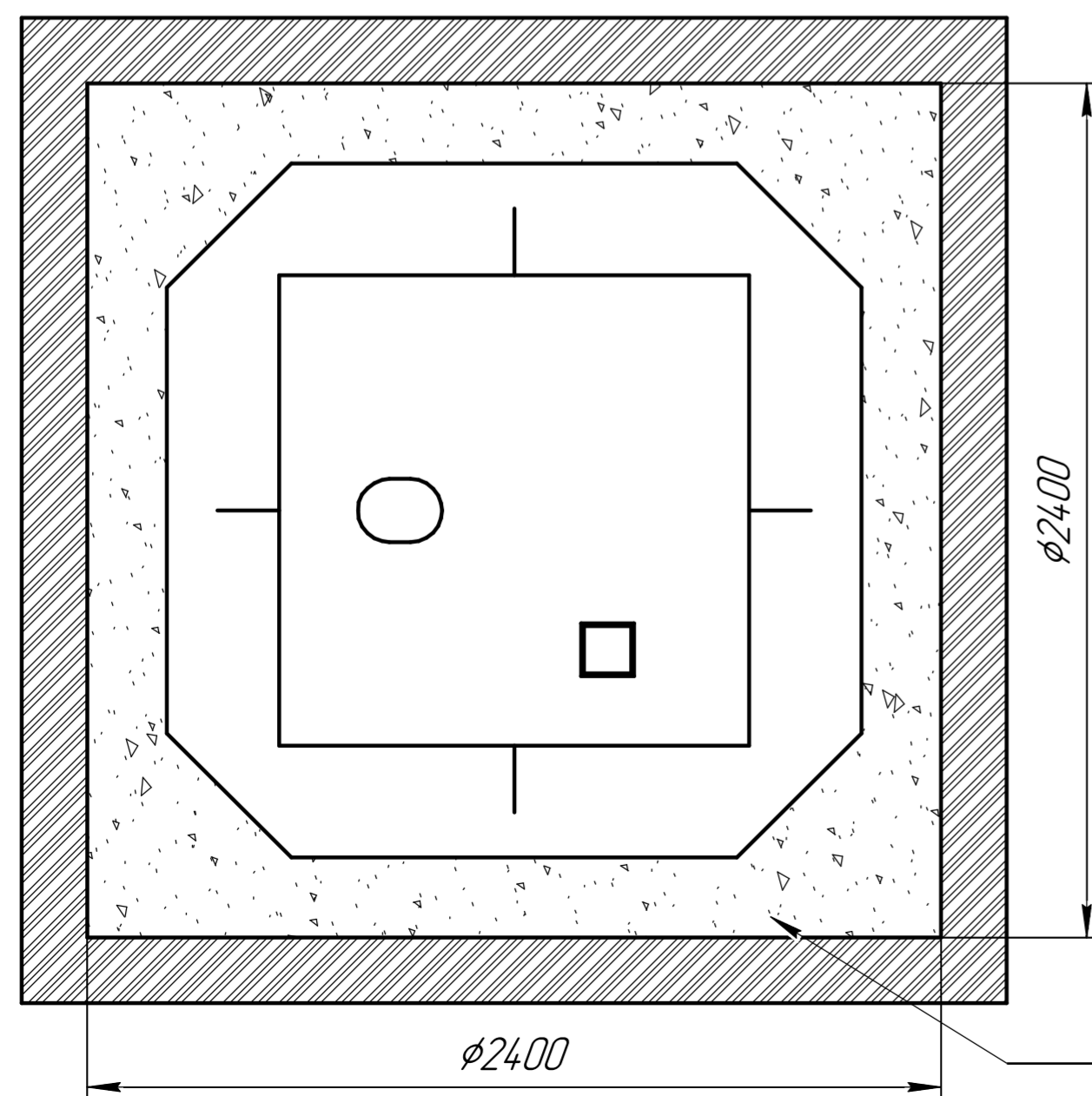
### Порядок проведения монтажных работ:

1. Разработка котлована 2.4м. h=3.15 м.
2. Засыпка и уплотнение песчаной подушки толщиной 150мм.
3. Установка изделия на бетонную плиту.
4. Обратная засыпка пазух котлована пескобетонной смесью, с одновременной заливкой водой внутрь изделия.
5. Подключение к электросети.
6. Пуско-наладка и запуск в эксплуатацию.

### При монтаже:

1. Расход песка 8 м<sup>3</sup>
2. Расход воды 10 м<sup>3</sup>
3. Объем котлована 18м<sup>3</sup>

Вид сверху

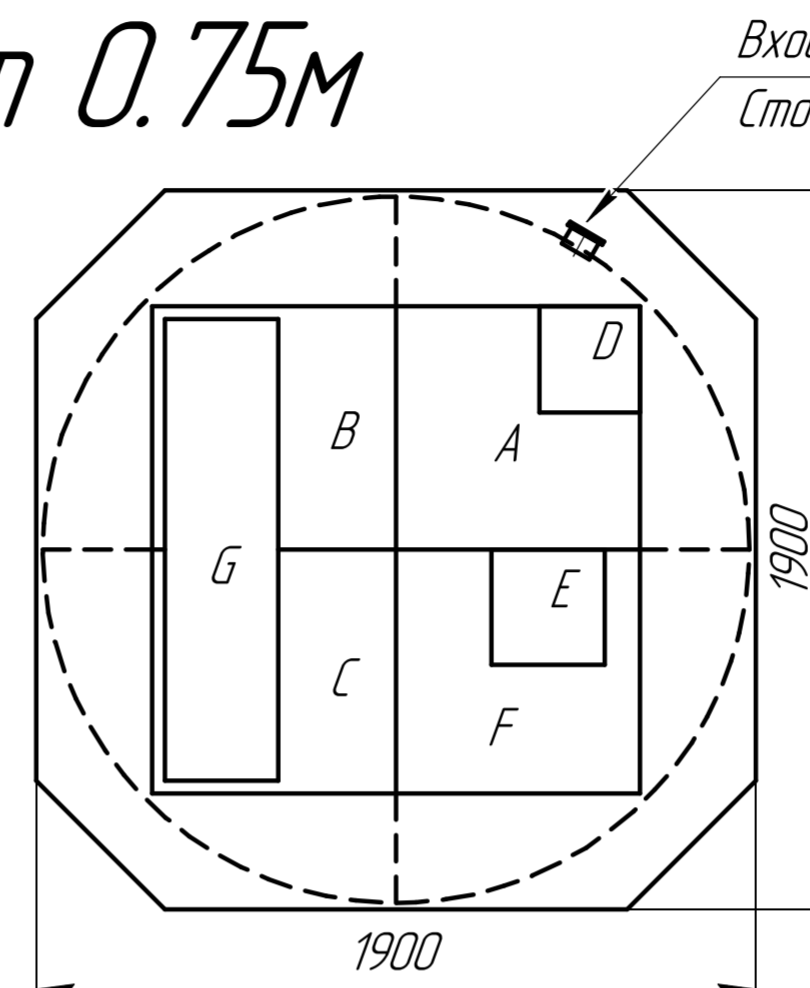
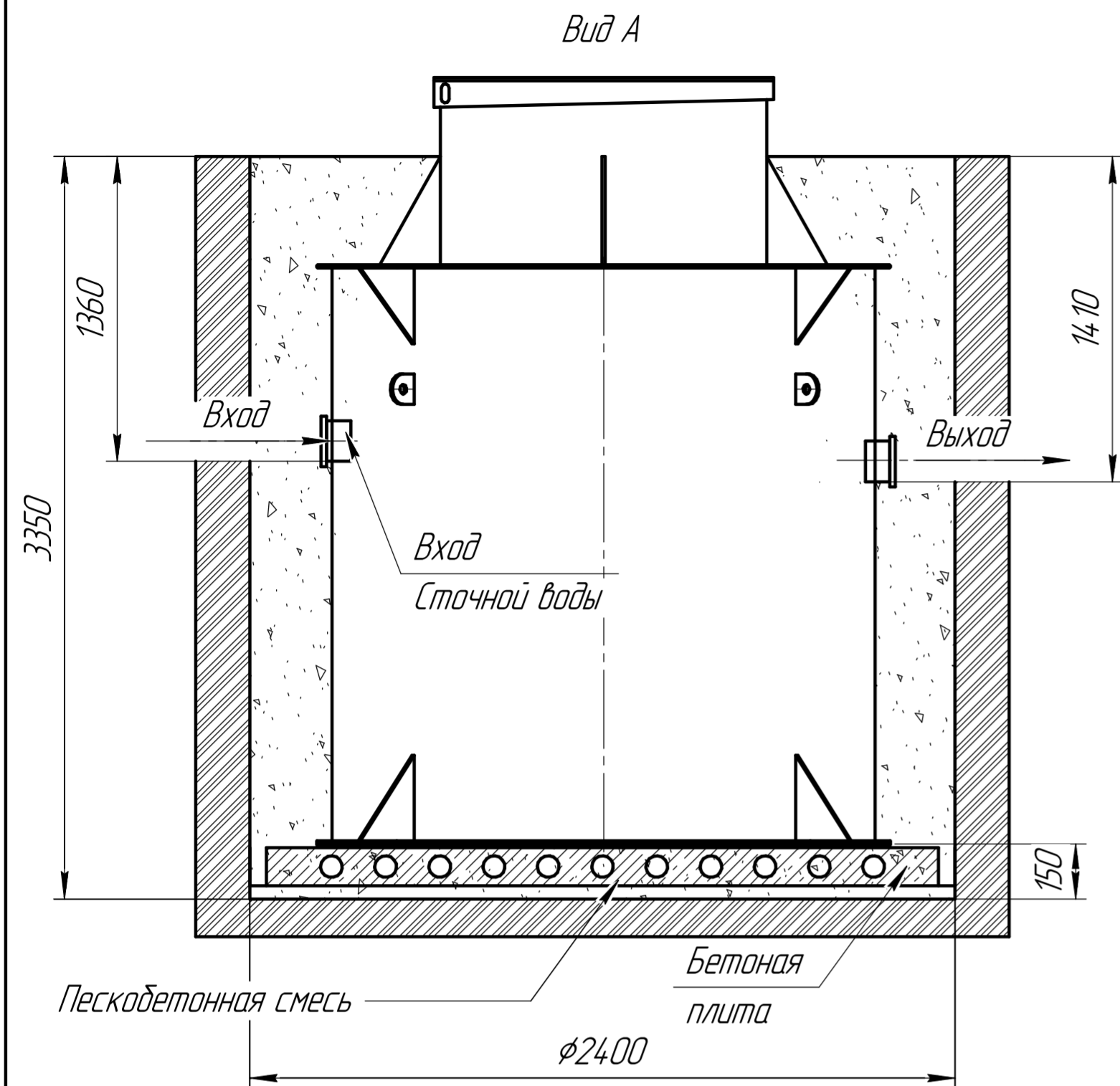


Пескобетонная смесь

Изм.	Лист	№ докум.	Подп.	Дата

# Схема монтажа Неро 15 Нарост 0.75м

Пояснение:	От поверхности грунта до нижнего края трубы
Вход сточной воды	1360
Выход очищенной воды	1410



Монтажные и земельные работы проводит согласно СП 129.13330.2019 "наружные сети и сооружения водоснабжения и канализация"

Габаритные размеры Неро 15 (0.75м)

Длина - 1900  
Ширина - 1900  
Высота - 3350

- A- приемная камера 1
- B- камера 2
- C- камера 3
- D- компрессорный отсек
- E- накопительная ёмкость для насоса
- F- камера 4
- G- Отсек биоагрузки

При монтаже особое внимание:  
Разработку котлована производить при условии соблюдения правил техники безопасности проведения земляных работ, с соблюдением требований действующей нормативной документации. Монтаж станции производится на песчаную подсыпку, станция не подвергать ударам, обсыпку производить вместе с заливкой одновременно для компенсации внутреннего и внешнего давления

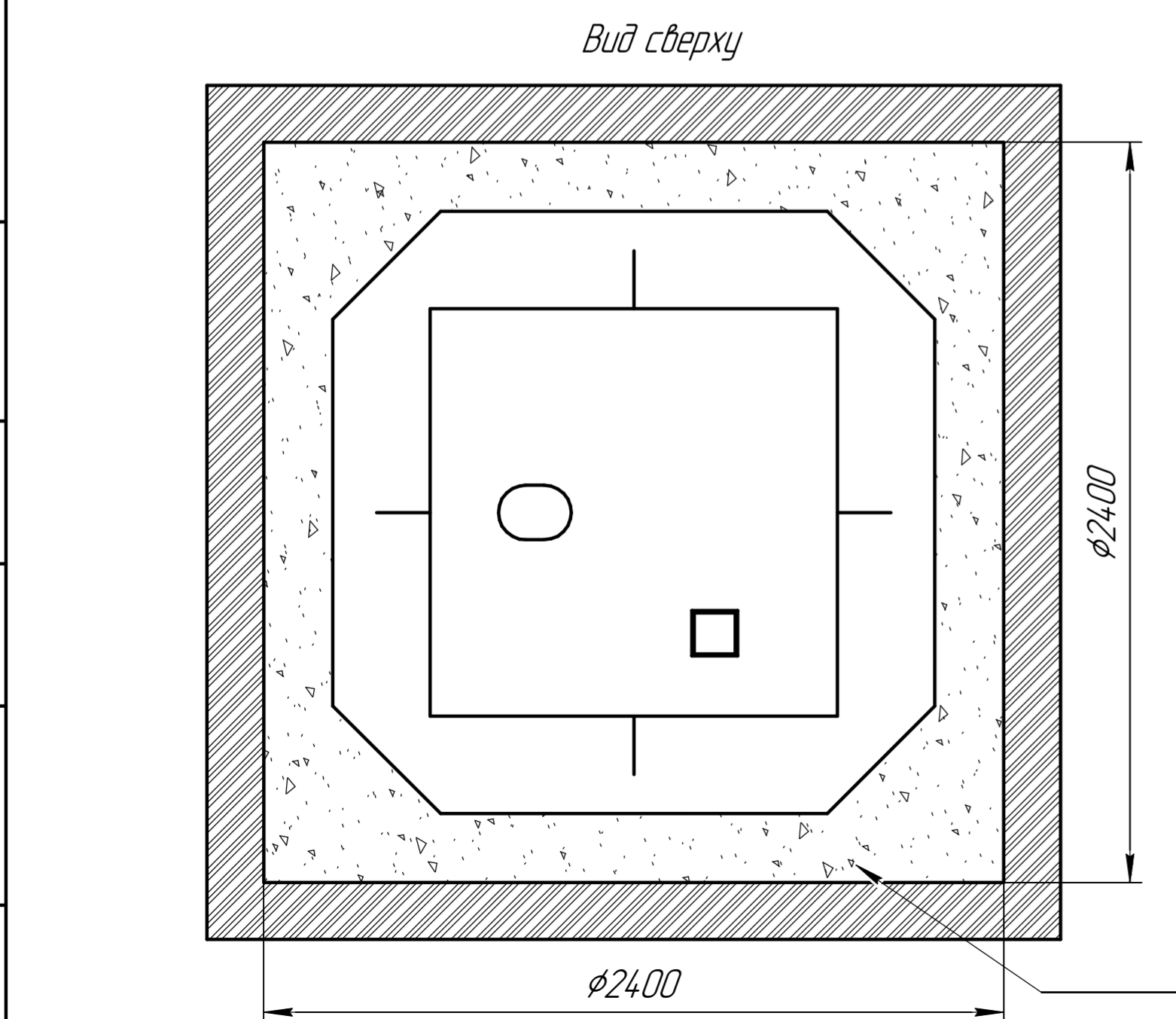
- \*При определении отметки уровня земли предусмотреть будущее благоустройство участка, возможные ландшафтные работы (которые могут привести к изменению отметки уровня земли)
- \*\*Рекомендованный производителем диапазон врезки (вход стоков) 1360мм от уровня земли.
- \*\*\*Производитель может изменить габариты продукции без уведомления
- \*\*\*\*Фундаментную плиту ПАГ 14 ГОСТ 25912-2015 установить на песчаную подсыпку-песок 80-100мм ГОСТ 8736-2014
- \*\*\*\*\* Установка на бетонное основание.

### Порядок проведения монтажных работ:

1. Разработка котлована 2.4м. h=3.35 м.
2. Засыпка и уплотнение песчаной подушки толщиной 150мм.
3. Установка изделия на бетонную плиту.
4. Обратная засыпка пазух котлована пескобетонной смесью, с одновременной заливкой водой внутрь изделия.
5. Подключение к электросети.
6. Пуско-наладка и запуск в эксплуатацию.

### При монтаже:

1. Расход песка 9.5 м³
2. Расход воды 10 м³
3. Объем котлована 19.5 м³

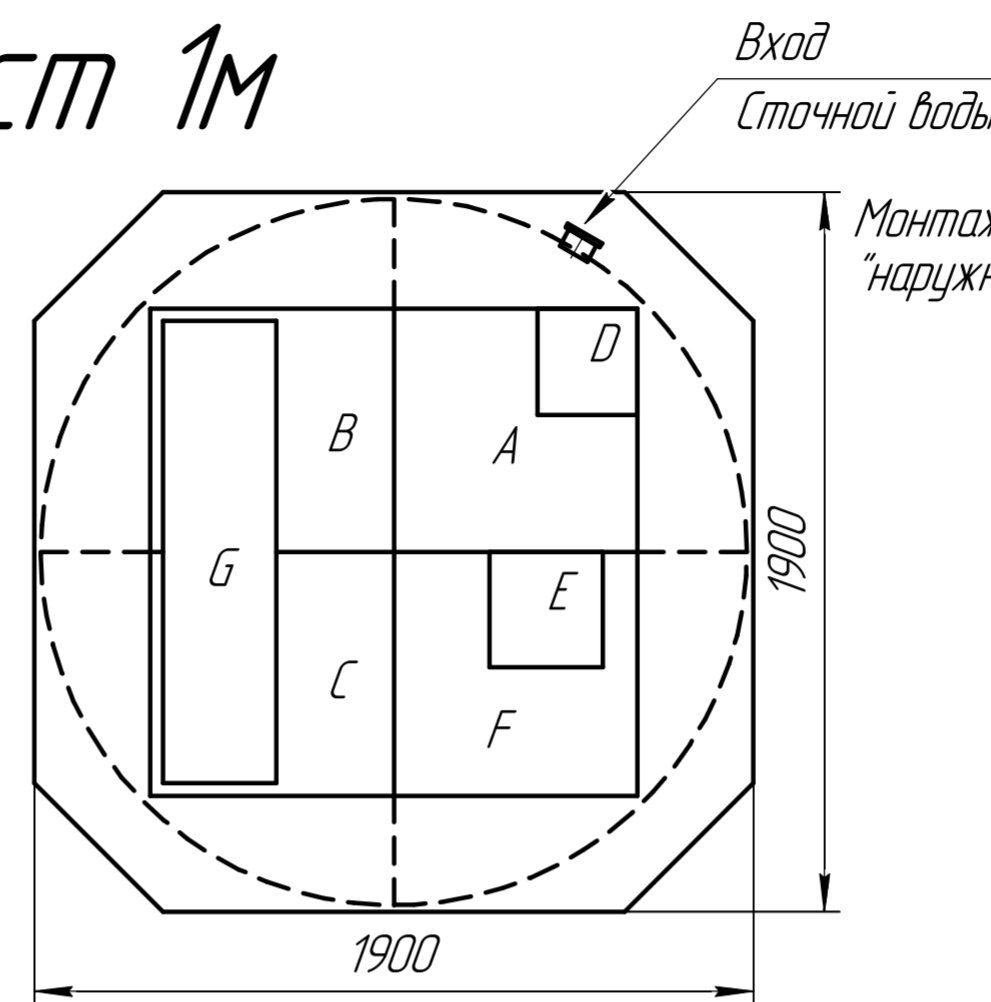
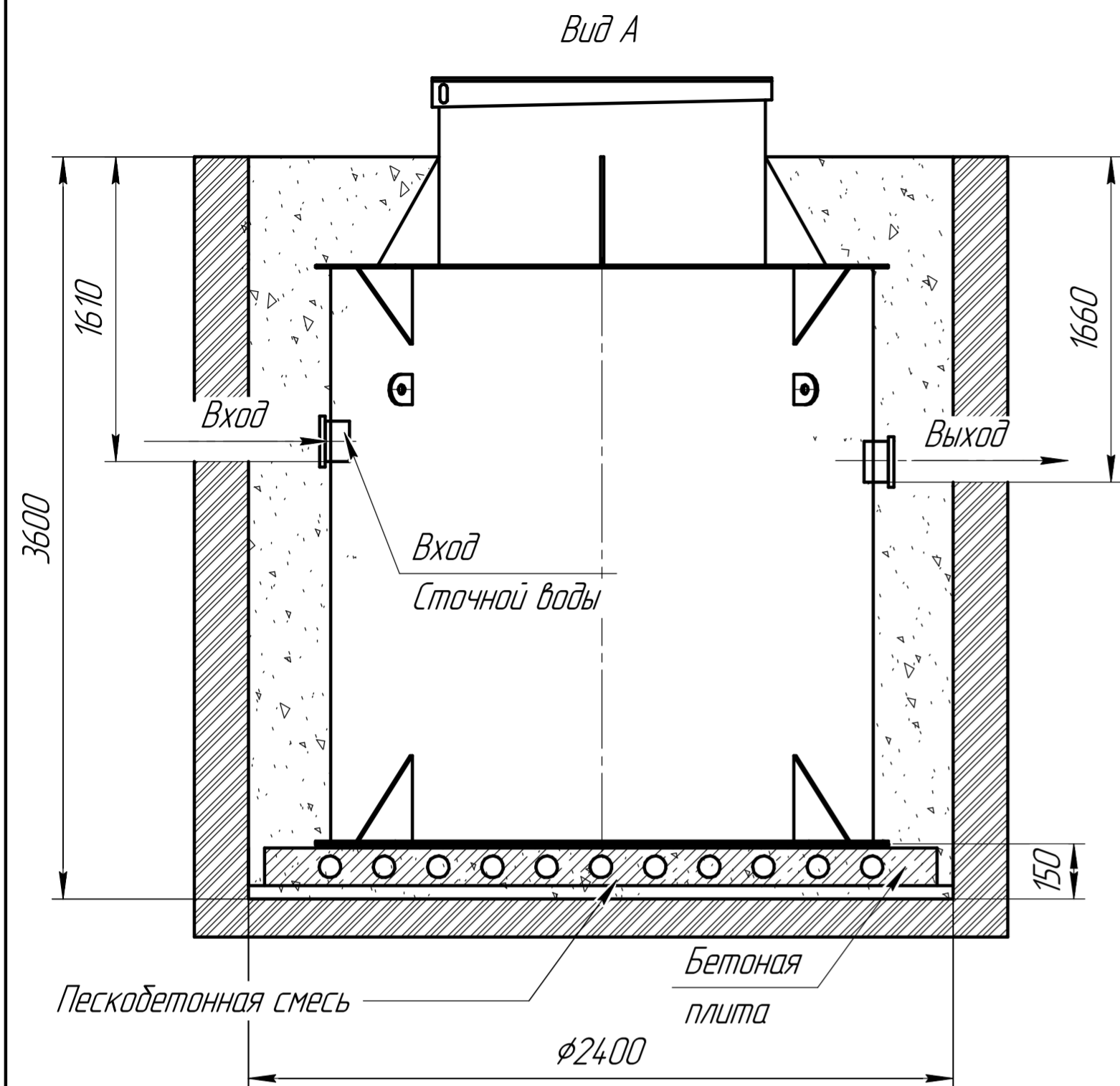


Пескобетонная смесь

КОМПАС-3D v22. Непт © 2023 ООО "АКОН-Системы проектирования". Всякая Все права защищены  
 Инв. № подл. Подп. и дата  
 Взам. инв. № Инв. № дубл. Подп. и дата

# Схема монтажа Неро 15 Нарост 1м

Пояснение:	От поверхности грунта до нижнего края трубы
Вход сточной воды	1610
Выход очищенной воды	1660



Монтажные и земельные работы проводит согласно СП 129.13330.2019 "наружные сети и сооружения водоснабжения и канализация"

Габаритные размеры Неро 15 (1м)

Длина - 1900  
Ширина - 1900  
Высота - 3600

A- приемная камера 1  
B- камера 2  
C- камера 3  
D- компрессорный отсек  
E- накопительная ёмкость для насоса  
F- камера 4  
G- Отсек биогазгрузки

При монтаже особое внимание:  
Разработку котлована производить при условии соблюдения правил техники безопасности проведения земляных работ, с соблюдением требований действующей нормативной документации. Монтаж станции производится на песчаную подсыпку, станция не подвергаться ударам, обсыпку производить вместе с заливкой одновременно для компенсации внутреннего и внешнего давления

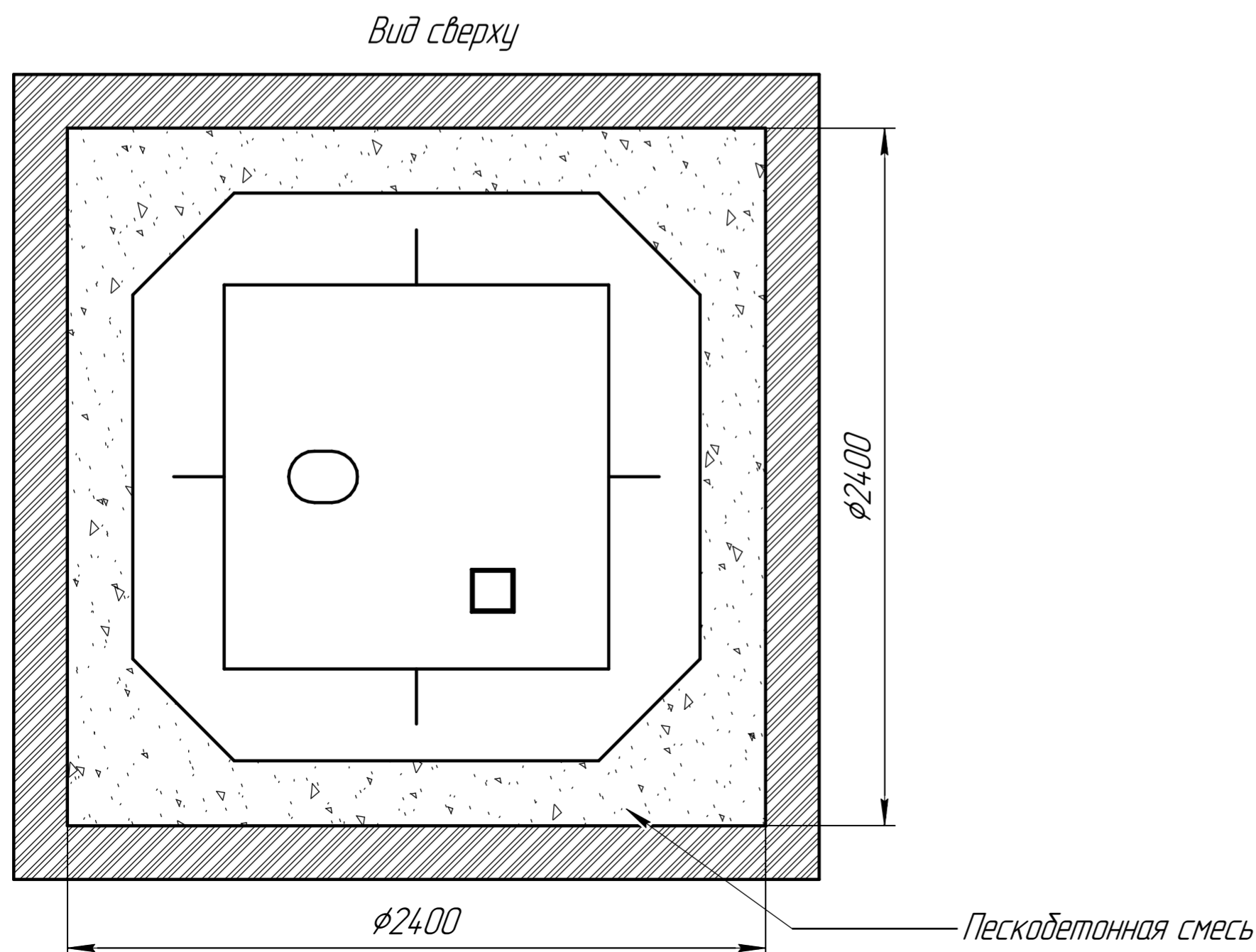
\*При определении отметки уровня земли предусмотреть будущее благоустройство участка, возможные ландшафтные работы (которые могут привести к изменению отметки уровня земли)  
\*\*Рекомендованный производителем диапазон врезки (вход стоков) 1610мм от уровня земли.  
\*\*\*Производитель может изменить габариты продукции без уведомления  
\*\*\*\*Фундаментную плиту ПАГ 14 ГОСТ 25912-2015 установить на песчаную подсыпку-песок 80-100мм ГОСТ 8736-2014  
\*\*\*\*\* Установка на бетонное основание.

### Порядок проведения монтажных работ:

1. Разработка котлована 2.4м. h=3.6 м.
2. Засыпка и уплотнение песчаной подушки толщиной 150мм.
3. Установка изделия на бетонную плиту.
4. Обратная засыпка пазух котлована пескобетонной смесью, с одновременной заливкой водой внутрь изделия.
5. Подключение к электросети.
6. Пуско-наладка и запуск в эксплуатацию.

### При монтаже:

1. Расход песка 11.5 м³
2. Расход воды 10 м³
3. Объем котлована 20.5 м³



Изм.	Лист	№ докум.	Подп.	Дата

Неро 15/Неро 15