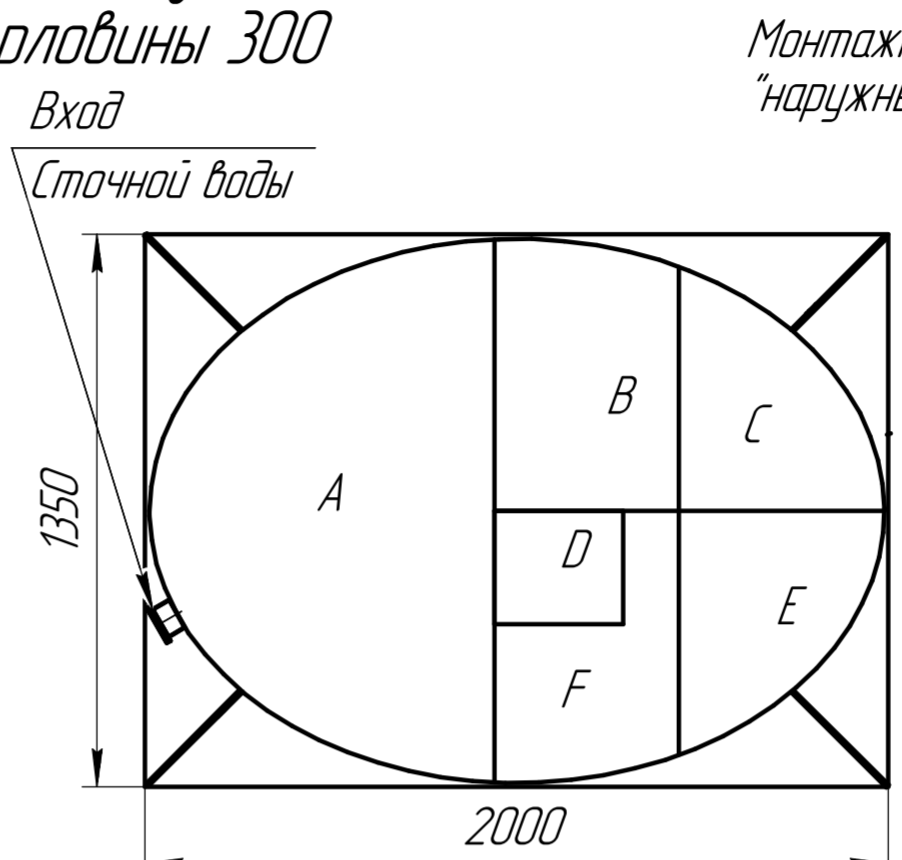
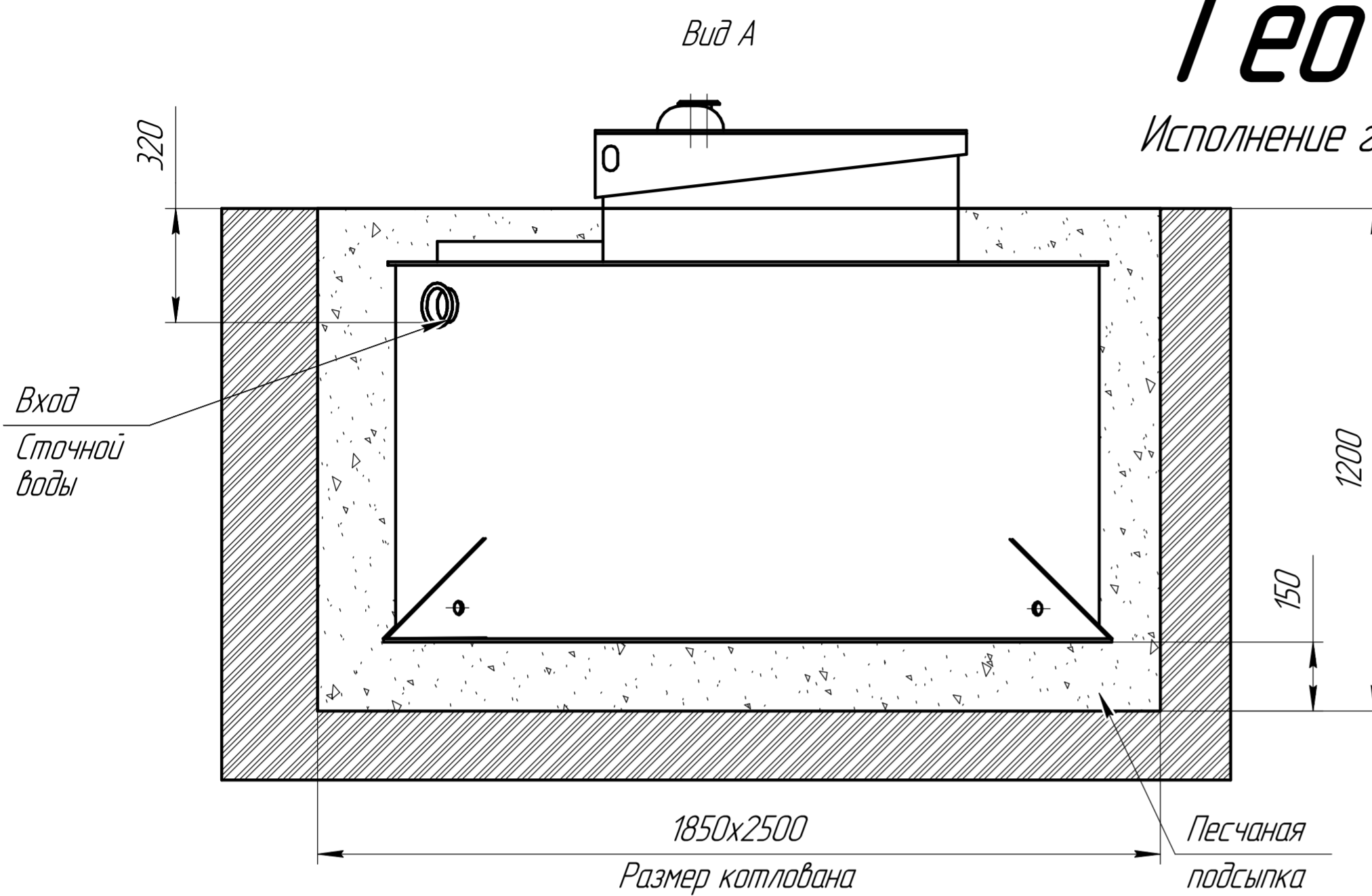


Схема монтажа Гео 4пр.

Пояснение:	От поверхности грунта до нижнего края трубы
Вход сточной воды	320
Выход очищенной воды	принудительный выброс



Габаритные размеры Гео 4

Длина - 2000
Ширина - 1350
Высота - 1200

А-приемная камера
В-аэротенка
С-вторичный отстойник
Д-компрессорный отсек
Е-накопительная ёмкость для насоса
Ф-отстойник ила

При монтаже особое внимание:
Разработку котлована производить при условии соблюдения правил техники безопасности проведения земляных работ, с соблюдением требований действующей нормативной документации. Монтаж станции производится на песчаную подсыпку, станция не подвергаться ударам, обсыпку производить вместе с заливкой одновременно для компенсации внутреннего и внешнего давления

*При определении отметки уровня земли предусмотреть будущее благоустройство участка, возможные ландшафтные работы (которые могут привести к изменению отметки уровня земли)
**Рекомендованный производителем диапазон врезки (вход стоков) 320мм от уровня земли.
***Производитель может изменить габариты продукции без уведомления
**** Станция выполнена только в принудительном исполнении

Порядок проведения монтажных работ:

1. Разработка котлована 1.85x2.5 м. h=1.2 м.
2. Засыпка и уплотнение песчаной подушки толщиной 150мм.
3. Установка изделия на песчаную подушку.
4. Обратная засыпка пазух котлована песком, с одновременной заливкой водой внутрь изделия.
5. Подключение к электросети.
6. Пуско-наладка и запуск в эксплуатацию.

При монтаже:

1. Расход песка 4.5 м³
2. Расход воды 2 м³
3. Объем котлована 5.8 м³

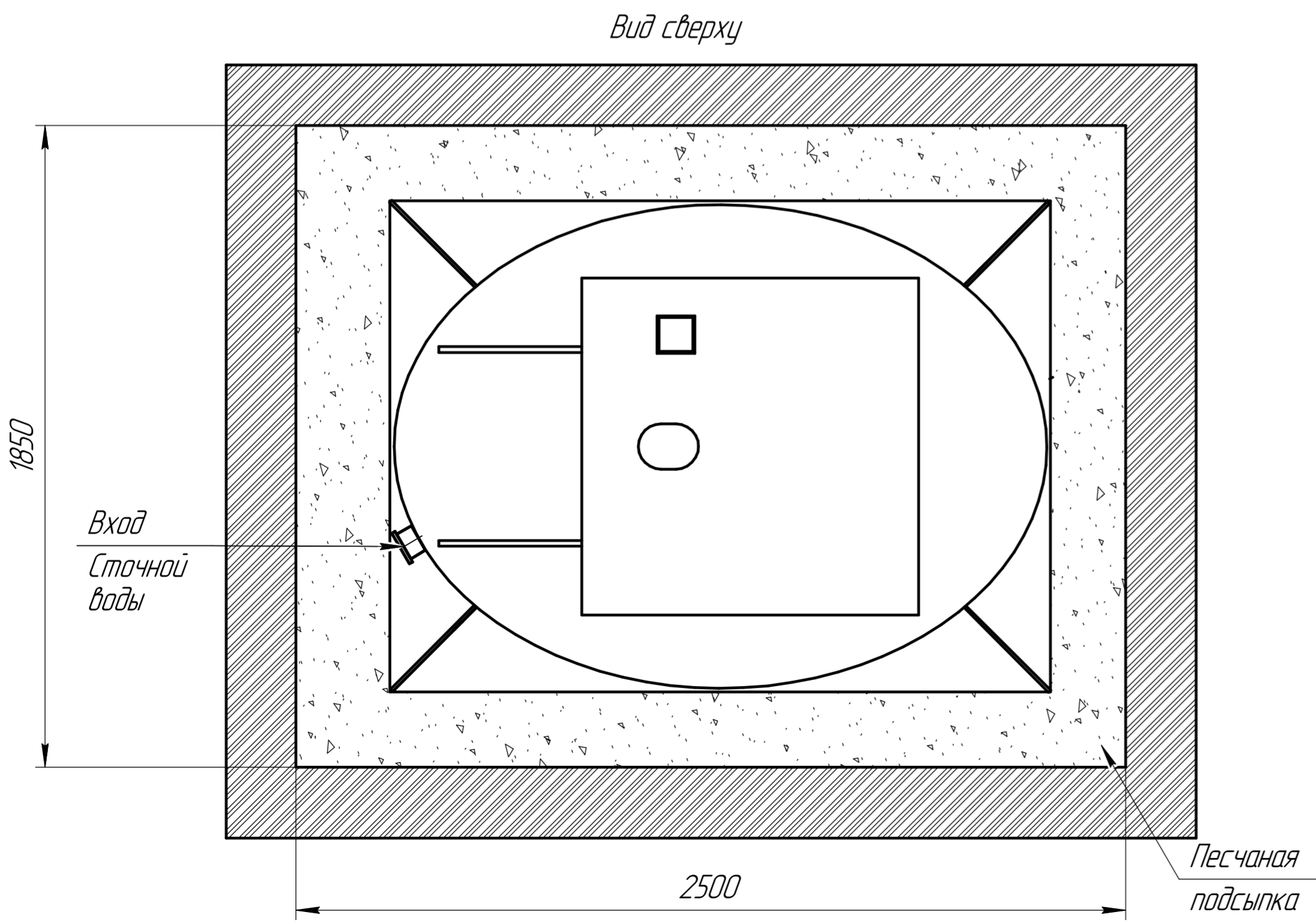
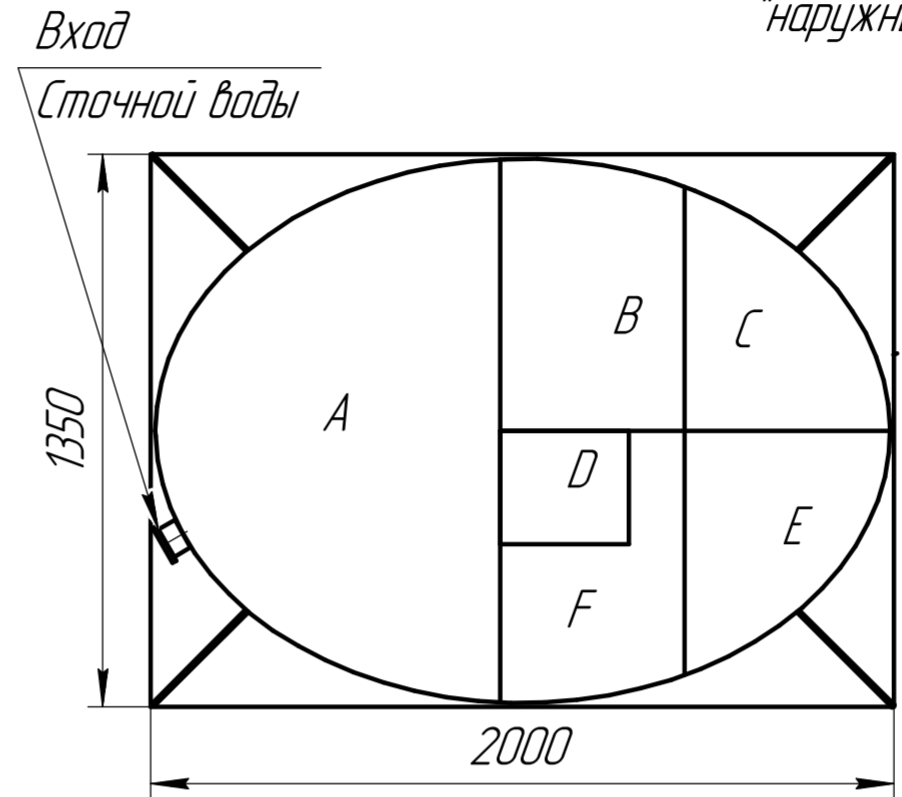
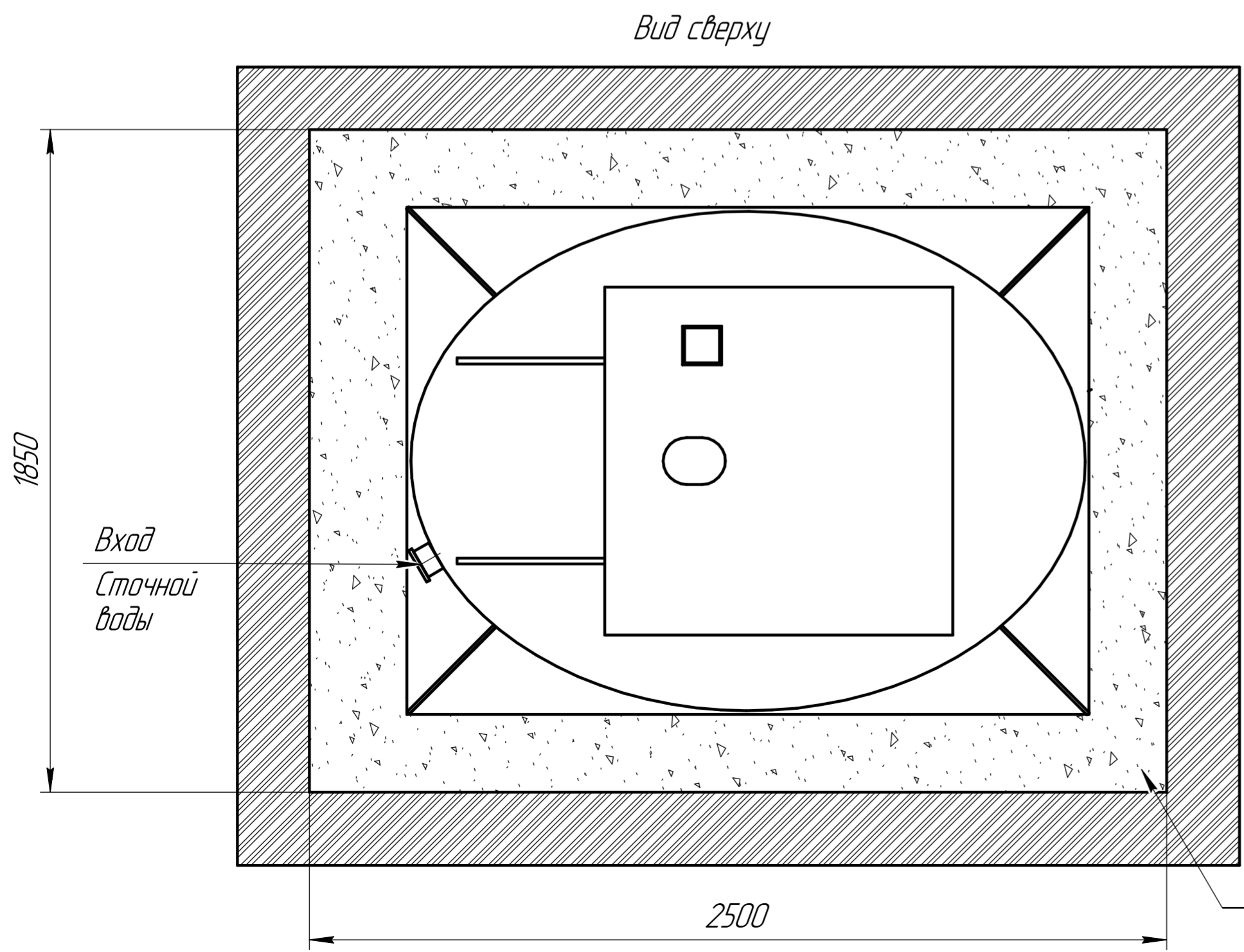
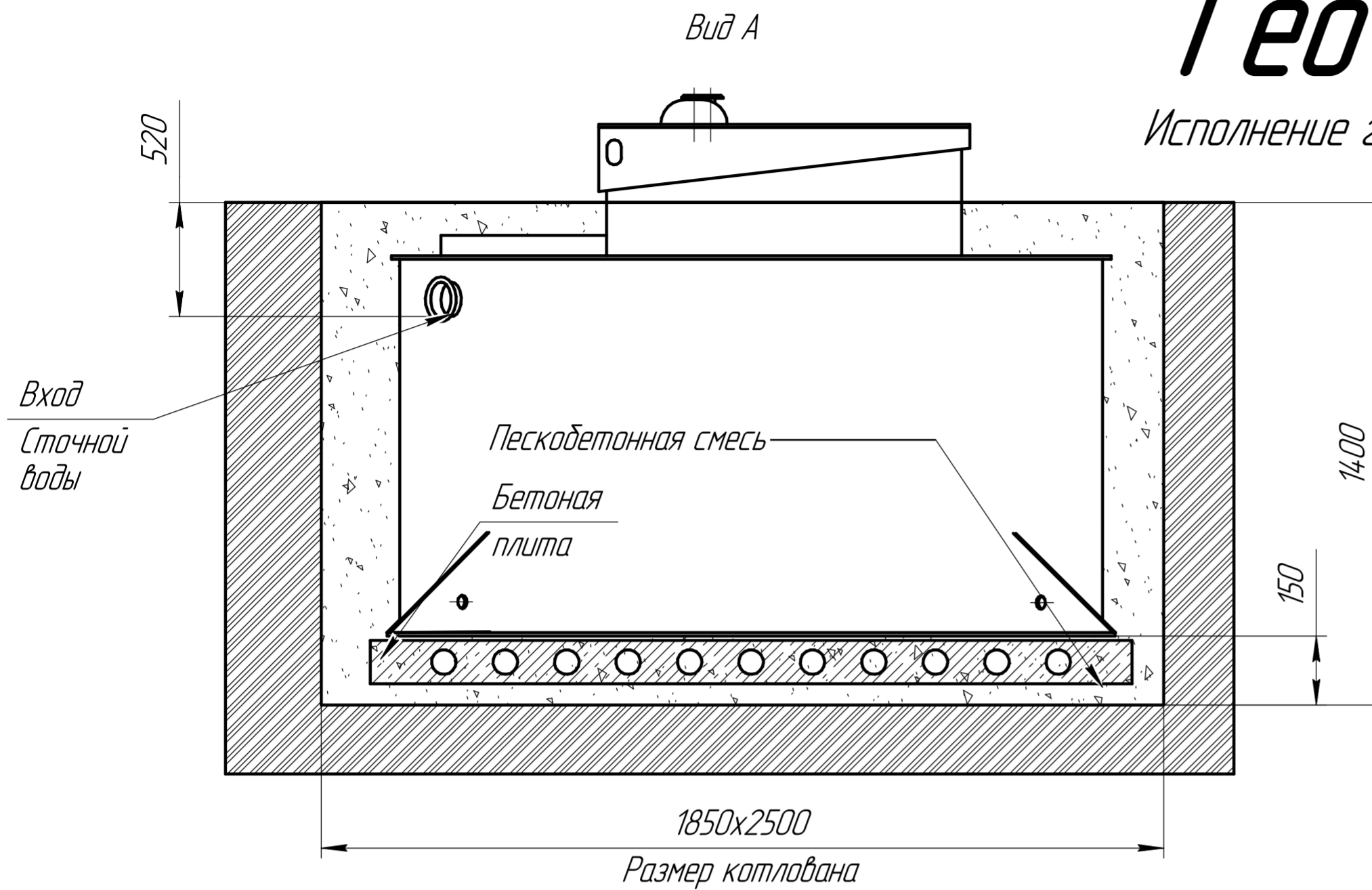


Схема монтажа Гео 4пр.

Исполнение горловины 500

Пояснение:	От поверхности грунта до нижнего края трубы
Вход сточной воды	520
Выход очищенной воды	принудительный выброс

Монтажные и земельные работы проводит согласно СП 129.13330.2019 "наружные сети и сооружения водоснабжения и канализация"



Габаритные размеры Гео 4

Длина – 2000
Ширина – 1350
Высота – 1400

А-приемная камера
В-аэротенк
С-вторичный отстойник
D-компрессорный отсек
E-накопительная емкость для насоса
F-отстойник ила

При монтаже особое внимание:

Разработку котлована производить при условии соблюдения правил техники безопасности проведения земляных работ, с соблюдением требований действующей нормативной документации. Монтаж станции производится на песчаную подсыпку, станция не подвергать ударам, обсыпку производить вместе с заливкой одновременно для компенсации внутреннего и внешнего давления

*При определении отметки уровня земли предусмотреть будущее благоустройство участка, возможные ландшафтные работы (которые могут привести к изменению отметки уровня земли)

**Рекомендованный производителем диапазон врезки (вход стоков) 520мм от уровня земли.

***Производитель может изменить габариты продукции без уведомления

**** Станция выполнена только в принудительном исполнении

Порядок проведения монтажных работ:

1. Разработка котлована 1.85x2.50 м. h=1.40м.
2. Засыпка и уплотнение песчаной подушки толщиной 150мм.
3. Установка изделия на бетонную плиту.
4. Обратная засыпка пазух котлована пескобетонной смесью, с одновременной заливкой водой внутрь изделия.
5. Подключение к электросети.
6. Пуско-наладка и запуск в эксплуатацию.

При монтаже:

1. Расход песка 3.8 м³
2. Расход воды 3 м³
3. Объем котлована 6.5 м³

****Фундаментную плиту ПАГ 14 ГОСТ 25912-2015 установить на песчаную подсыпку-песок 80-100мм ГОСТ 8736-2014
***** Установка на бетонное основание.

Пескобетонная смесь

Изм.	Лист	№ докум.	Подп.	Дата

Гео 4/Гео 4

Лист
2

КОМПАС-3D v22. Непт © 2023 ООО "АКОН-Системы проектирования". Россия. Все права защищены.
 Инв. № подл. Подп. и дата
 Взам. инв. № Инв. № дубл. Подп. и дата