

Справ. №

Подп. и дата

Инв. № дубл.

Взам. инв. №

Подп. и дата

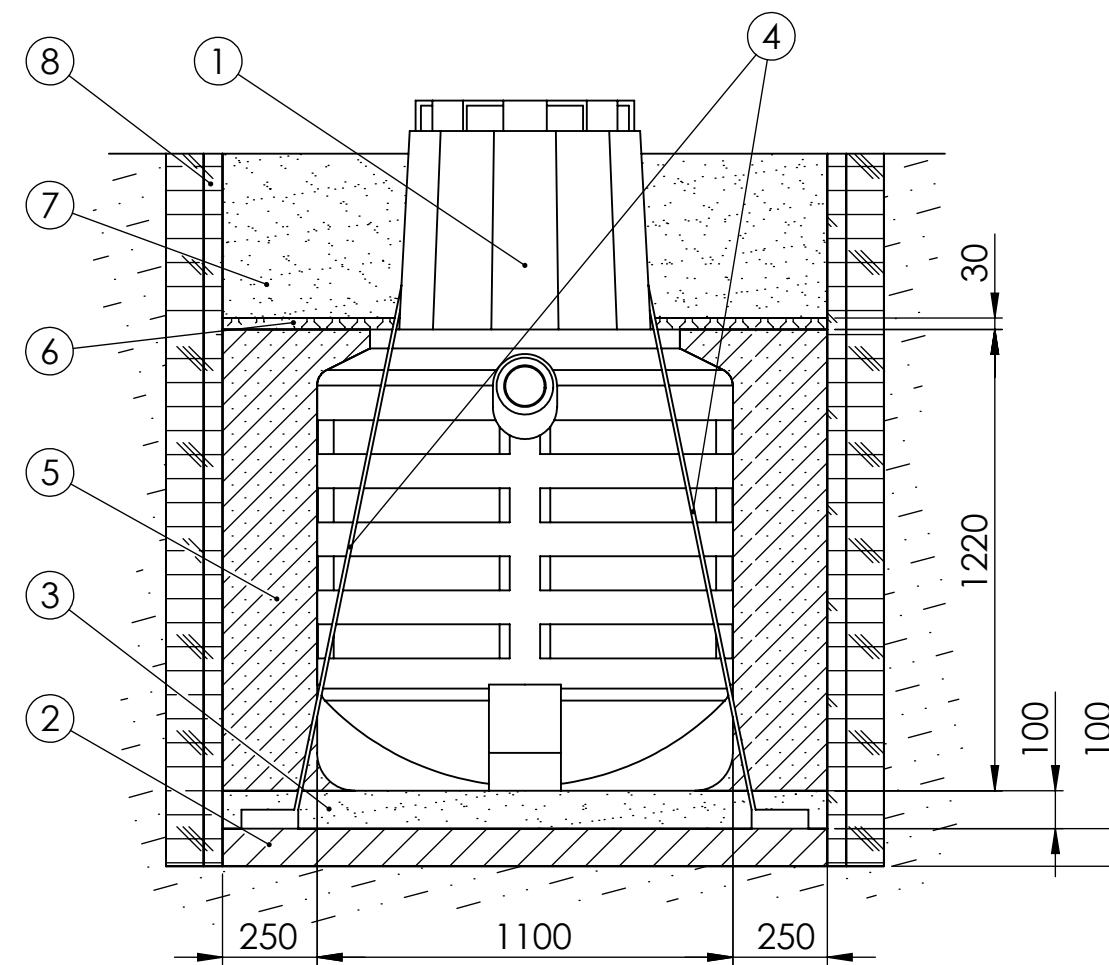
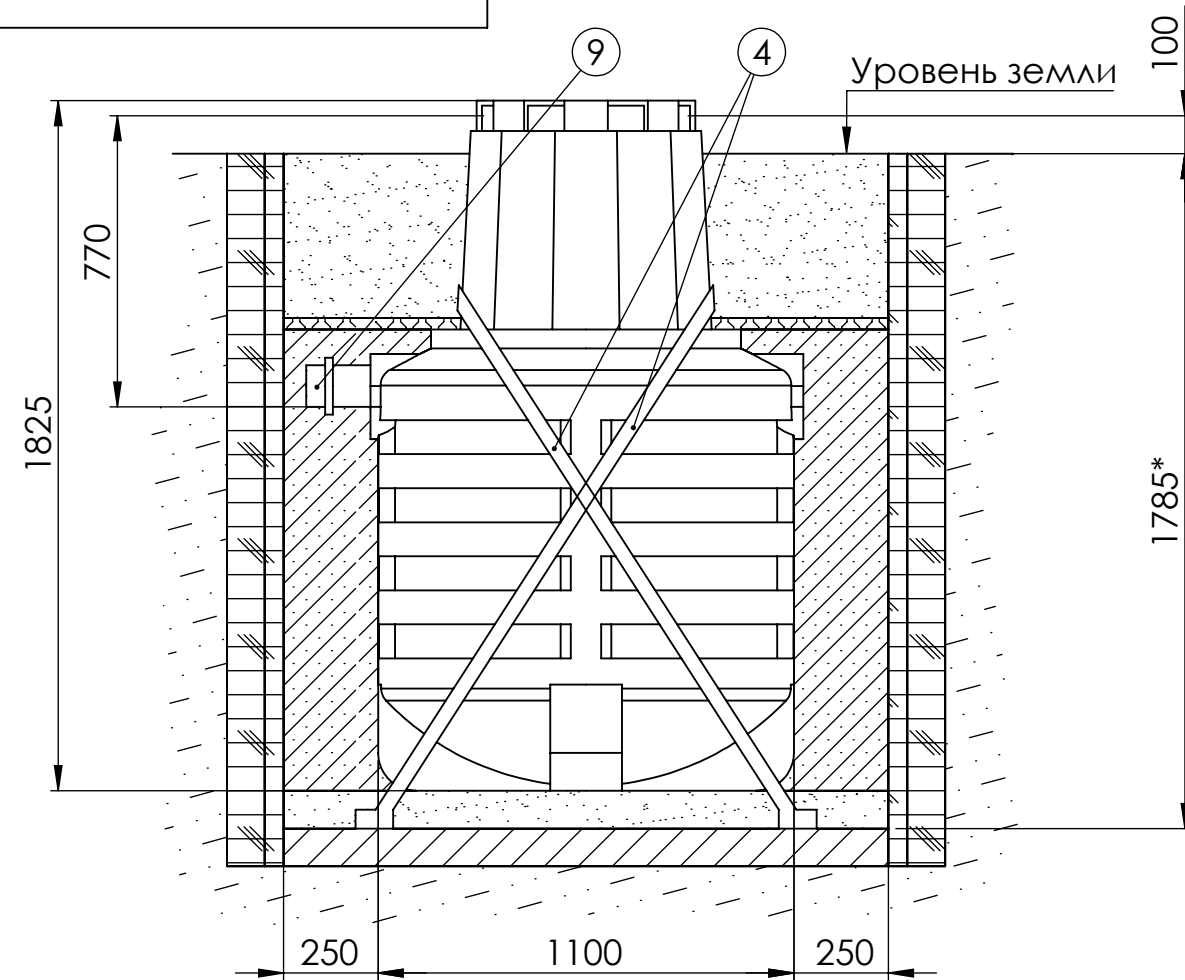
Инв. № подл.

Изм.	Лист	№ докум.	Подп.	Дата
Разраб.				
Пров.				
Т. контр.				
Н. контр.				
Утв.				

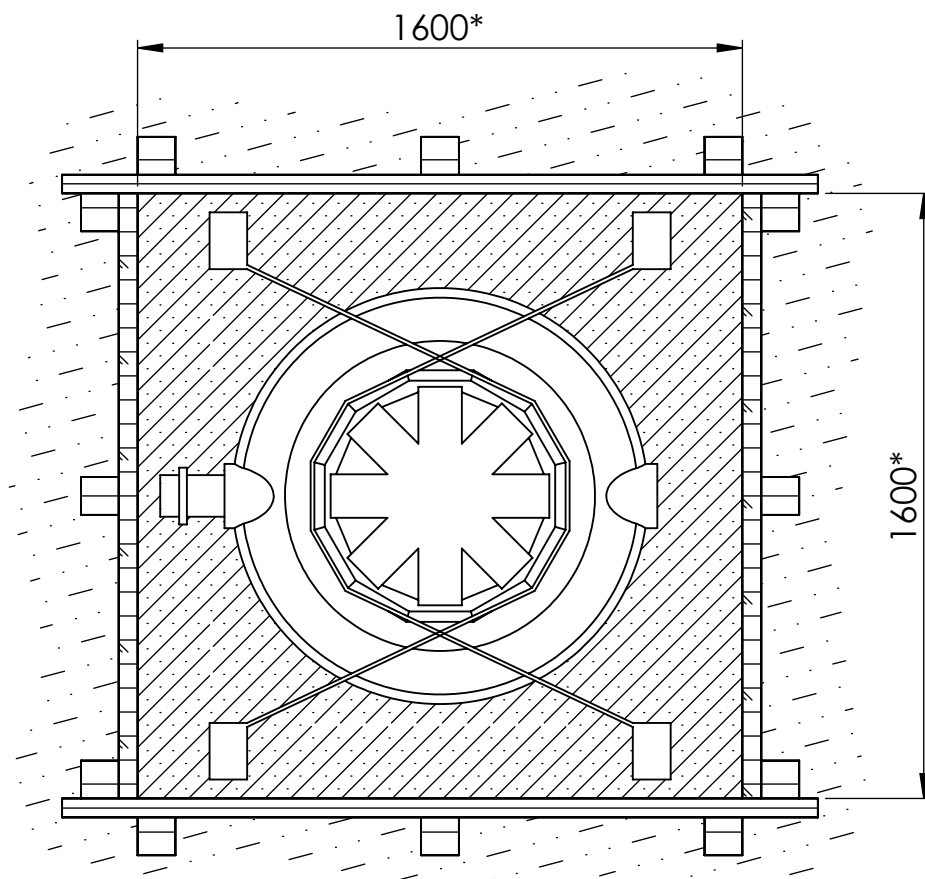
Накопитель 1,2

Лит.	Масса	Масштаб
		1:15
Лист 1	Листов 2	

MULTPLAST



№	Наименование
1	Накопитель (ёмкость)
2	Ж-Б плита
3	Песчаная подушка
4	Строп (синт.)
5	ЦПС
6	Изоляция
7	Засыпка
8	Опалубка
9	Муфта



#### Спецификация материалов:

##### 1. Габаритные размеры котлована под ёмкость (минимальные):

Длина - 1600 мм

Ширина - 1600 мм

Глубина - 1745 мм

##### 2. Вход для подводящей трубопроводной трассы - труба 110 мм

##### 3. Песок - не менее 1,59 м3

##### 4. Цемент - не менее 300 кг

##### 5. Вода (для заполнения ёмкости) - не менее 1,2 м3

##### 1. Строительные и монтажные работы производить согласно своду правил СП 48.13330.2011 "Организация строительства".

##### 2. Ёмкость монтируется под землю. Минимальное расстояние от края горловины (без крышки) до уровня земли должно составлять не менее 100 мм.

##### 3. Расстояние от края ёмкости до края котлована должно быть 250 мм.

##### 4. Монтаж ёмкости производится на песчаную подушку толщиной не менее 100 мм.

##### 5. Ёмкость утепляется по верхней части корпуса. Толщина утеплителя не менее 30 мм.

##### 6. Обратная засыпка производится цементно-песчаной смесью (ЦПС) послойно (300 мм) с соотношением 1:3 (цемент:песок), с одновременной трамбовкой каждого слоя и заполнением ёмкости водой с целью выравнивания внутреннего и наружного давлений. При работе использовать цемент марки М500.

##### 7. Ёмкость фиксируется на железобетонной плите толщиной не менее 100 мм с применением синтетических строп.

##### 8. В случае плывуна, грунта типа торф, обрушения стенок котлована или очень высокого УГВ необходим монтаж опалубки из досок сечением 150x50.

Изм.	Лист	№ докум.	Подп.	Дата

Монтажная схема. Накопитель 1,2

Лист  
2