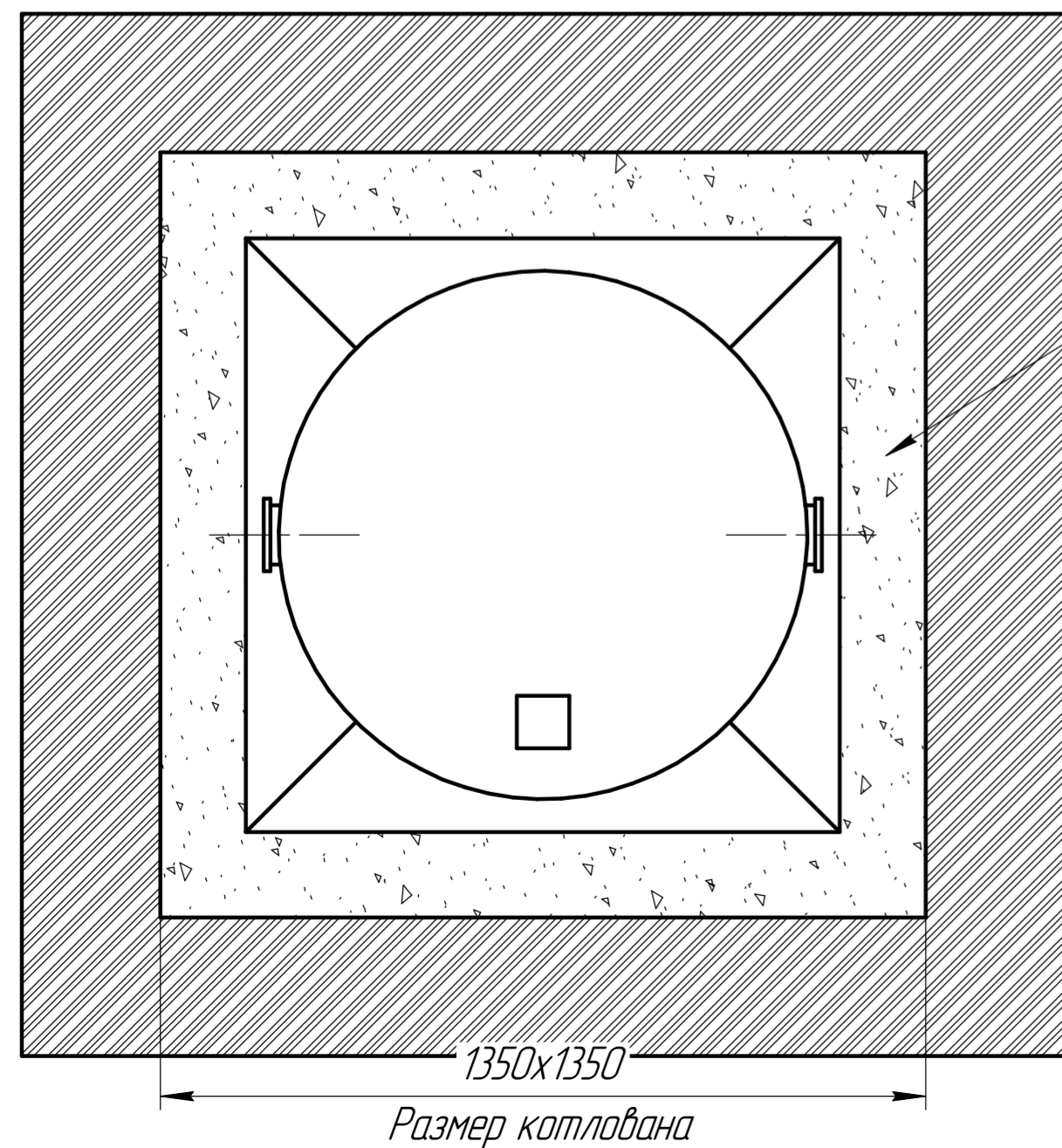
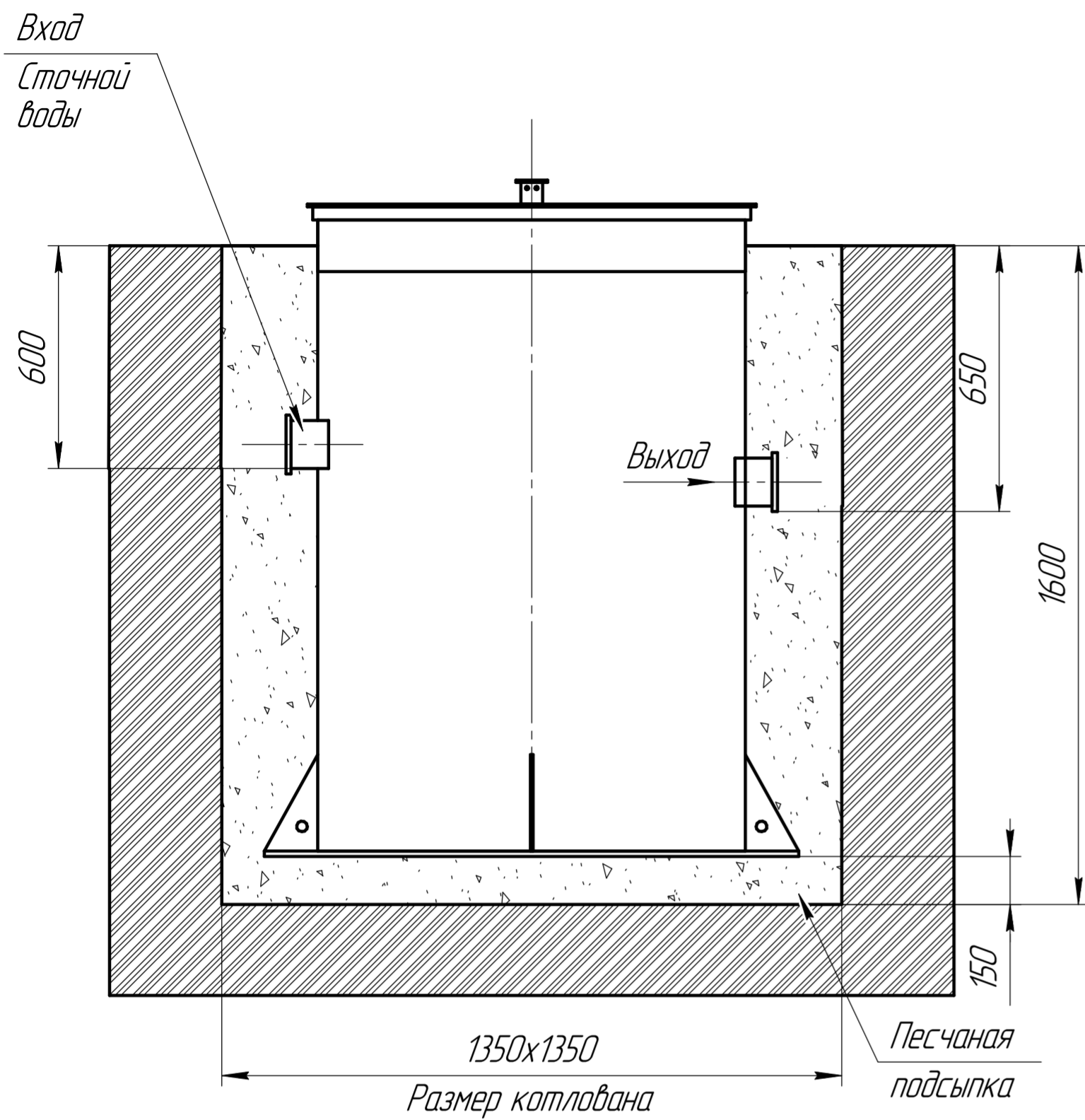


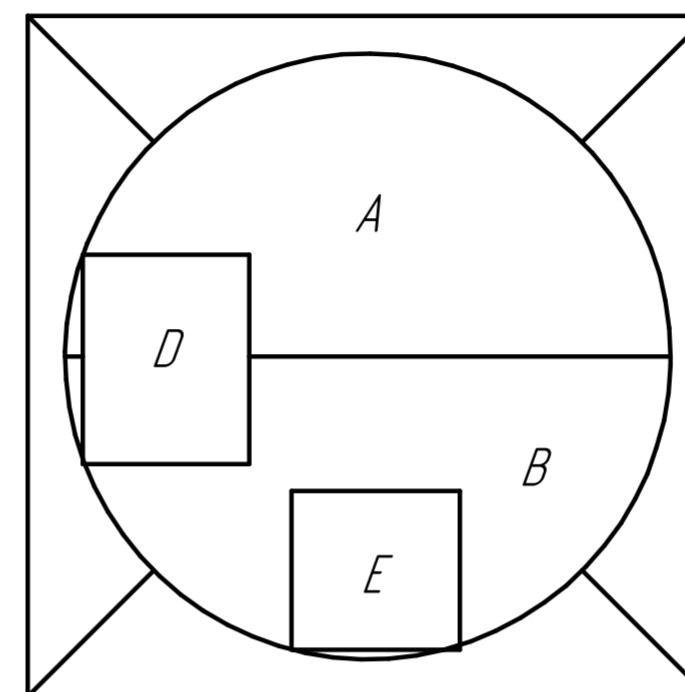
Схема монтажа Малахит AIR "2"

АИР 2 / AIR 2



	От поверхности грунта до нижнего края трубы
Вход сточной воды	600
Выход очищенной воды	650

Монтажные и земельные работы проводит согласно СП 129.13330.2019 "наружные сети и сооружения водоснабжения и канализация"



Габаритные размеры Air 2

Длина - 900
Ширина - 900
Высота - 1600

A-приемная камера
B-аэротенк
D-компрессорный отсек
E-накопительная ёмкость для насоса

При монтаже особое внимание:

Разработку котлована производить при условии соблюдения правил техники безопасности проведения земляных работ, с соблюдением требований действующей нормативной документации. Монтаж станции производится на песчаную подсыпку, станция не подвергаться ударам, обсыпку производить вместе с заливкой одновременно для компенсации внутреннего и внешнего давления

*При определении отметки уровня земли предусмотреть будущее благоустройство участка, возможные ландшафтные работы (которые могут привести к изменению отметки уровня земли)

**Рекомендованный производителем диапазон врезки (вход стоков) 700мм от уровня земли.

***Производитель может изменить габариты продукции без уведомления

Порядок проведения монтажных работ:

1. Разработка котлована $\phi 1.35$ м. $h=1.6$ м.
2. Засыпка и уплотнение песчаной подушки толщиной 150мм.
3. Установка изделия на песчаную подушку
4. Обратная засыпка пазух котлована песком, с одновременной заливкой водой внутрь изделия.
5. Подключение к электросети.
6. Пуско-наладка и запуск в эксплуатацию.

При монтаже:

1. Расход песка 2.4 м^3
2. Расход воды 1.2 м^3
3. Объем котлована 3 м^3

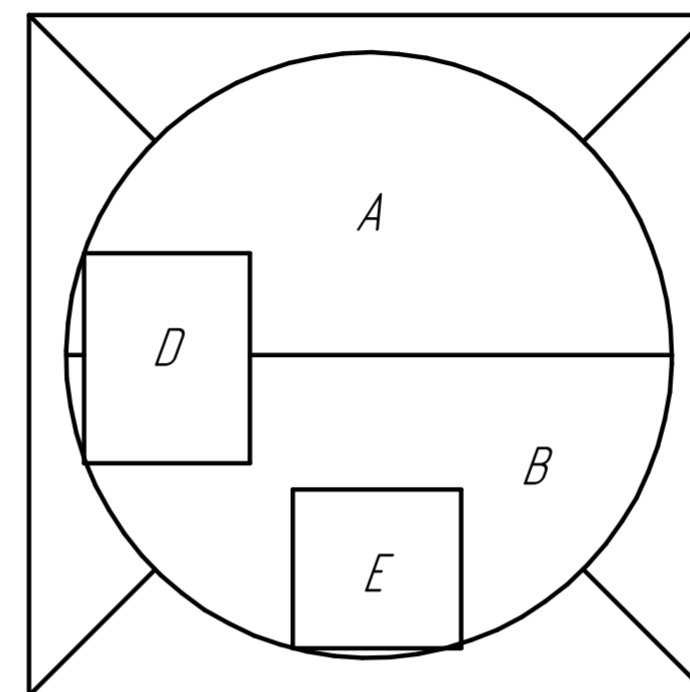
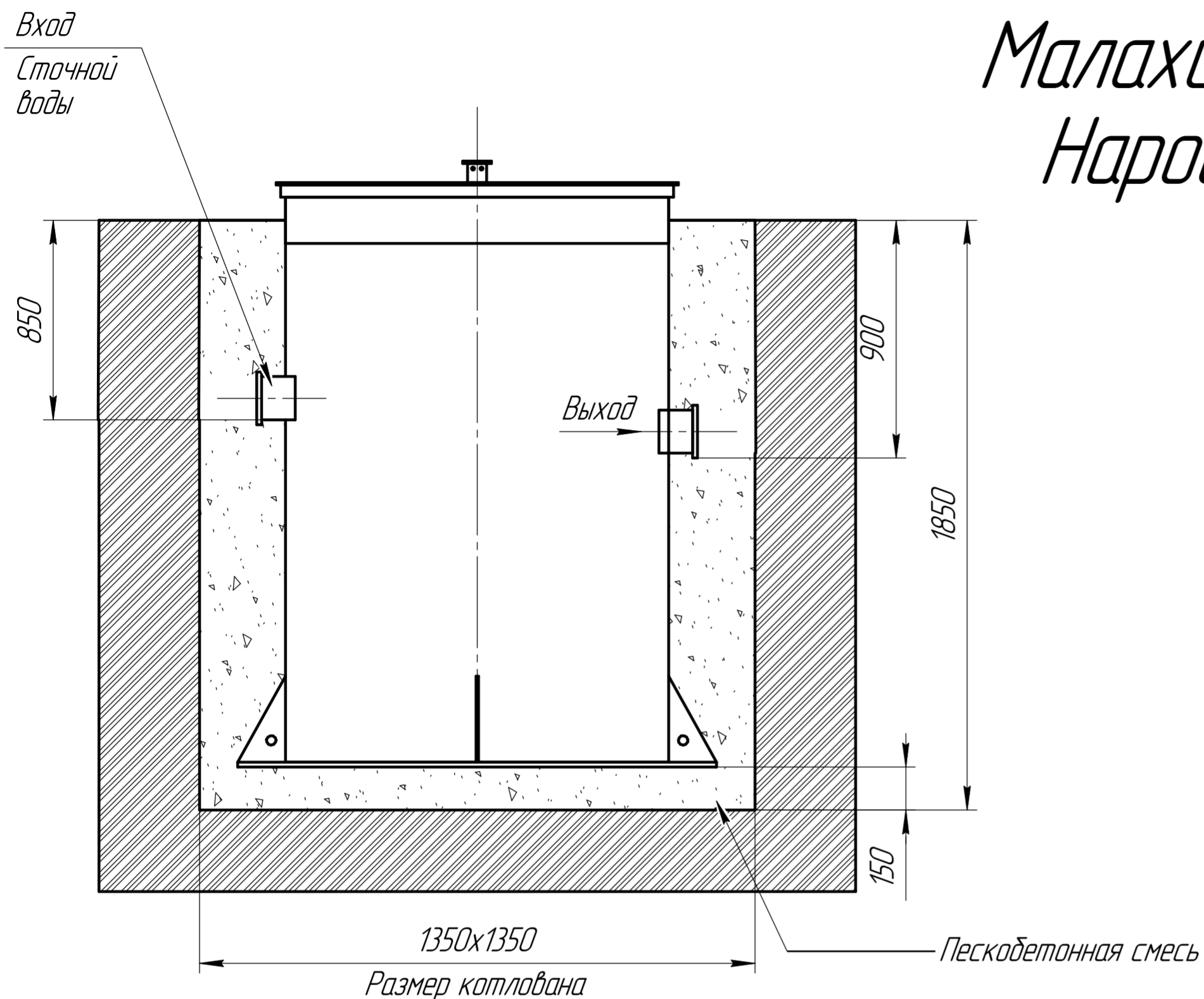
Изм.	Лист	№ докум.	Подп.	Дата

АИР 2 / AIR 2

Лист
1

Схема монтажа Малахит AIR "2" Нарост 0.25м

	От поверхности грунта до нижнего края трубы
Вход сточной воды	850
Выход очищенной воды	900



Габаритные размеры Air2 (0.25м)

Длина - 900
Ширина - 900
Высота - 1850

A-приемная камера
B-азротенко
D-компрессорный отсек
E-накопительная ёмкость для насоса

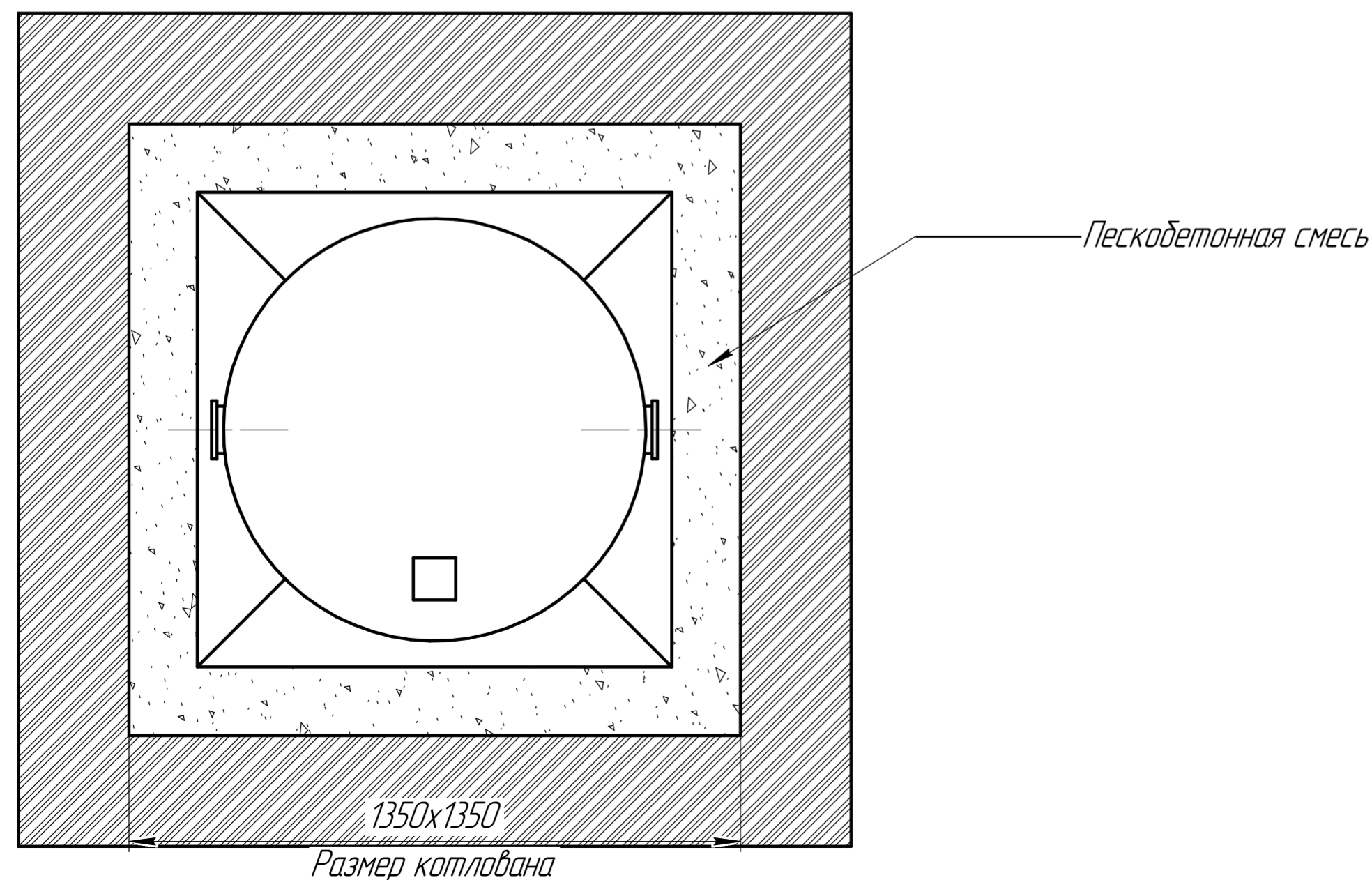
При монтаже особое внимание:

Разработку котлована производить при условии соблюдения правил техники безопасности проведения земляных работ, с соблюдением требований действующей нормативной документации. Монтаж станции производится на песчаную подсыпку, станция не подвергаться ударам, обсыпку производить вместе с заливкой одновременно для компенсации внутреннего и внешнего давления

*При определении отметки уровня земли предусмотреть будущее благоустройство участка, возможные ландшафтные работы (которые могут привести к изменению отметки уровня земли)

**Рекомендованный производителем диапазон врезки (вход стоков) 950мм от уровня земли.

***Производитель может изменить габариты продукции без уведомления



Порядок проведения монтажных работ:

1. Разработка котлована 1.35м. h=1.85м.
2. Засыпка и уплотнение песчаной подушки толщиной 150мм.
3. Установка изделия на бетонную плиту.
4. Обратная засыпка пазух котлована пескобетонной смесью, с одновременной заливкой водой внутрь изделия.
5. Подключение к электросети.
6. Пуско-наладка и запуск в эксплуатацию.

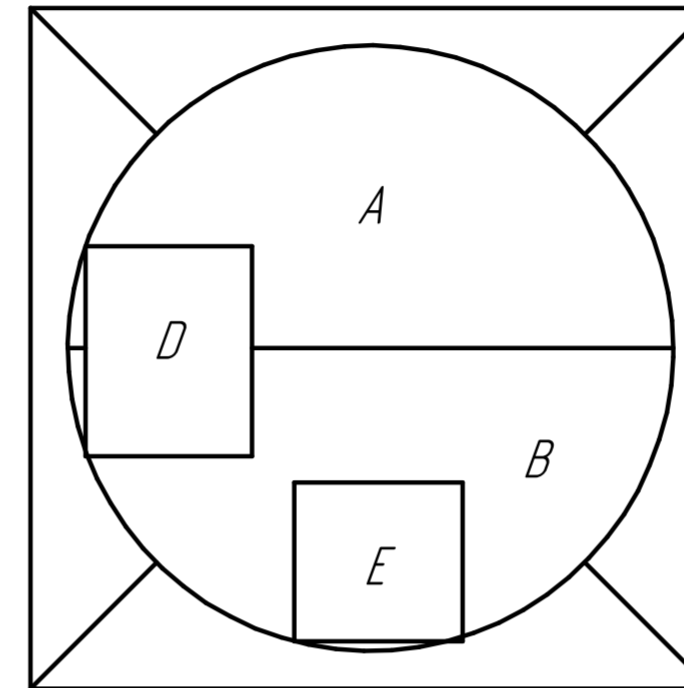
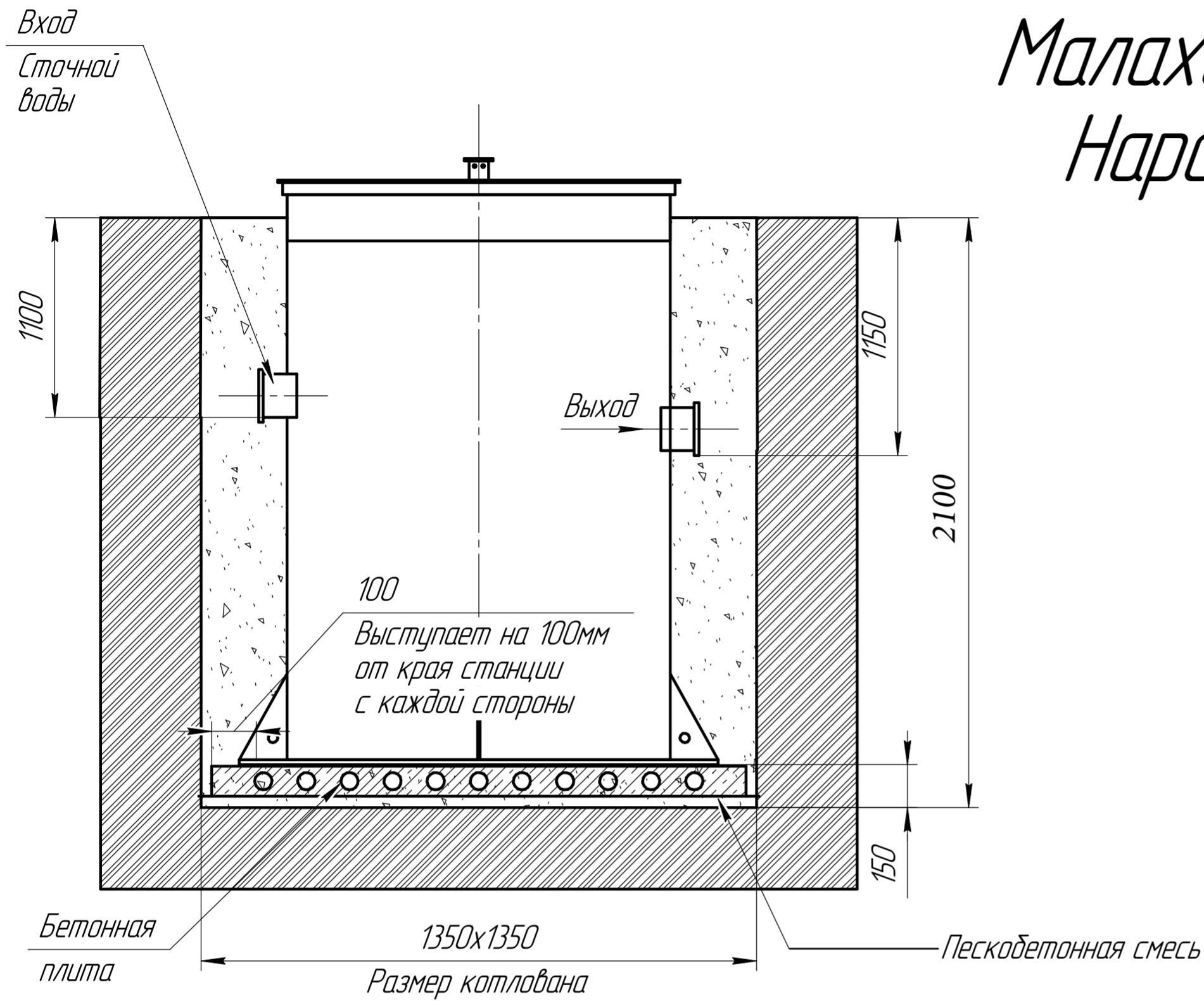
При монтаже:

1. Расход песка 3м³
2. Расход воды 1.5м³
3. Объем котлована 4м³

Схема монтажа Малахит AIR "2" Нарост 0.5м

	От поверхности грунта до нижнего края трубы
Вход сточной воды	1100
Выход очищенной воды	1150

Монтажные и земельные работы проводит согласно СП 129.13330.2019 "наружные сети и сооружения водоснабжения и канализация"



Габаритные размеры Air 2 (0.5м)

Длина - 900
Ширина - 900
Высота - 2100

A-приемная камера
B-аэротенк
C-компрессорный отсек
D-накопительная ёмкость для насоса

При монтаже особое внимание:
Разработку котлована производить при условии соблюдения правил техники безопасности проведения земляных работ, с соблюдением требований действующей нормативной документации. Монтаж станции производится на песчаную подсыпку, станция не подвергается ударам, обсыпку производить вместе с заливкой одновременно для компенсации внутреннего и внешнего давления

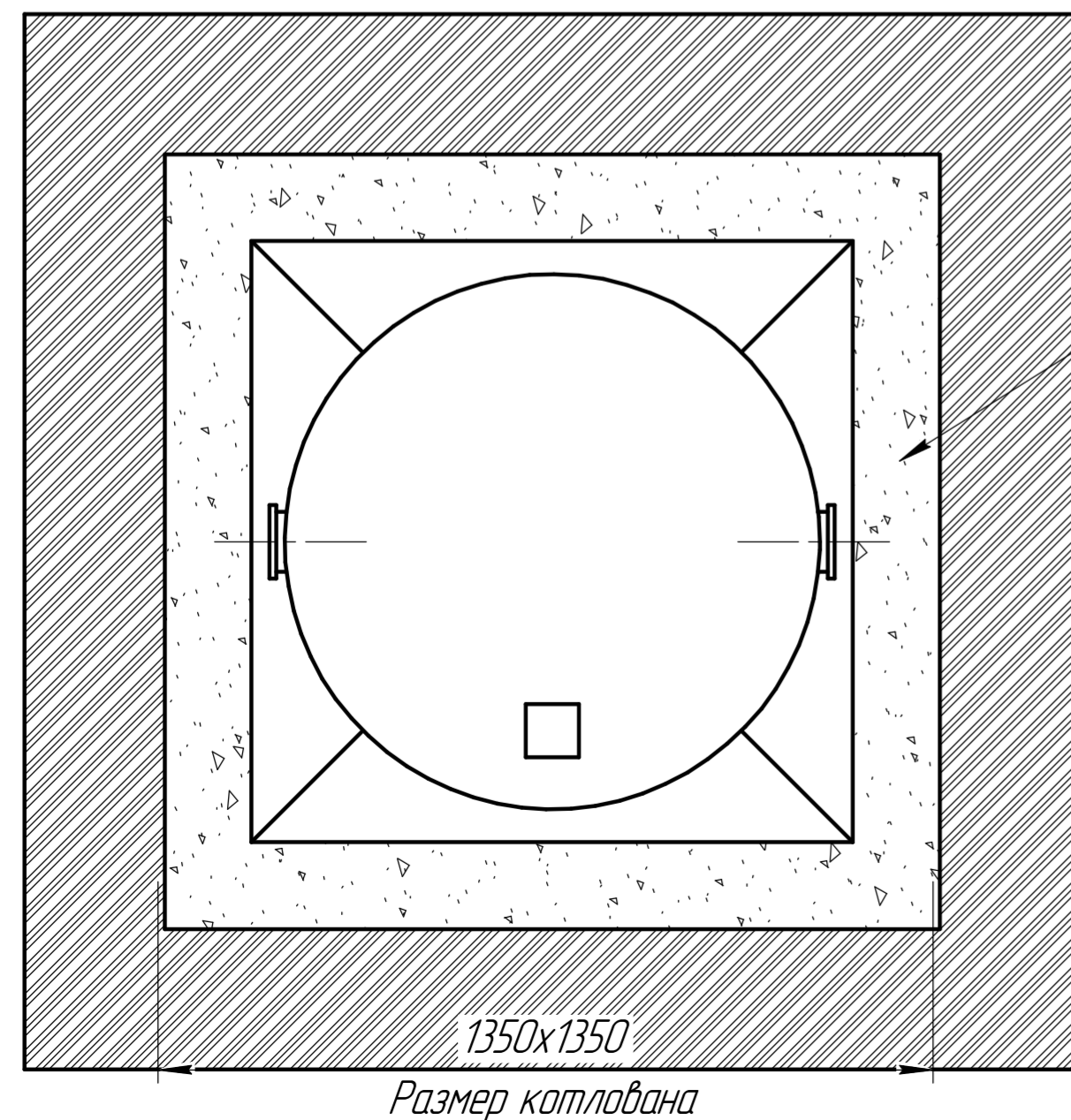
*При определении отметки уровня земли предусмотреть будущее благоустройство участка, возможные ландшафтные работы (которые могут привести к изменению отметки уровня земли)
**Рекомендованный производителем диапазон врезки (вход стоков) 1200мм от уровня земли.
***Производитель может изменить габариты продукции без уведомления
****Фундаментную плиту ПАГ 14 ГОСТ 25912-2015 установить на песчаную подсыпку-песок 80-100мм ГОСТ 8736-2014
***** Установка на бетонное основание.

Порядок проведения монтажных работ:

1. Разработка котлована 1.35м. h=2.1м.
2. Засыпка и уплотнение песчаной подушки толщиной 150мм.
3. Установка изделия на бетонную плиту.
4. Обратная засыпка пазух котлована пескобетонной смесью, с одновременной заливкой водой внутрь изделия.
5. Подключение к электросети.
6. Пуско-наладка и запуск в эксплуатацию.

При монтаже:

1. Расход песка 3.5м³
2. Расход воды 1.5м³
3. Объем котлована 4.5м³

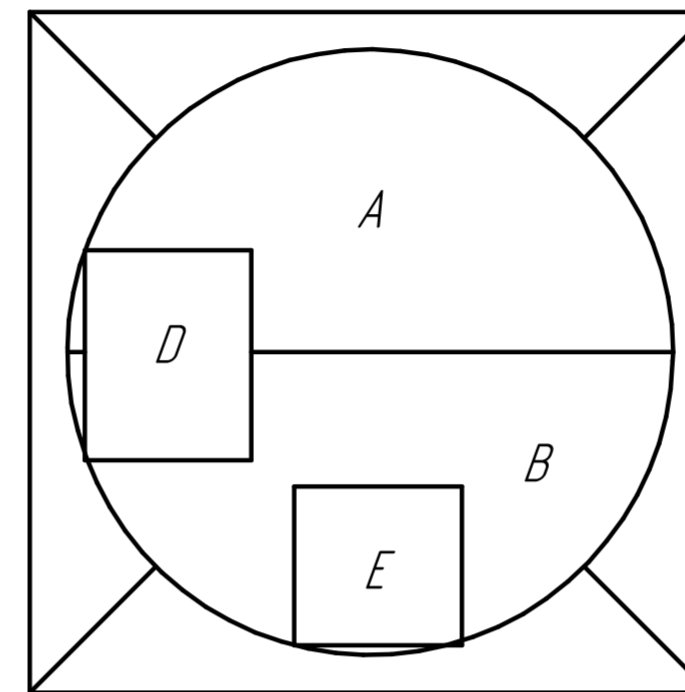
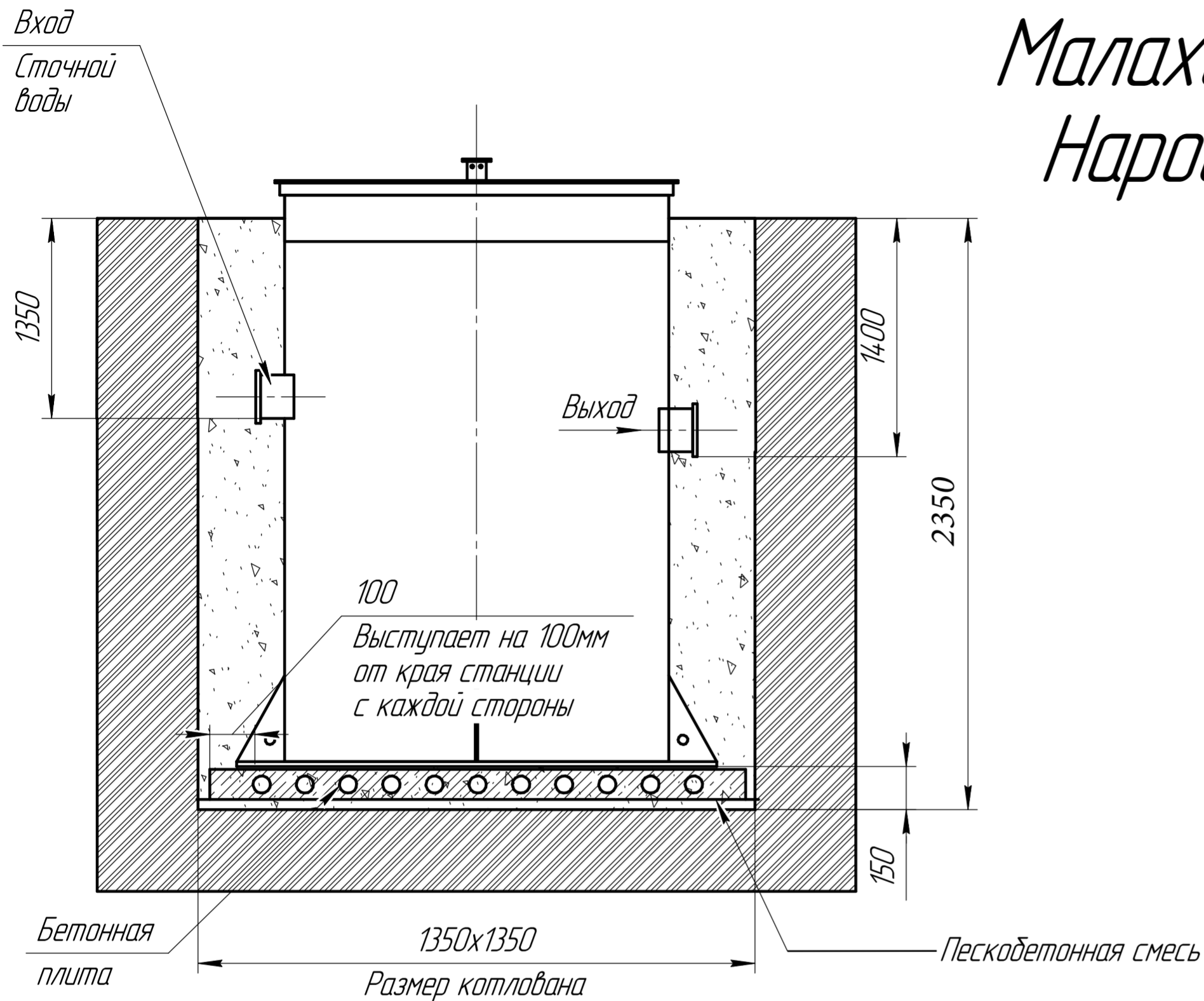


Изм.	Лист	№ докум.	Подп.	Дата
------	------	----------	-------	------

КОМПАС-3D v22. Непт © 2023 ООО "АКЮН-Системы проектирования". Всякая Все права защищены
 Инв. № подл. Подп. и дата
 Инв. № докум. Подп. и дата
 Инв. № докум. Подп. и дата

Схема монтажа Малахит AIR "2" Нарост 0.75м

	От поверхности грунта до нижнего края трубы
Вход сточной воды	1350
Выход очищенной воды	1400



Габаритные размеры Air 2 (0.75м)

Длина - 900
Ширина - 900
Высота - 2350

A-приемная камера
B-аэротенк
D-компрессорный отсек
E-накопительная ёмкость для насоса

При монтаже особое внимание:

Разработку котлована производить при условии соблюдения правил техники безопасности проведения земляных работ, с соблюдением требований действующей нормативной документации. Монтаж станции производится на песчаную подсыпку, станция не подвергать ударам, обсыпку производить вместе с заливкой одновременно для компенсации внутреннего и внешнего давления

*При определении отметки уровня земли предусмотреть будущее благоустройство участка, возможные ландшафтные работы (которые могут привести к изменению отметки уровня земли)

**Рекомендованный производителем диапазон врезки (вход стоков) 1450мм от уровня земли.

***Производитель может изменить габариты продукции без уведомления

****Фундаментную плиту ПАГ 14 ГОСТ 25912-2015 установить на песчаную подсыпку-песок 80-100мм ГОСТ 8736-2014

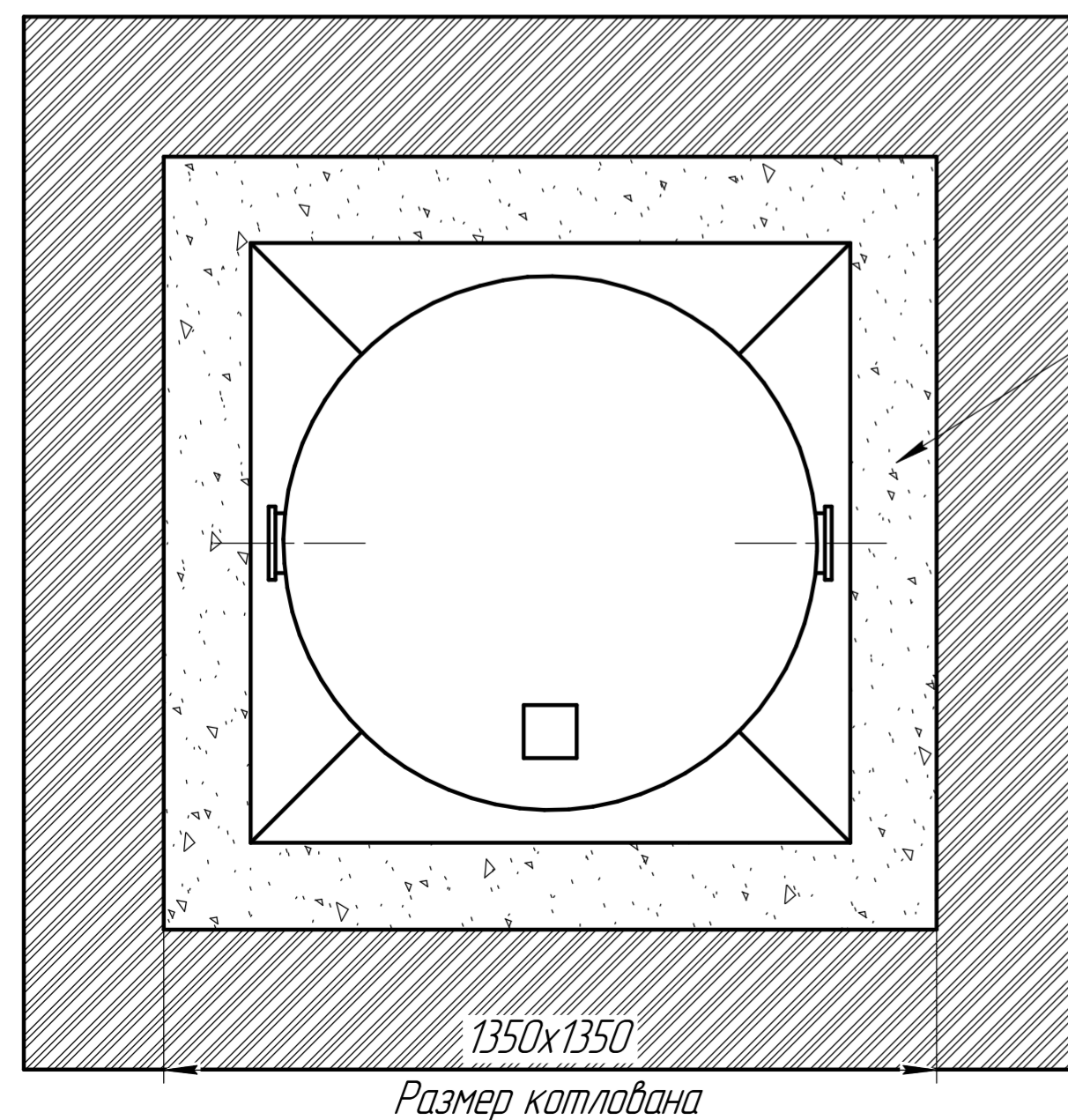
***** Установка на бетонное основание.

Порядок проведения монтажных работ:

1. Разработка котлована 1.35м. h=2.35м.
2. Засыпка и уплотнение песчаной подушки толщиной 150мм.
3. Установка изделия на бетонную плиту.
4. Обратная засыпка пазух котлована пескобетонной смесью, с одновременной заливкой водой внутрь изделия.
5. Подключение к электросети.
6. Пуско-наладка и запуск в эксплуатацию.

При монтаже:

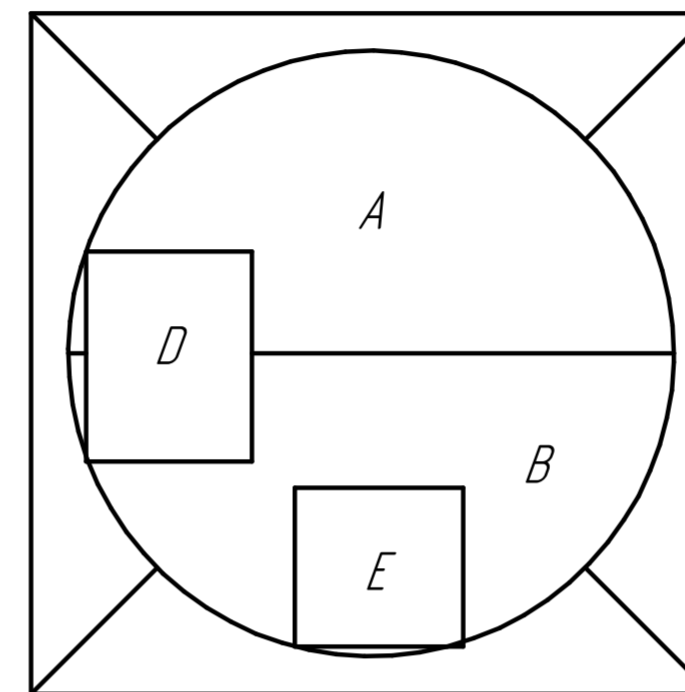
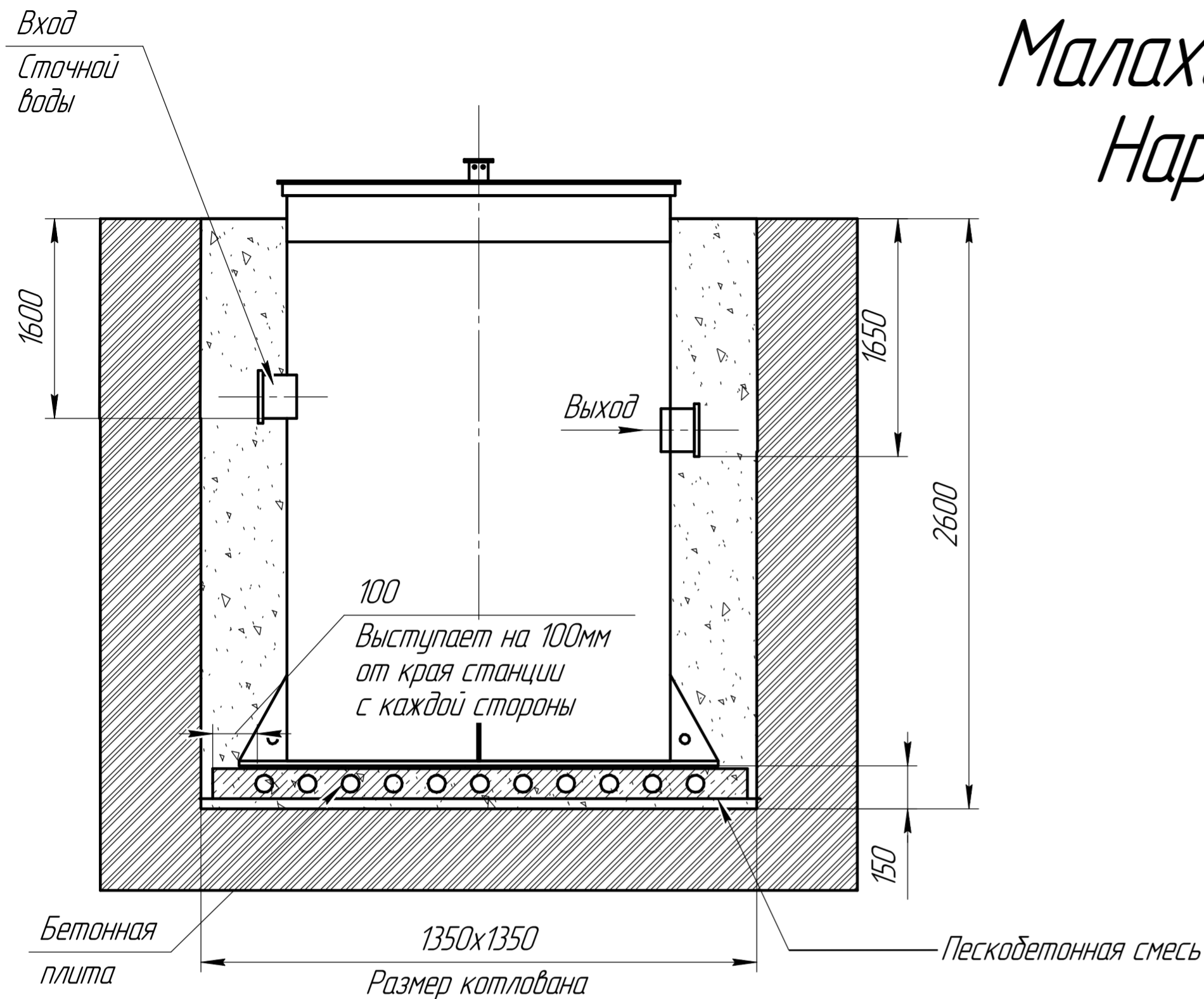
1. Расход песка 4м³
2. Расход воды 1.5м³
3. Объем котлована 5м³



Изм.	Лист	№ докум.	Подп.	Дата

Схема монтажа Малахит AIR "2" Нарост 1м

	От поверхности грунта до нижнего края трубы
Вход сточной воды	1600
Выход очищенной воды	1650



Габаритные размеры Air 2 (1м)

Длина - 900
Ширина - 900
Высота - 2600

A-приемная камера
B-аэротенк
D-компрессорный отсек
E-накопительная ёмкость для насоса

При монтаже особое внимание:

Разработку котлована производить при условии соблюдения правил техники безопасности проведения земляных работ, с соблюдением требований действующей нормативной документации. Монтаж станции производится на песчаную подсыпку, станция не подвергать ударам, обсыпку производить вместе с заливкой одновременно для компенсации внутреннего и внешнего давления

*При определении отметки уровня земли предусмотреть будущее благоустройство участка, возможные ландшафтные работы (которые могут привести к изменению отметки уровня земли)

**Рекомендованный производителем диапазон врезки (вход стоков) 1700мм от уровня земли.

***Производитель может изменить габариты продукции без уведомления

****Фундаментную плиту ПАГ 14 ГОСТ 25912-2015 установить на песчаную подсыпку-песок 80-100мм ГОСТ 8736-2014

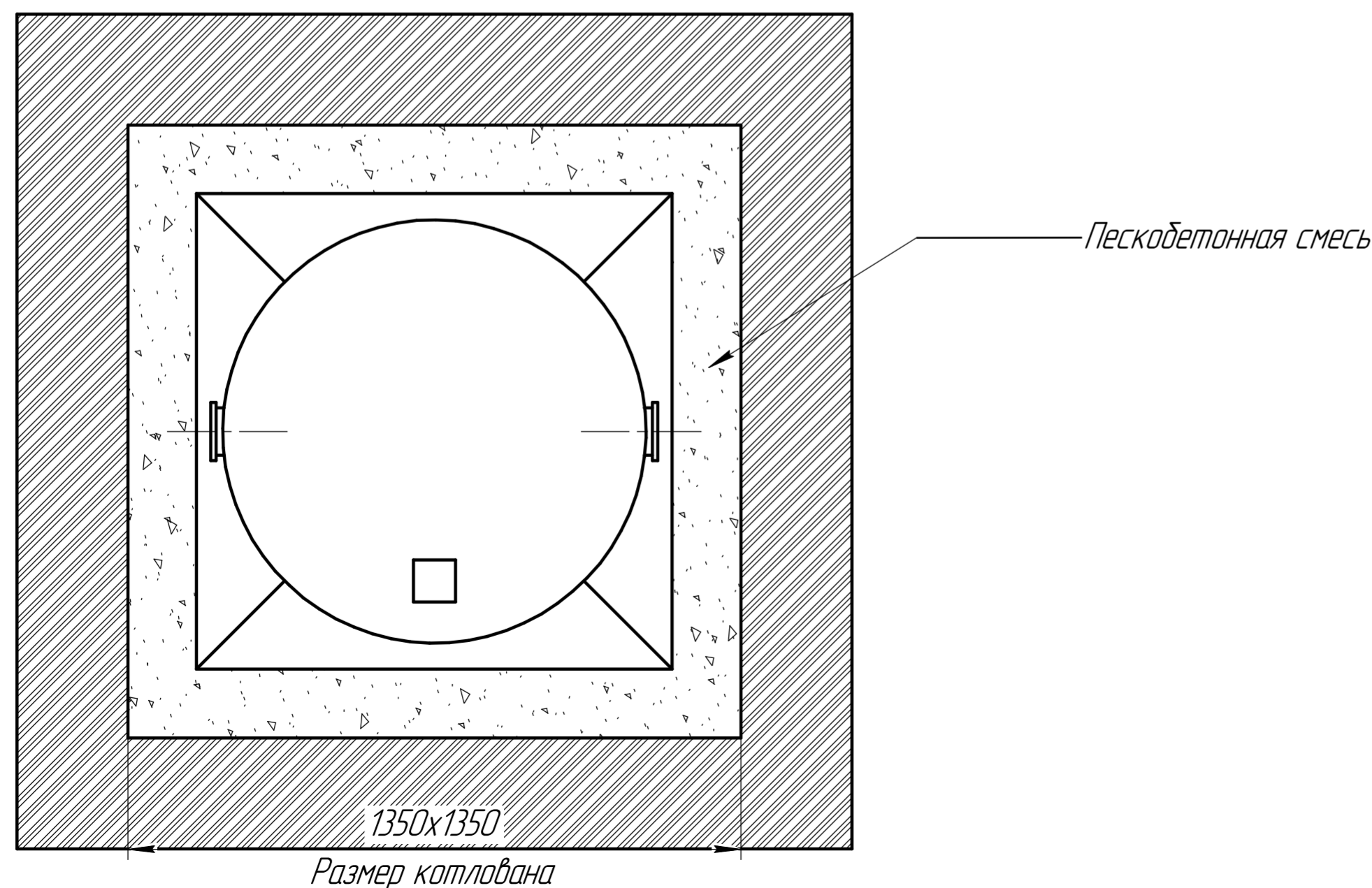
***** Установка на бетонное основание.

Порядок проведения монтажных работ:

1. Разработка котлована 1.35м. h=2.6м.
2. Засыпка и уплотнение песчаной подушки толщиной 150мм.
3. Установка изделия на бетонную плиту.
4. Обратная засыпка пазух котлована пескобетонной смесью, с одновременной заливкой водой внутрь изделия.
5. Подключение к электросети.
6. Пуско-наладка и запуск в эксплуатацию.

При монтаже:

1. Расход песка 4.5м³
2. Расход воды 1.5м³
3. Объем котлована 5.5м³



Изм.	Лист	№ докум.	Подп.	Дата