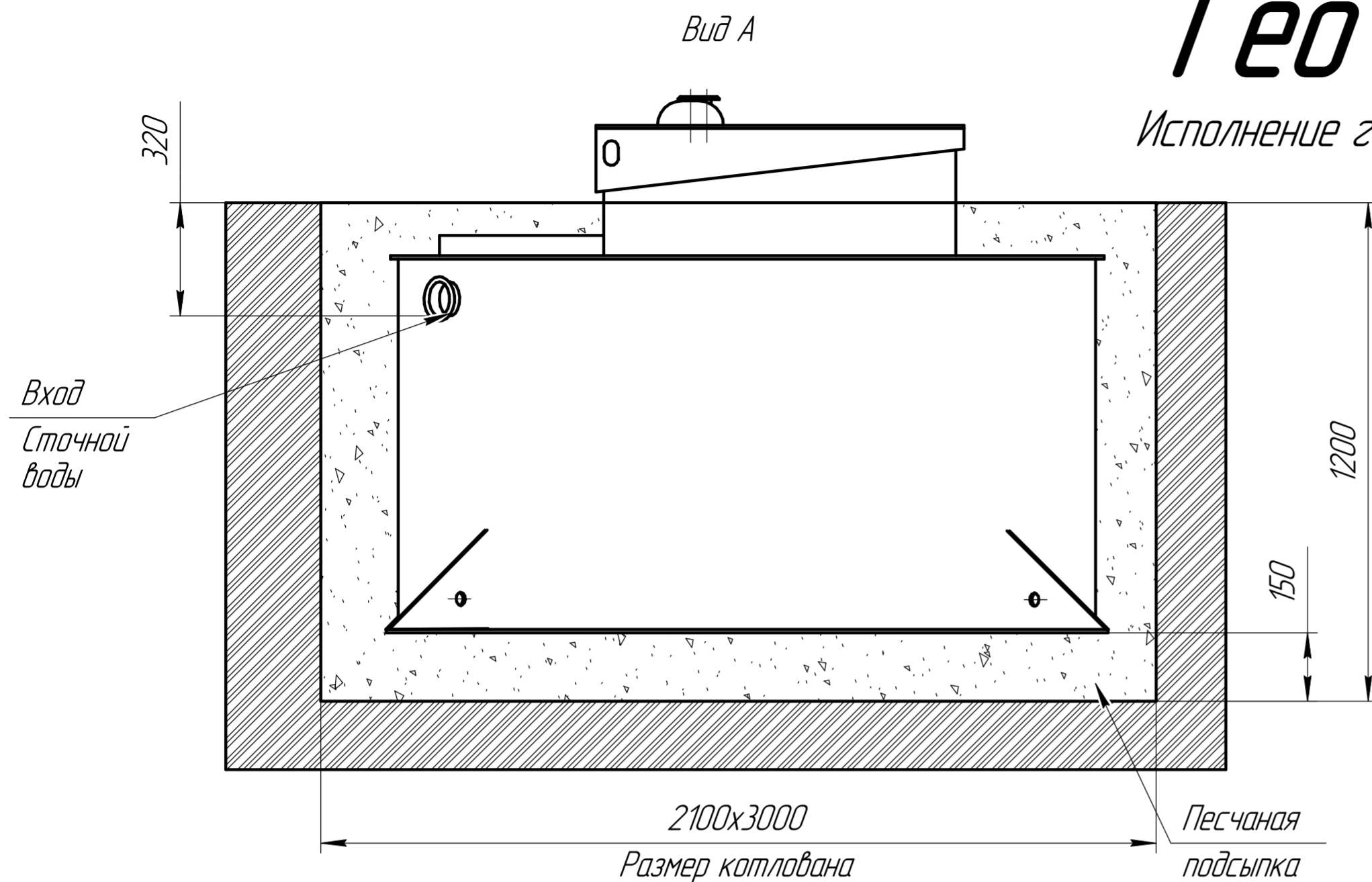


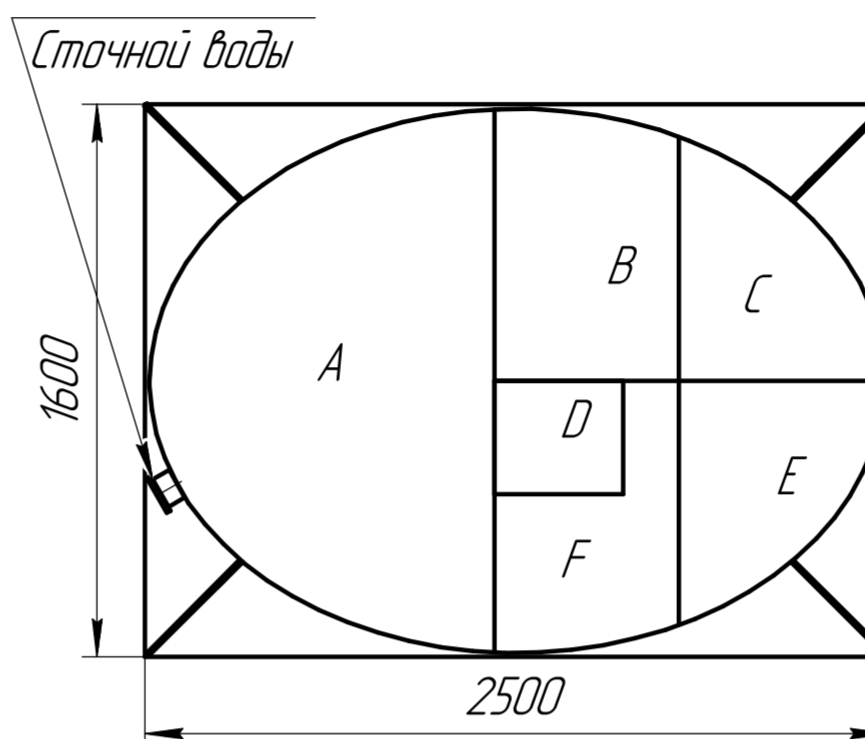
Схема монтажа Гео 8пр.

Пояснение:	От поверхности грунта до нижнего края трубы
Вход сточной воды	320
Выход очищенной воды	принудительный выброс



Исполнение горловины 300

Монтажные и земельные работы проводит согласно СП 129.13330.2019 "наружные сети и сооружения водоснабжения и канализация"



Габаритные размеры Гео 8

Длина - 2500
Ширина - 1600
Высота - 1200

A-приемная камера
B-аэротенка
C-вторичный отстойник
D-компрессорный отсек
E-накопительная ёмкость для насоса
F-отстойник ила

При монтаже особое внимание:

Разработку котлована производить при условии соблюдения правил техники безопасности проведения земляных работ, с соблюдением требований действующей нормативной документации. Монтаж станции производится на песчаную подсыпку, станция не подвергаться ударам, обсыпку производить вместе с заливкой одновременно для компенсации внутреннего и внешнего давления

*При определении отметки уровня земли предусмотреть будущее благоустройство участка, возможные ландшафтные работы (которые могут привести к изменению отметки уровня земли)

**Рекомендованный производителем диапазон врезки (вход стоков) 320мм от уровня земли.

***Производитель может изменить габариты продукции без уведомления

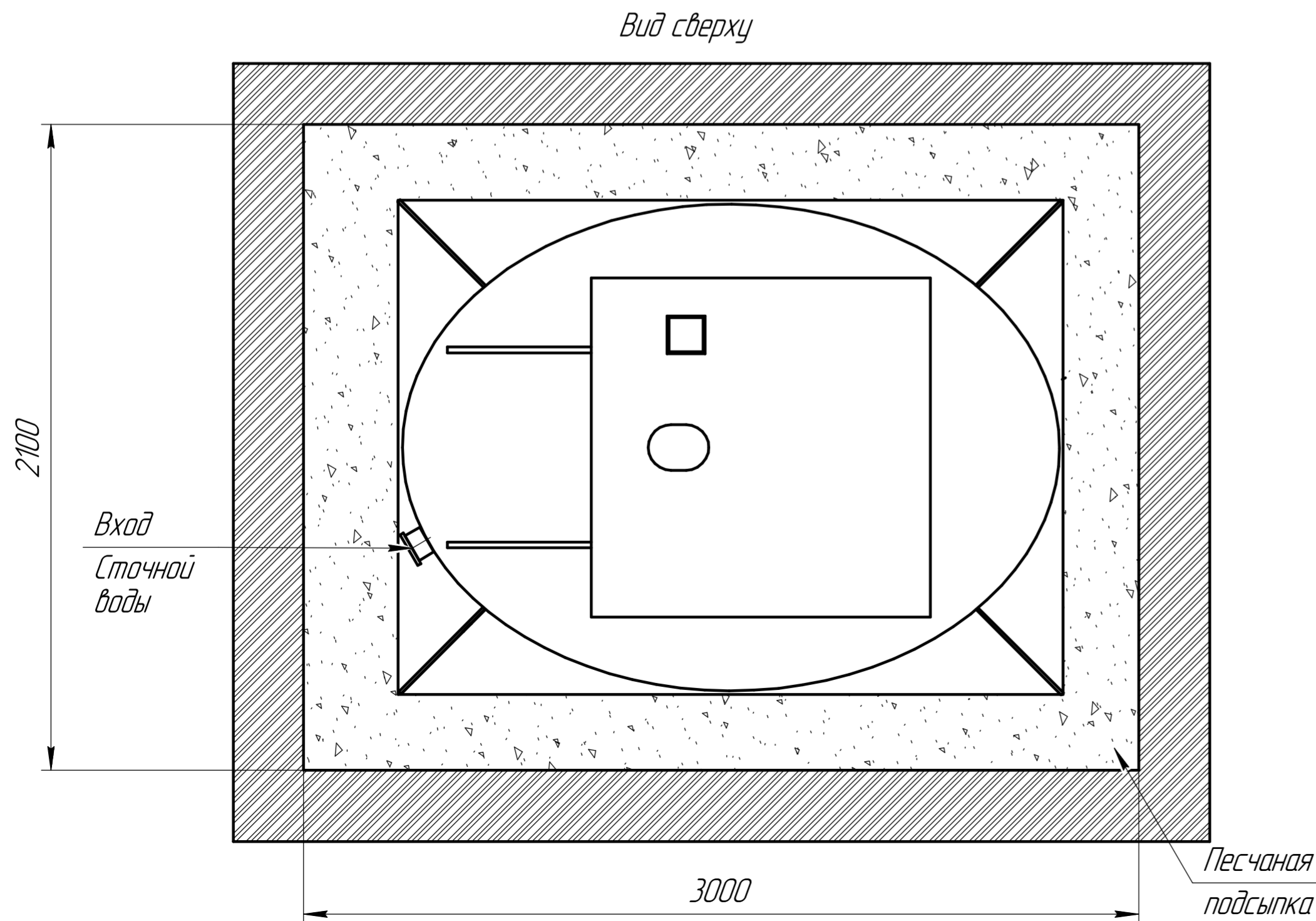
**** Станция выполнена только в принудительном исполнении

Порядок проведения монтажных работ:

1. Разработка котлована 2.1x3 м. h=1.2 м.
2. Засыпка и уплотнение песчаной подушки толщиной 150мм.
3. Установка изделия на песчаную подушку.
4. Обратная засыпка пазух котлована песком, с одновременной заливкой водой внутрь изделия.
5. Подключение к электросети.
6. Пуско-наладка и запуск в эксплуатацию.

При монтаже:

1. Расход песка 6 м³
2. Расход воды 3.5 м³
3. Объем котлована 8 м³



Изм.	Лист	№ докум.	Подп.	Дата

Гео 8/Гео 8

Лист
1

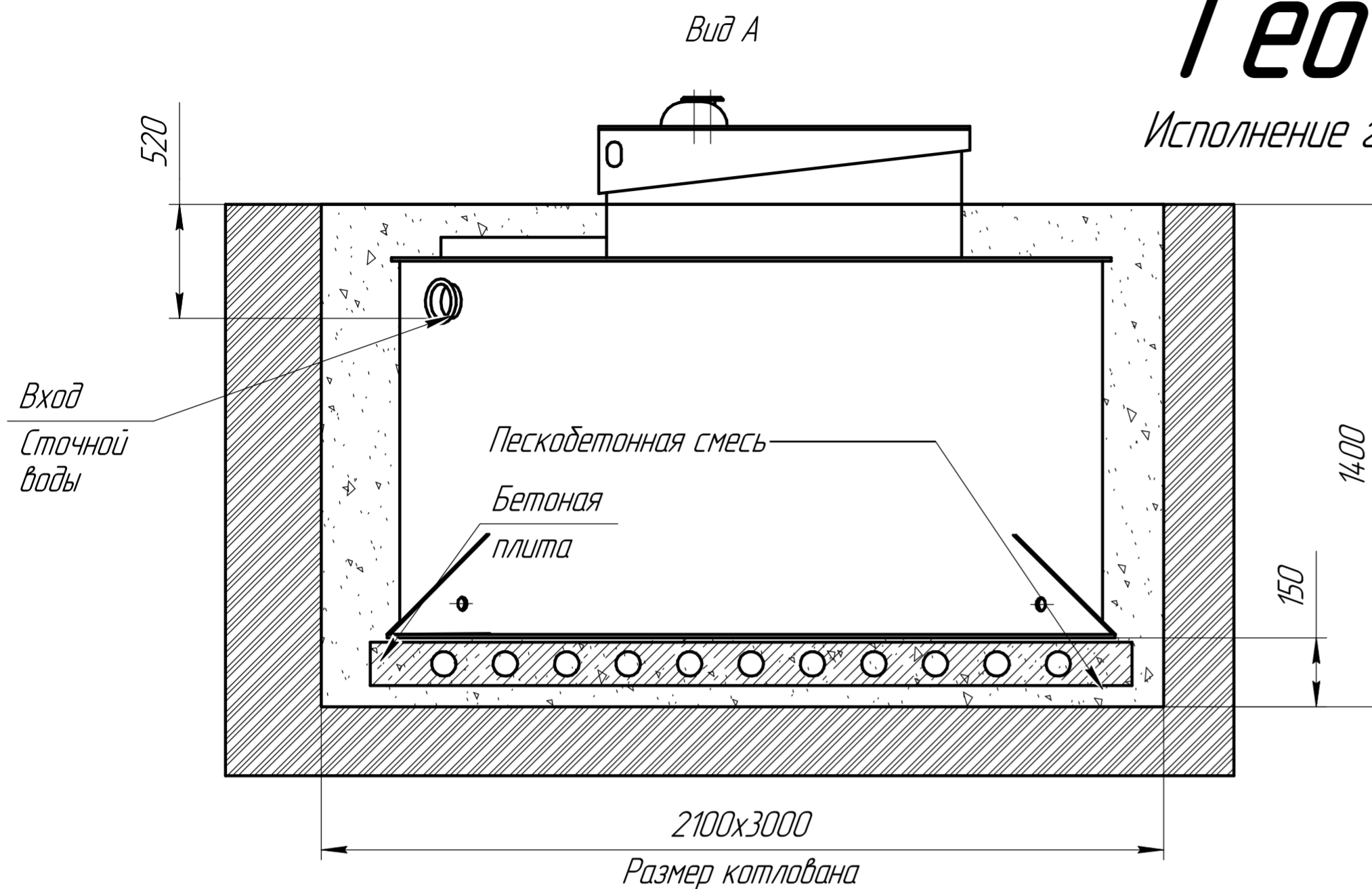
КОМПАС-3D v22. Нептун © 2023 ООО "АКЮН-Системы проектирования". Всякая Все права защищены
Имя, № лист Подп. и дата
Имя, № лист Подп. и дата
Имя, № лист Подп. и дата

Схема монтажа Гео 8пр.

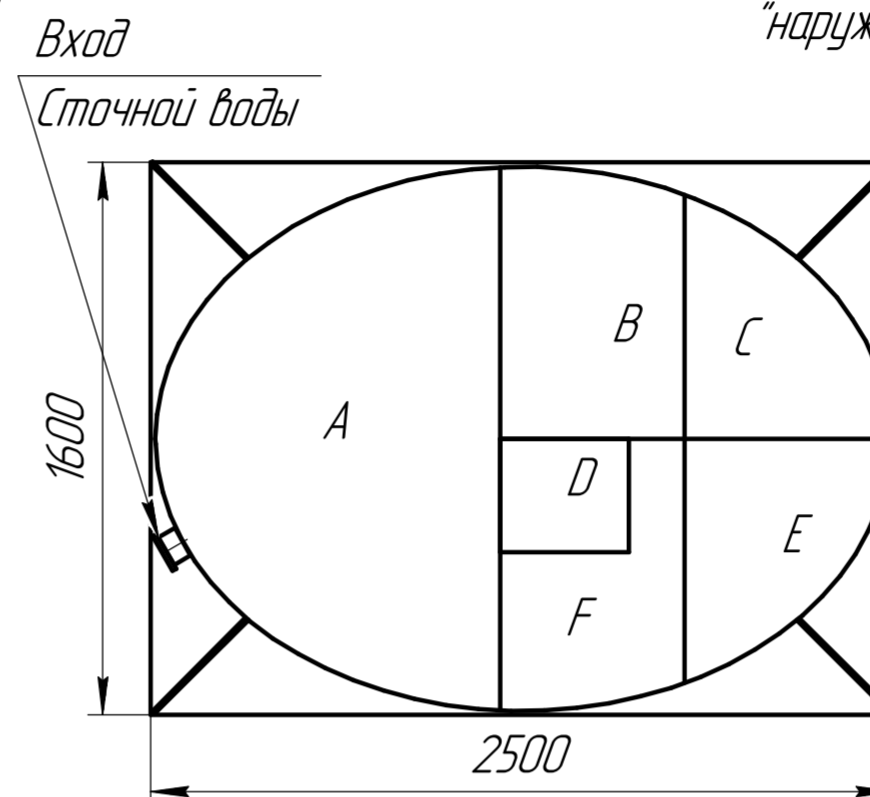
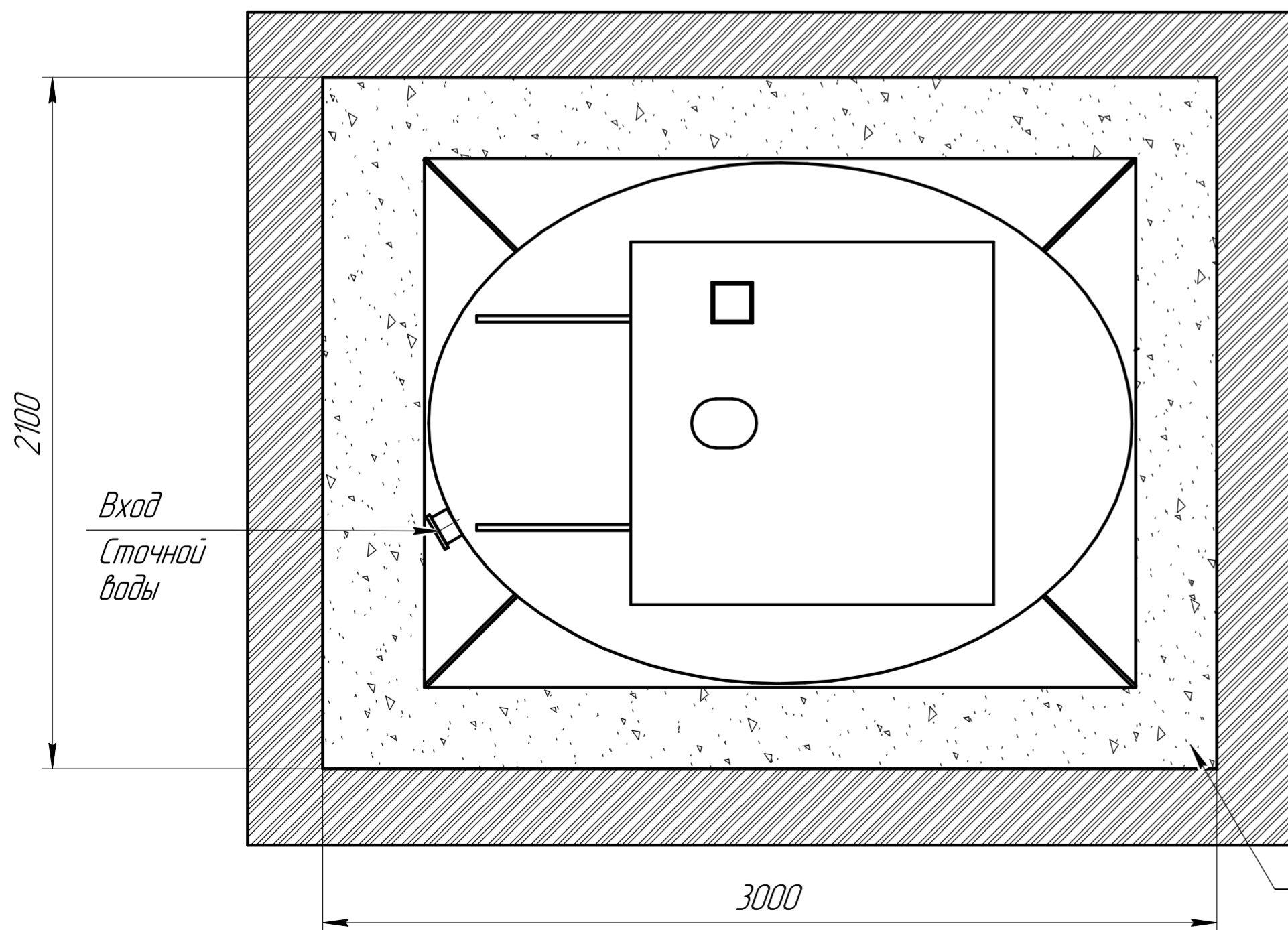
Исполнение горловины 500

Пояснение:	От поверхности грунта до нижнего края трубы
Вход сточной воды	520
Выход очищенной воды	принудительный выброс

Монтажные и земельные работы проводит согласно СП 129.13330.2019 "наружные сети и сооружения водоснабжения и канализация"



Вид сверху



Габаритные размеры Гео 8

Длина - 2500
Ширина - 1600
Высота - 1400

A-приемная камера
B-аэротенко
C-вторичный отстойник
D-компрессорный отсек
E-накопительная емкость для насоса
F-отстойник ила

При монтаже особое внимание:

Разработку котлована производить при условии соблюдения правил техники безопасности проведения земляных работ, с соблюдением требований действующей нормативной документации. Монтаж станции производится на песчаную подсыпку, станция не подвергается ударам, обсыпку производить вместе с заливкой одновременно для компенсации внутреннего и внешнего давления

*При определении отметки уровня земли предусмотреть будущее благоустройство участка, возможные ландшафтные работы (которые могут привести к изменению отметки уровня земли)

**Рекомендованный производителем диапазон врезки (вход стоков) 520мм от уровня земли.

***Производитель может изменить габариты продукции без уведомления

**** Станция выполнена только в принудительном исполнении

Порядок проведения монтажных работ:

1. Разработка котлована 2.1x 3 м. h=1.40м.
2. Засыпка и уплотнение песчаной подушки толщиной 150мм.
3. Установка изделия на бетонную плиту.
4. Обратная засыпка пазух котлована пескобетонной смесью, с одновременной заливкой водой внутрь изделия.
5. Подключение к электросети.
6. Пуско-наладка и запуск в эксплуатацию.

При монтаже:

1. Расход песка 5.6 м³
2. Расход воды 4.5м³
3. Объем котлована 8.9м³

****Фундаментную плиту ПАГ 14 ГОСТ 25912-2015 установить на песчаную подсыпку-песок 80-100мм ГОСТ 8736-2014
***** Установка на бетонное основание.

Пескобетонная смесь

Изм.	Лист	№ докум.	Подп.	Дата

Гео 8/Гео 8

Лист
2

КОМПАС-3D v22. Непт © 2023 ООО "АКОН-Системы проектирования". Россия. Все права защищены.
 Инв. № подл. Подп. и дата
 Инв. № подл. Подп. и дата
 Инв. № подл. Подп. и дата