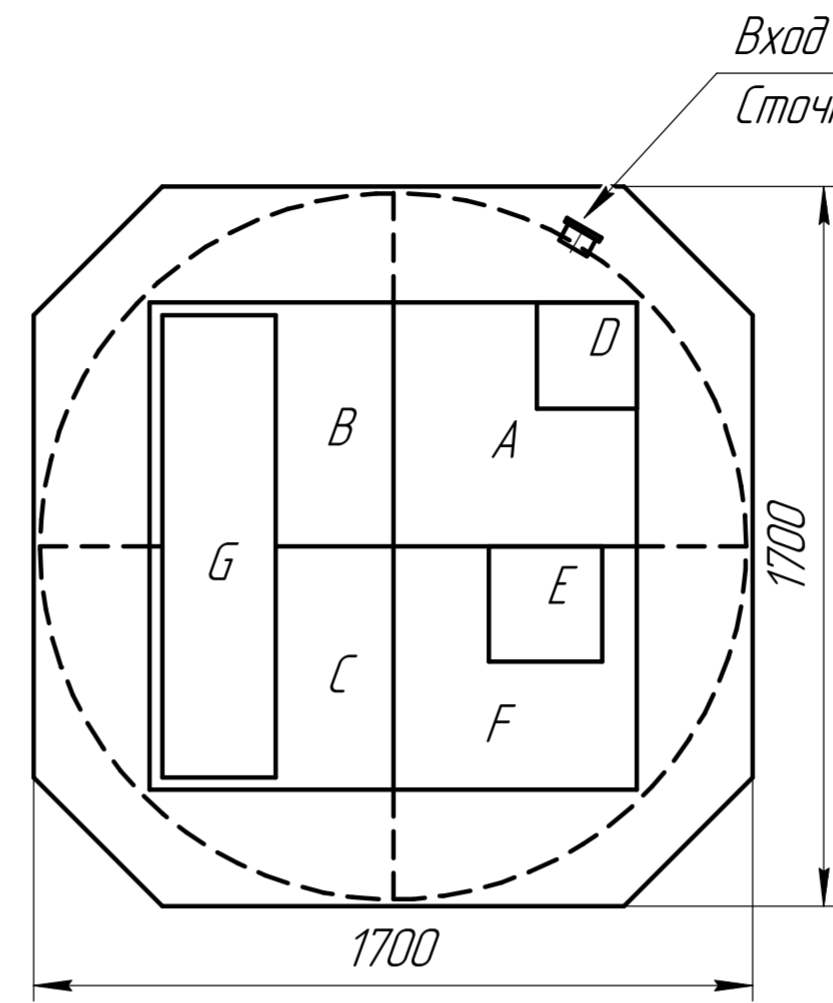
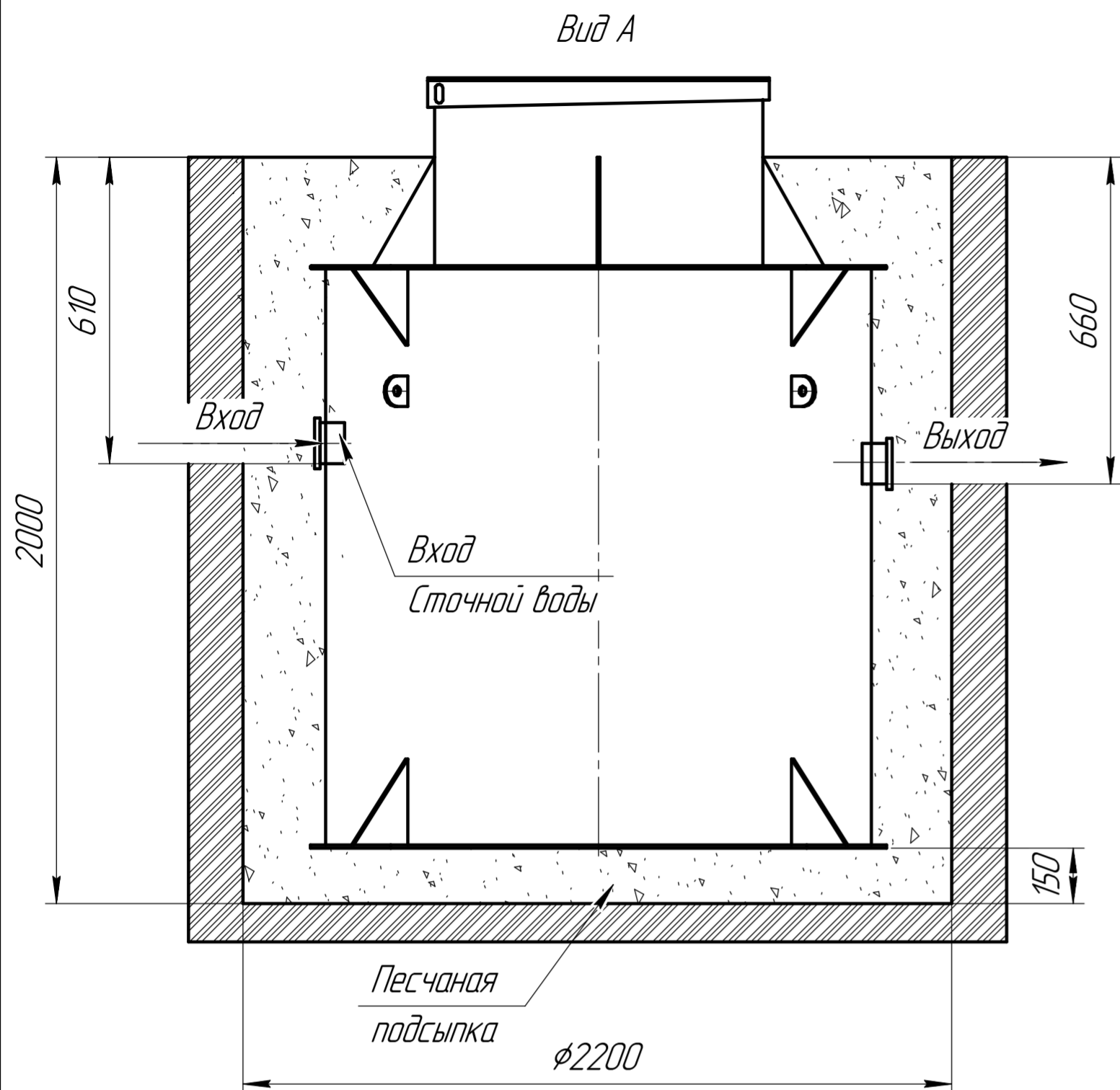


Схема монтажа Него 8

Пояснение:	От поверхности грунта до нижнего края трубы
Вход сточной воды	610
Выход очищенной воды	660



Монтажные и земельные работы проводит согласно СП 129.13330.2019 "наружные сети и сооружения водоснабжения и канализация"

Габаритные размеры Hero 8

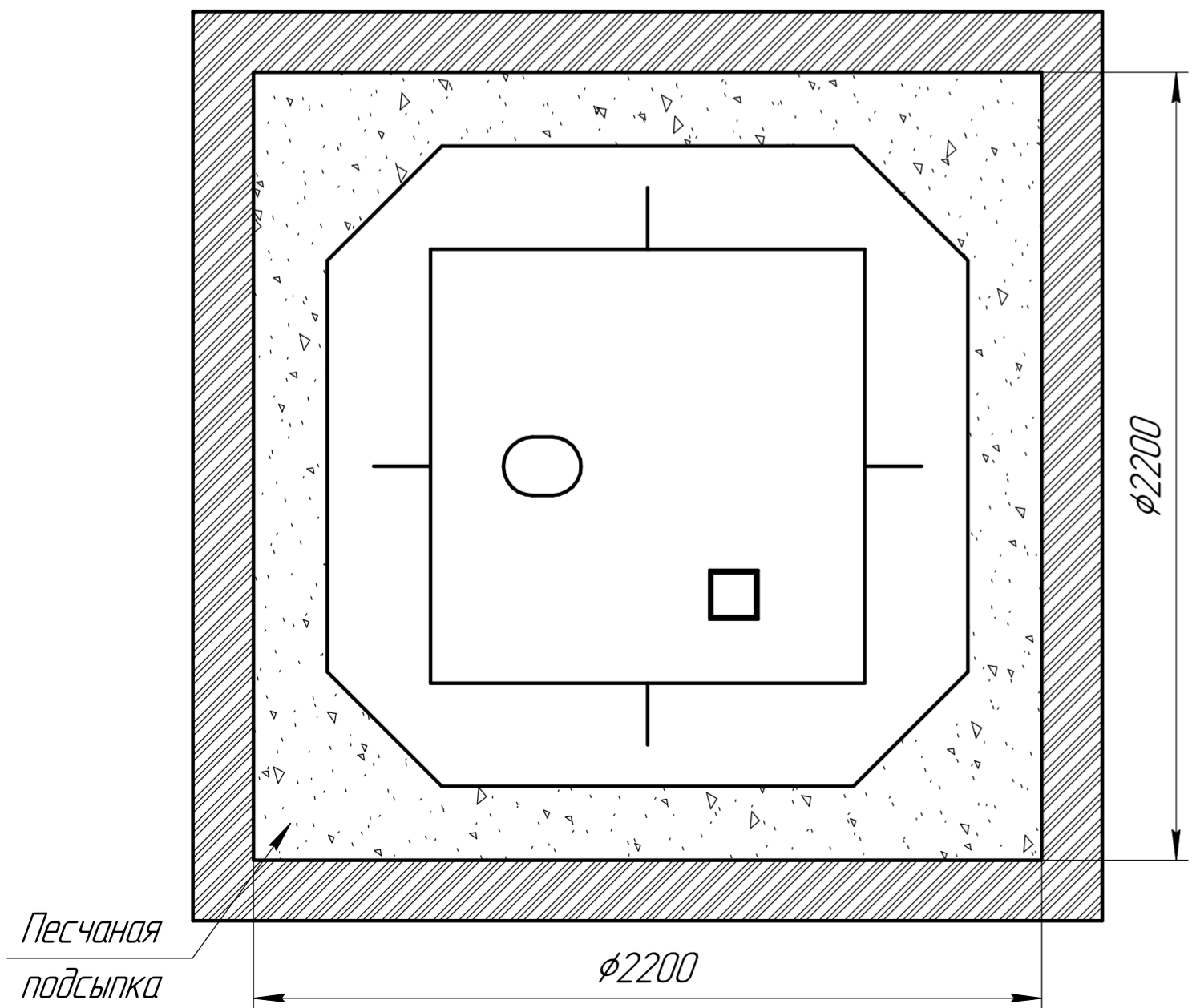
Длина - 1700
Ширина - 1700
Высота - 2000

- A- приемная камера 1
- B- камера 2
- C- камера 3
- D- компрессорный отсек
- E- накопительная ёмкость для насоса
- F- камера 4
- G- Отсек биогазгрузки

При монтаже особое внимание:
Разработку котлована производить при условии соблюдения правил техники безопасности проведения земляных работ, с соблюдением требований действующей нормативной документации. Монтаж станции производится на песчаную подсыпку, станция не подвергаться ударам, отсыпку производить вместе с заливкой одновременно для компенсации внутреннего и внешнего давления

*При определении отметки уровня земли предусмотреть будущее благоустройство участка, возможные ландшафтные работы (которые могут привести к изменению отметки уровня земли)
**Рекомендованный производителем диапазон врезки (вход стоков) 610мм от уровня земли.
***Производитель может изменить габариты продукции без уведомления

Вид сверху



Порядок проведения монтажных работ:

1. Разработка котлована $\phi 2.2$ м. $h=2$ м.
2. Засыпка и уплотнение песчаной подушки толщиной 150мм.
3. Установка изделия на песчаную подушку.
4. Обратная засыпка пазух котлована песком, с одновременной заливкой водой внутрь изделия.
5. Подключение к электросети.
6. Пуско-наладка и запуск в эксплуатацию.

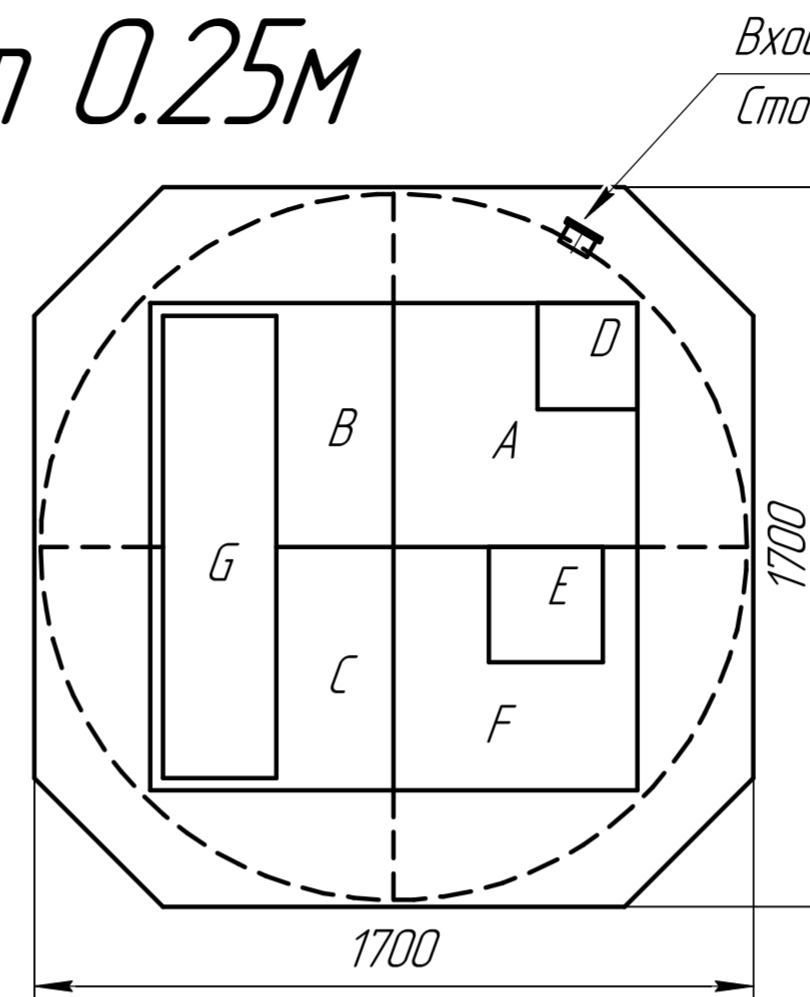
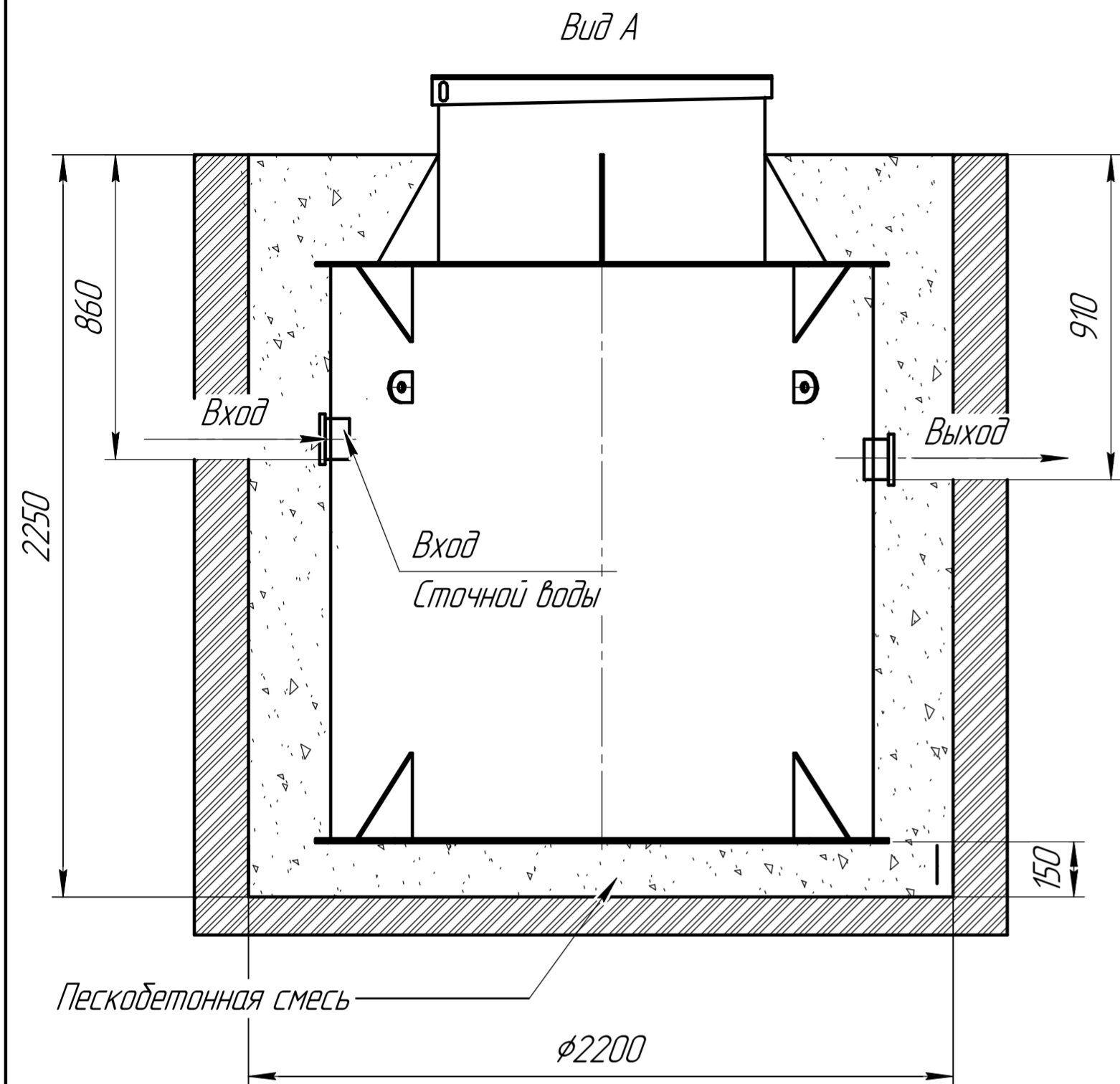
При монтаже:

1. Расход песка 12 м^3
2. Расход воды 6 м^3
3. Объем котлована 13.5 м^3

КОМПАС-3D v22.Нале © 2023 ООО "АКЮН-Системы проектирования". Всякая Все права защищены
 Инв. № подл. Подп. и дата
 Взам. инв. № Инв. № дубл. Подп. и дата

Схема монтажа Него 8 Нарост 0.25м

Пояснение:	От поверхности грунта до нижнего края трубы
Вход сточной воды	860
Выход очищенной воды	910



Монтажные и земельные работы проводит согласно СП 129.13330.2019 "наружные сети и сооружения водоснабжения и канализация"

Габаритные размеры Неро 8 (0.25м)

Длина - 1700
Ширина - 1700
Высота - 2250

A- приемная камера 1
B- камера 2
C- камера 3
D- компрессарный отсек
E- накопительная ёмкость для насоса
F- камера 4
G- Отсек биогазгрузки

При монтаже особое внимание:
Разработку котлована производить при условии соблюдения правил техники безопасности проведения земляных работ, с соблюдением требований действующей нормативной документации. Монтаж станции производится на песчаную подсыпку, станция не подвергаться ударам, отсыпку производить вместе с заливкой одновременно для компенсации внутреннего и внешнего давления

*При определении отметки уровня земли предусмотреть будущее благоустройство участка, возможные ландшафтные работы (которые могут привести к изменению отметки уровня земли)
**Рекомендованный производителем диапазон врезки (вход стоков) 860мм от уровня земли.
***Производитель может изменить габариты продукции без уведомления

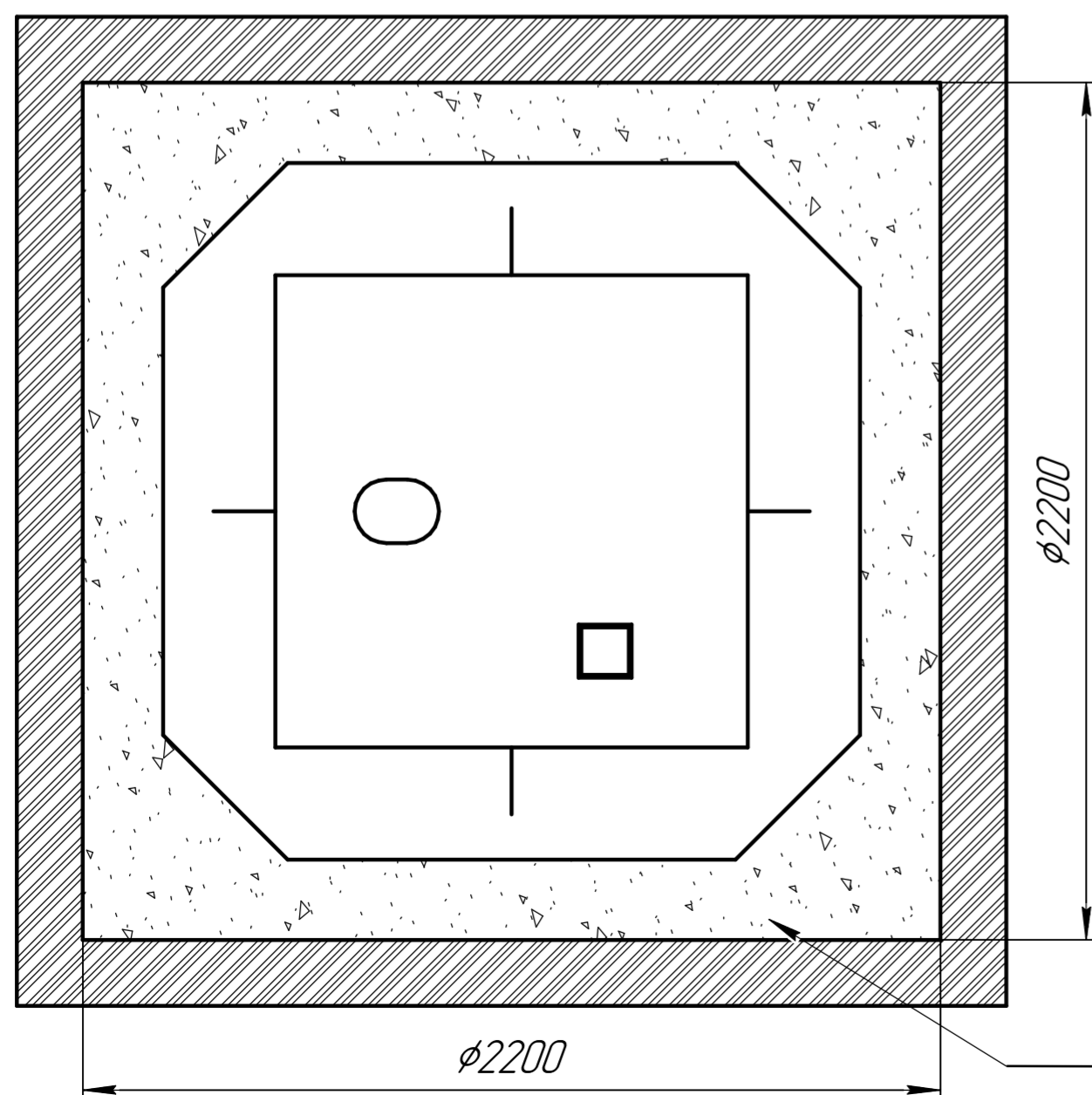
Порядок проведения монтажных работ:

1. Разработка котлована 2.2м. h=2.25 м.
2. Засыпка и уплотнение песчаной подушки толщиной 150мм.
3. Установка изделия на бетонную плиту.
4. Обратная засыпка пазух котлована пескобетонной смесью, с одновременной заливкой водой внутрь изделия.
5. Подключение к электросети.
6. Пуско-наладка и запуск в эксплуатацию.

При монтаже:

1. Расход песка 12 м³
2. Расход воды 6 м³
3. Объем котлована 13.5 м³

Вид сверху



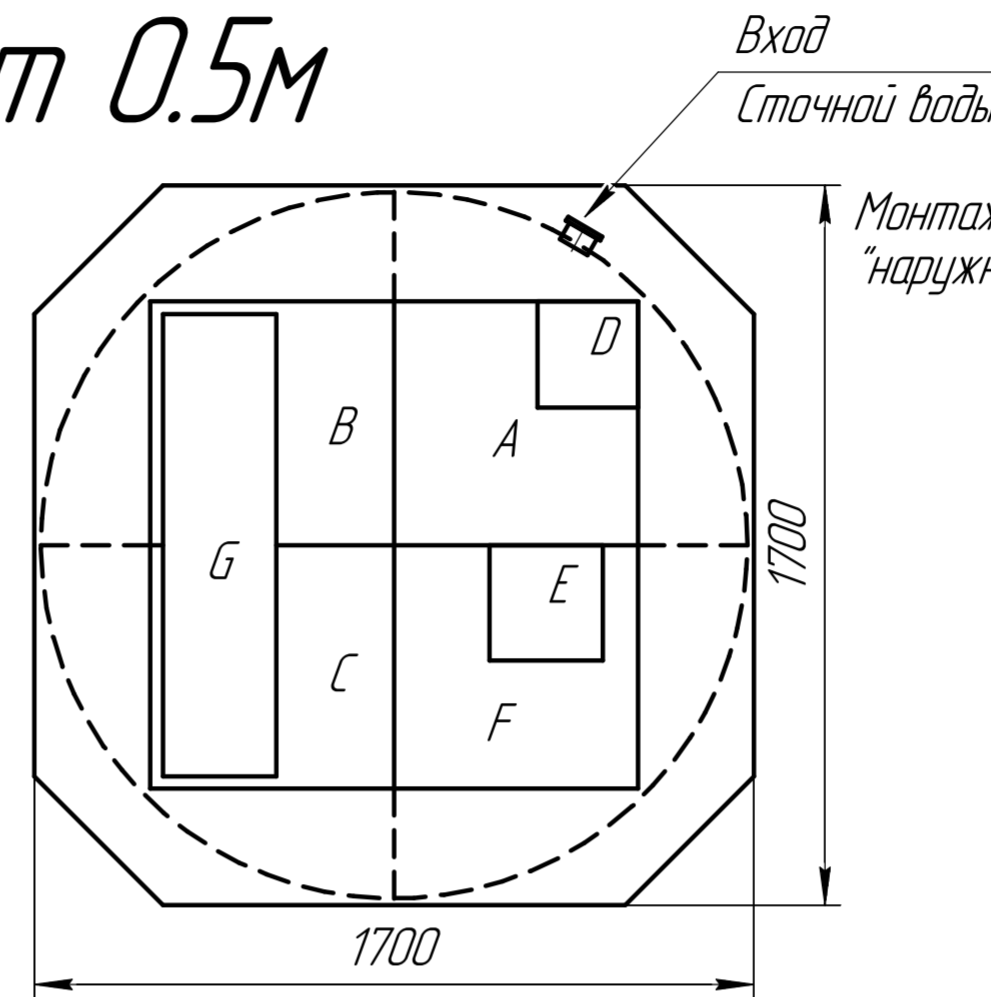
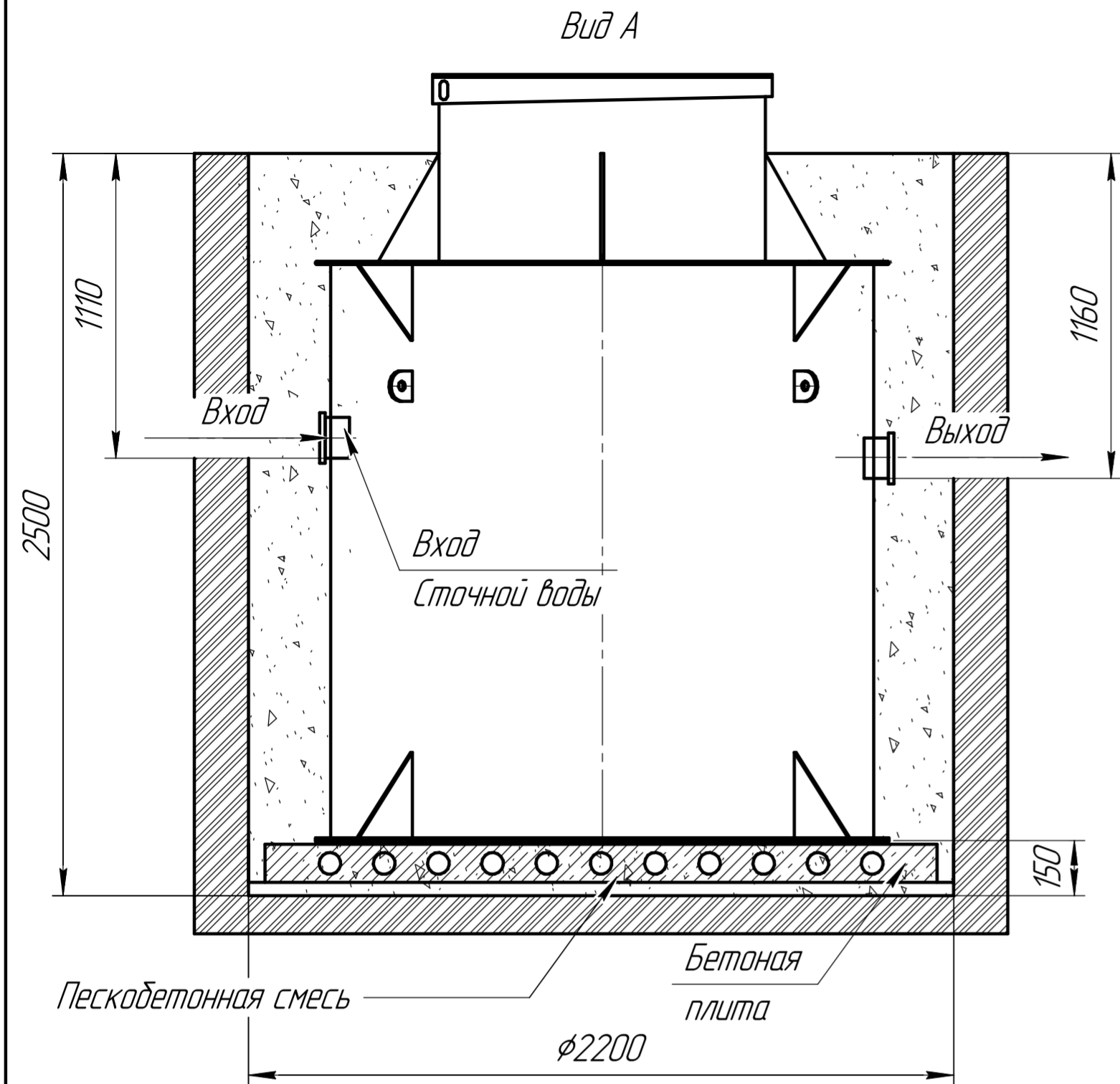
Пескобетонная смесь

КОМПАС-30 v22. Непт © 2023 ООО "АКЮН-Системы проектирования". Россия. Все права защищены.
Имя, № подл. Подп. и дата
Имя, № подл. Подп. и дата
Имя, № подл. Подп. и дата

Изм.	Лист	№ докум.	Подп.	Дата
------	------	----------	-------	------

Схема монтажа Него 8 Нарост 0.5м

Пояснение:	От поверхности грунта до нижнего края трубы
Вход сточной воды	1110
Выход очищенной воды	1160



Монтажные и земельные работы проводит согласно СП 129.13330.2019 "наружные сети и сооружения водоснабжения и канализация"

Габаритные размеры Неро 8 (0.5м)

Длина - 1700
Ширина - 1700
Высота - 2500

- A- приемная камера 1
- B- камера 2
- C- камера 3
- D- компрессорный отсек
- E- накопительная ёмкость для насоса
- F- камера 4
- G- Отсек диафрагмы

При монтаже особое внимание:

Разработку котлована производить при условии соблюдения правил техники безопасности проведения земляных работ, с соблюдением требований действующей нормативной документации. Монтаж станции производится на песчаную подсыпку, станция не подвергаться ударам, обсыпку производить вместе с заливкой одновременно для компенсации внутреннего и внешнего давления

*При определении отметки уровня земли предусмотреть будущее благоустройство участка, возможные ландшафтные работы (которые могут привести к изменению отметки уровня земли)

**Рекомендованный производителем диапазон врезки (вход стоков) 1110мм от уровня земли.

***Производитель может изменить габариты продукции без уведомления

****Фундаментную плиту ПАГ 14 ГОСТ 25912-2015 установить на песчаную подсыпку-песок 80-100мм ГОСТ 8736-2014

***** Установка на бетонное основание.

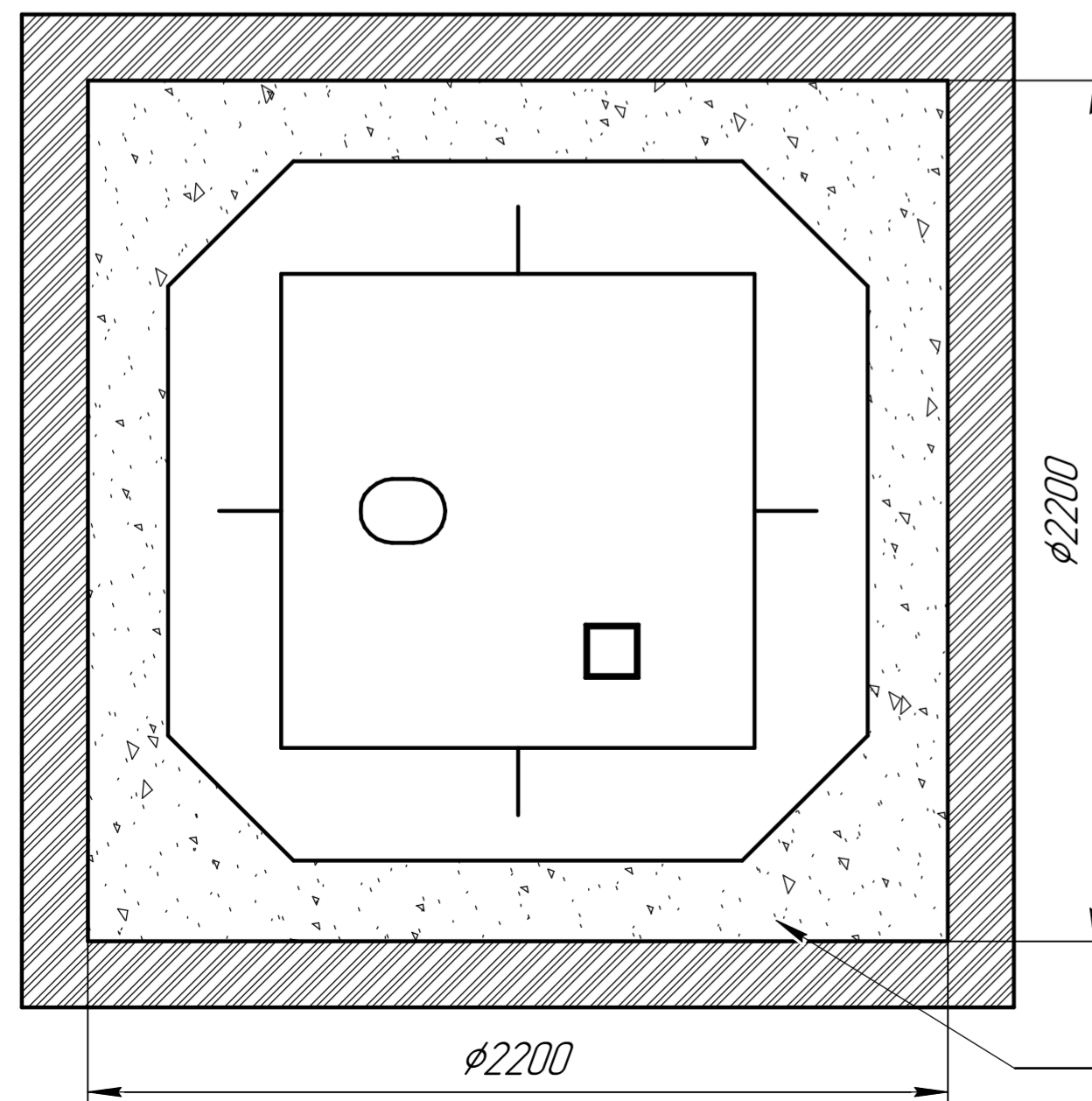
Порядок проведения монтажных работ:

1. Разработка котлована 2.2м. h=2.50 м.
2. Засыпка и уплотнение песчаной подушки толщиной 150мм.
3. Установка изделия на бетонную плиту.
4. Обратная засыпка пазух котлована пескобетонной смесью, с одновременной заливкой водой внутрь изделия.
5. Подключение к электросети.
6. Пуско-наладка и запуск в эксплуатацию.

При монтаже:

1. Расход песка 12.5 м³
2. Расход воды 6 м³
3. Объем котлована 14м³

Вид сверху



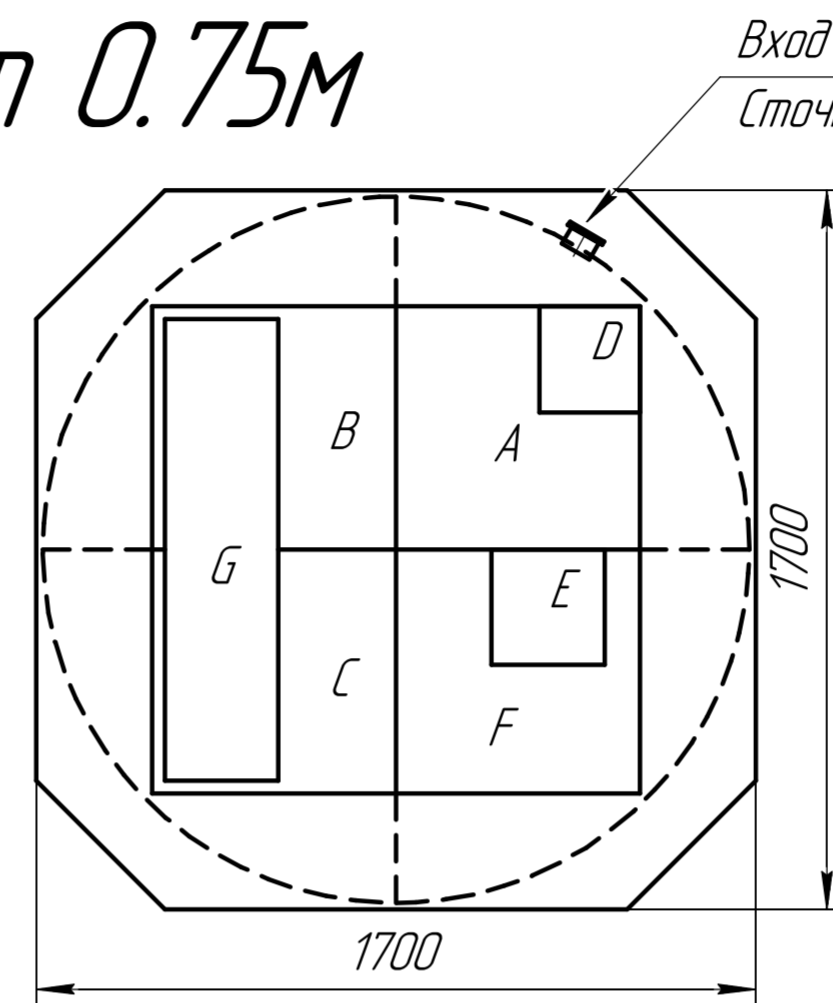
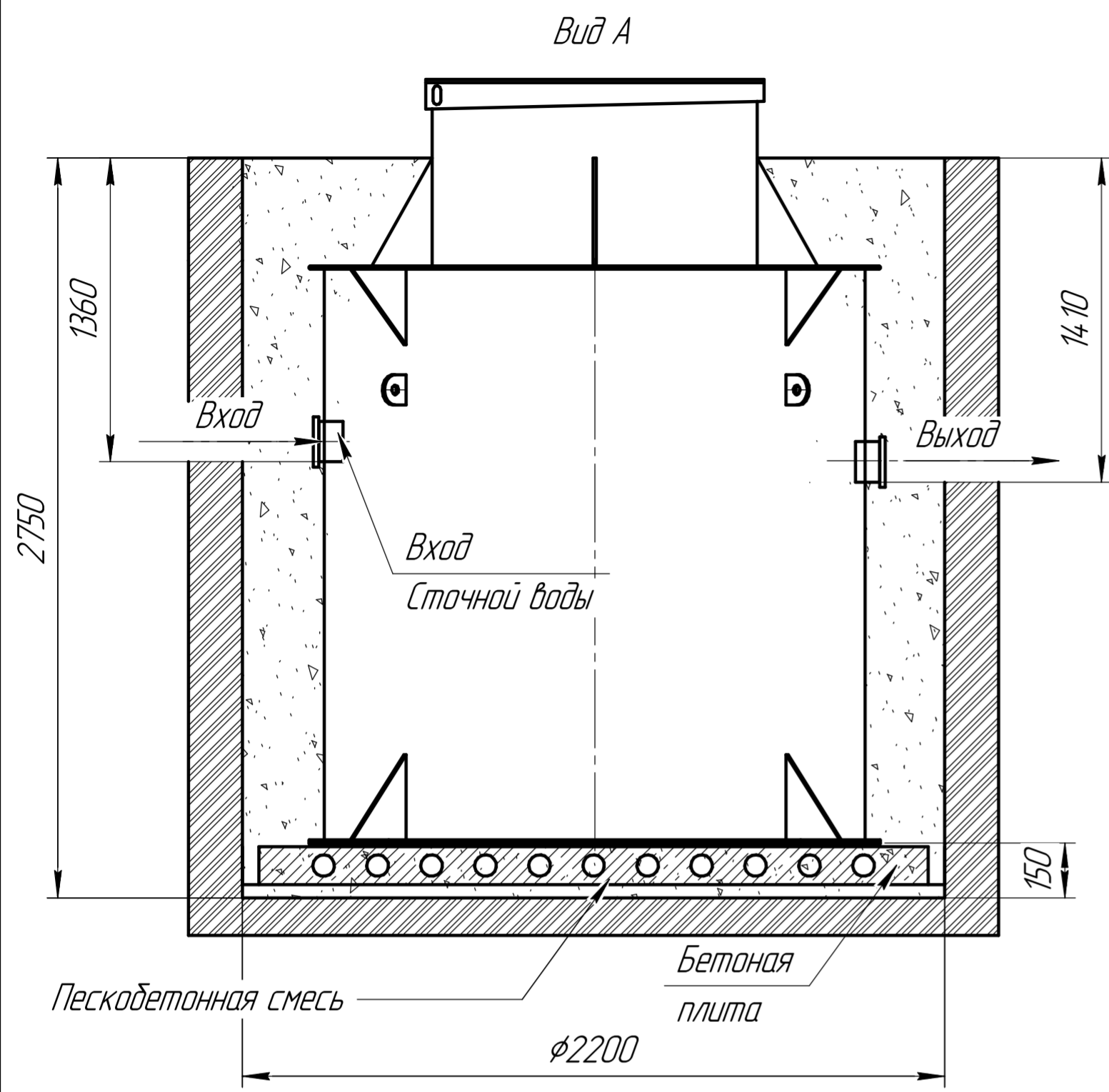
Пескобетонная смесь

Изм.	Лист	№ докум.	Подп.	Дата

КОМПАС-3D v22. Непт © 2023 ООО "АКОН-Системы проектирования". Всякая Все права защищены
 Инв. № подл. Подп. и дата
 Взам. инв. № Инв. № дубл. Подп. и дата

Схема монтажа Него 8 Нарост 0.75м

Пояснение:	От поверхности грунта до нижнего края трубы
Вход сточной воды	1360
Выход очищенной воды	1410



Монтажные и земельные работы проводит согласно СП 129.13330.2019 "наружные сети и сооружения водоснабжения и канализация"

Габаритные размеры Него 8 (0.75м)

Длина - 1700
Ширина - 1700
Высота - 2750

- A- приемная камера 1
- B- камера 2
- C- камера 3
- D- компрессорный отсек
- E- накопительная ёмкость для насоса
- F- камера 4
- G- Отсек диоагрузки

При монтаже особое внимание:
Разработку котлована производить при условии соблюдения правил техники безопасности проведения земляных работ, с соблюдением требований действующей нормативной документации. Монтаж станции производится на песчаную подсыпку, станция не подвергать ударам, обсыпку производить вместе с заливкой одновременно для компенсации внутреннего и внешнего давления

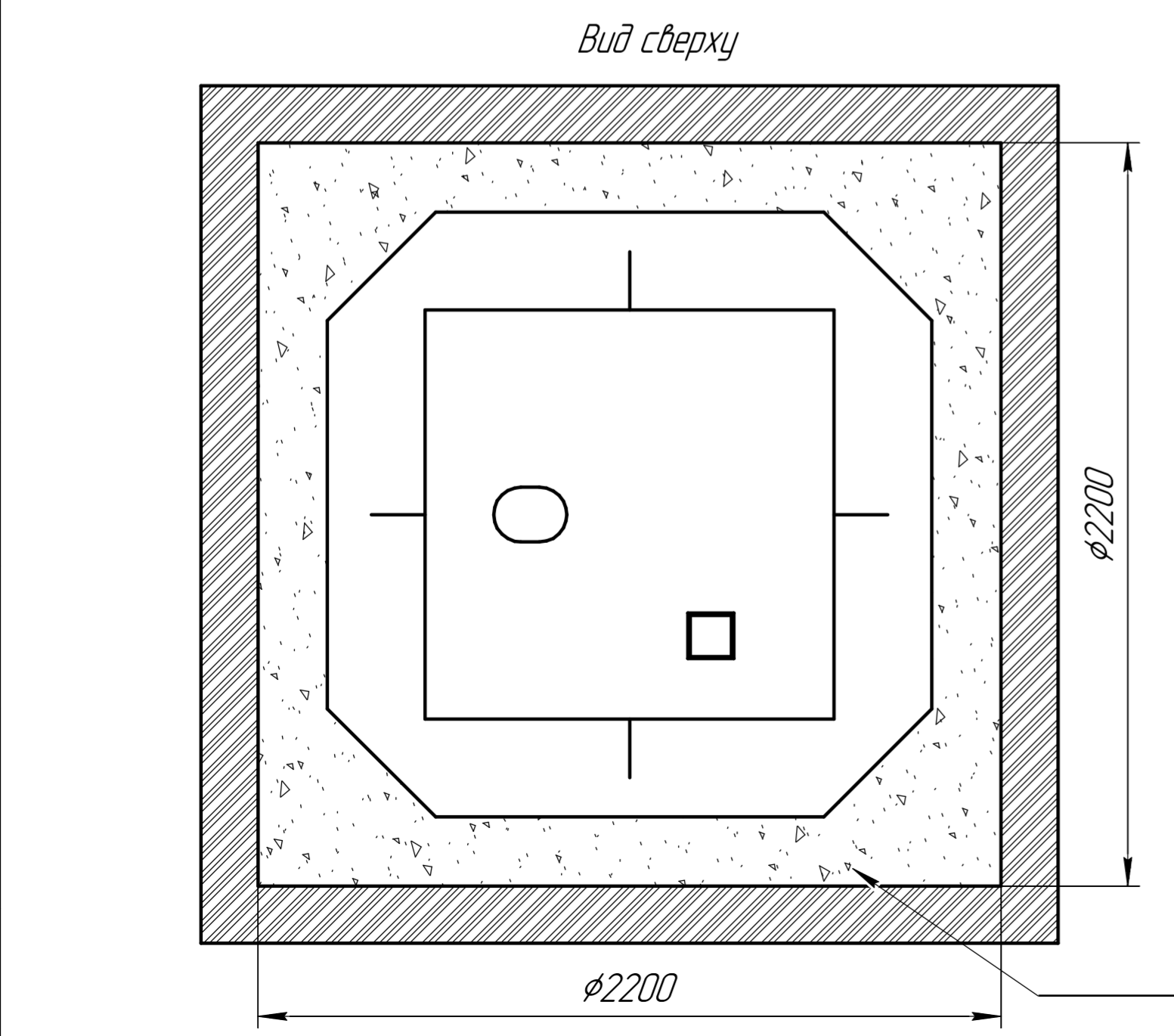
- *При определении отметки уровня земли предусмотреть будущее благоустройство участка, возможные ландшафтные работы (которые могут привести к изменению отметки уровня земли)
- **Рекомендованный производителем диапазон врезки (вход стоков) 1360мм от уровня земли.
- ***Производитель может изменить габариты продукции без уведомления
- ****Фундаментную плиту ПАГ 14 ГОСТ 25912-2015 установить на песчаную подсыпку-песок 80-100мм ГОСТ 8736-2014
- ***** Установка на бетонное основание.

Порядок проведения монтажных работ:

1. Разработка котлована 2.2м. h=2.75м.
2. Засыпка и уплотнение песчаной подушки толщиной 150мм.
3. Установка изделия на бетонную плиту.
4. Обратная засыпка пазух котлована пескобетонной смесью, с одновременной заливкой водой внутрь изделия.
5. Подключение к электросети.
6. Пуско-наладка и запуск в эксплуатацию.

При монтаже:

1. Расход песка 13 м³
2. Расход воды 6 м³
3. Объем котлована 14.5 м³



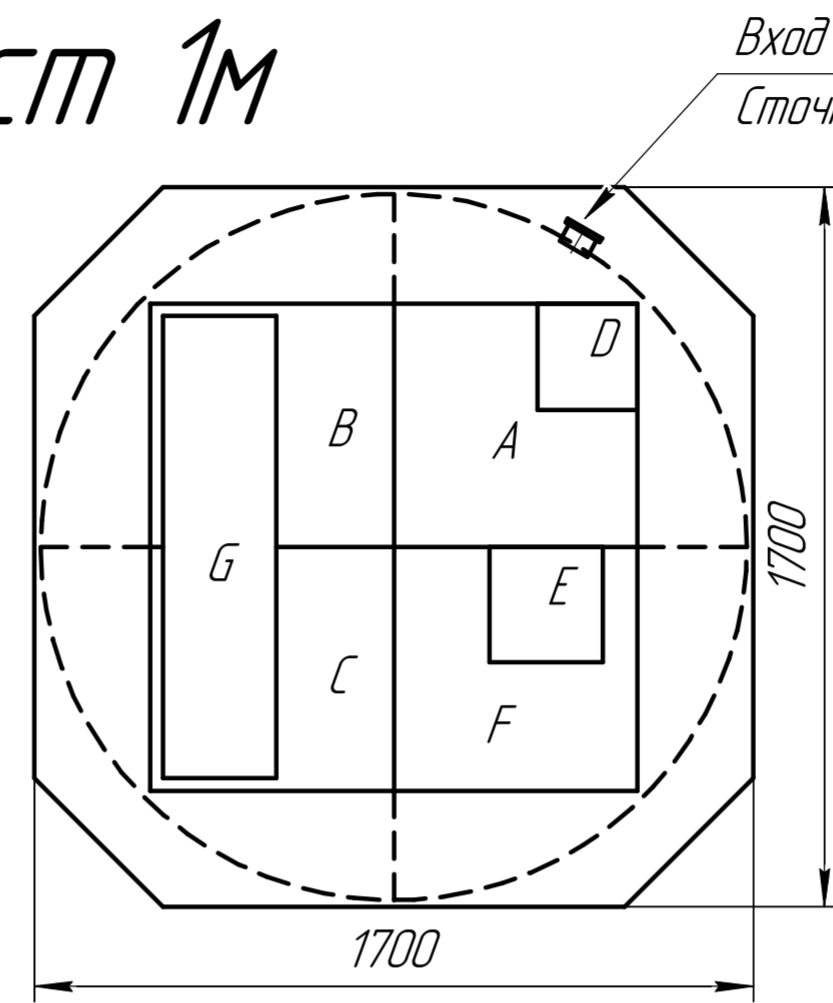
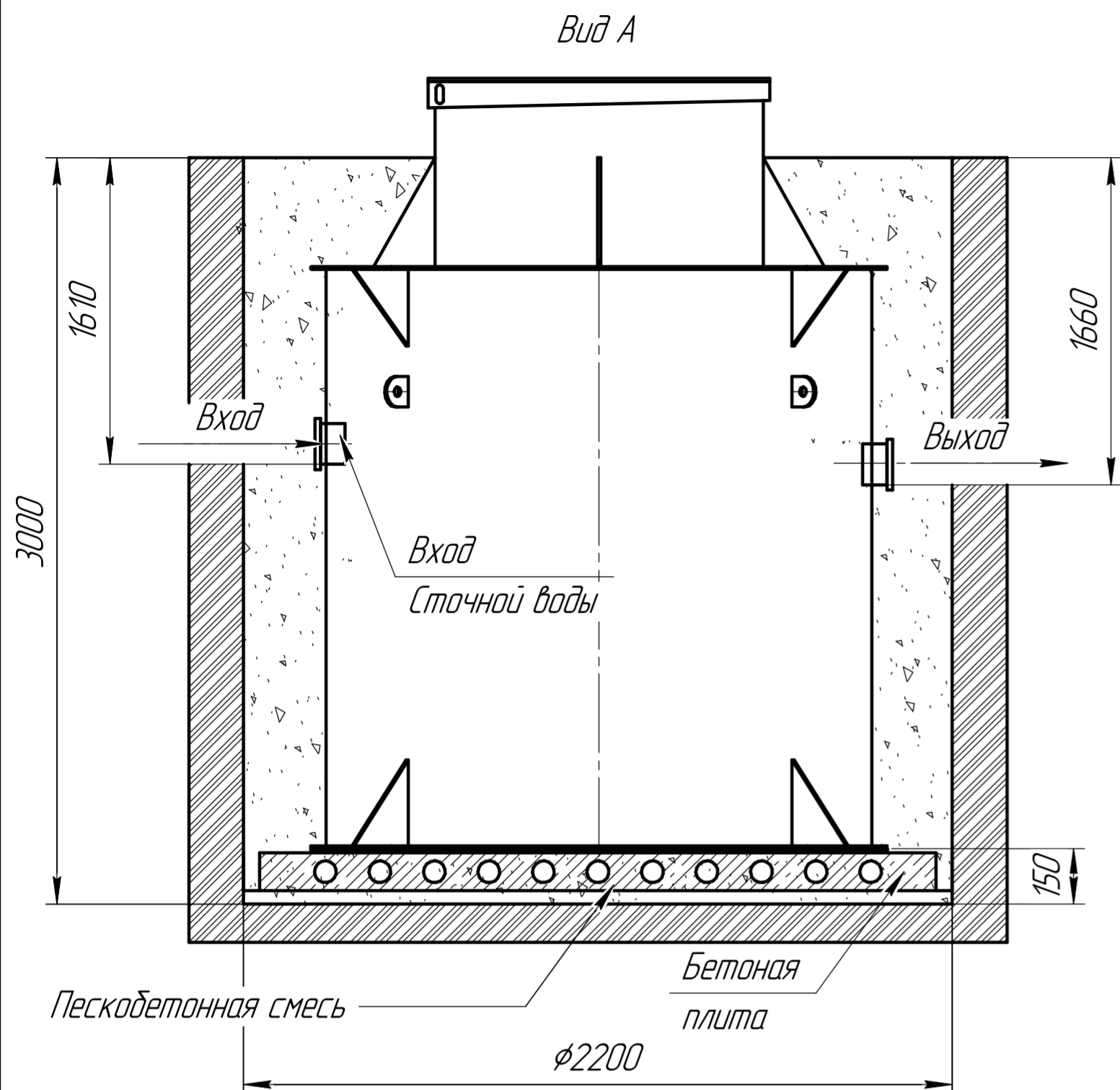
Пескобетонная смесь

Изм.	Лист	№ докум.	Подп.	Дата

КОМПАС-3D v22. Непт © 2023 ООО "АКОН-Системы проектирования". Всякая Все права защищены
 Инв. № подл. Подп. и дата
 Взам. инв. № Инв. № дубл. Подп. и дата

Схема монтажа Него 8 Нарост 1м

Пояснение:	От поверхности грунта до нижнего края трубы
Вход сточной воды	1610
Выход очищенной воды	1660



Монтажные и земельные работы проводит согласно СП 129.13330.2019 "наружные сети и сооружения водоснабжения и канализация"

Габаритные размеры Неро 8 (1м)

Длина - 1700
Ширина - 1700
Высота - 3000

- A- приемная камера 1
- B- камера 2
- C- камера 3
- D- компрессорный отсек
- E- накопительная ёмкость для насоса
- F- камера 4
- G- Отсек биоагрузки

При монтаже особое внимание:
Разработку котлована производить при условии соблюдения правил техники безопасности проведения земляных работ, с соблюдением требований действующей нормативной документации. Монтаж станции производится на песчаную подсыпку, станция не подвергаться ударам, обсыпку производить вместе с заливкой одновременно для компенсации внутреннего и внешнего давления

*При определении отметки уровня земли предусмотреть будущее благоустройство участка, возможные ландшафтные работы (которые могут привести к изменению отметки уровня земли)
**Рекомендованный производителем диапазон врезки (вход стоков) 1610мм от уровня земли.
***Производитель может изменить габариты продукции без уведомления
****Фундаментную плиту ПАГ 14 ГОСТ 25912-2015 установить на песчаную подсыпку-песок 80-100мм ГОСТ 8736-2014

***** Установка на бетонное основание.

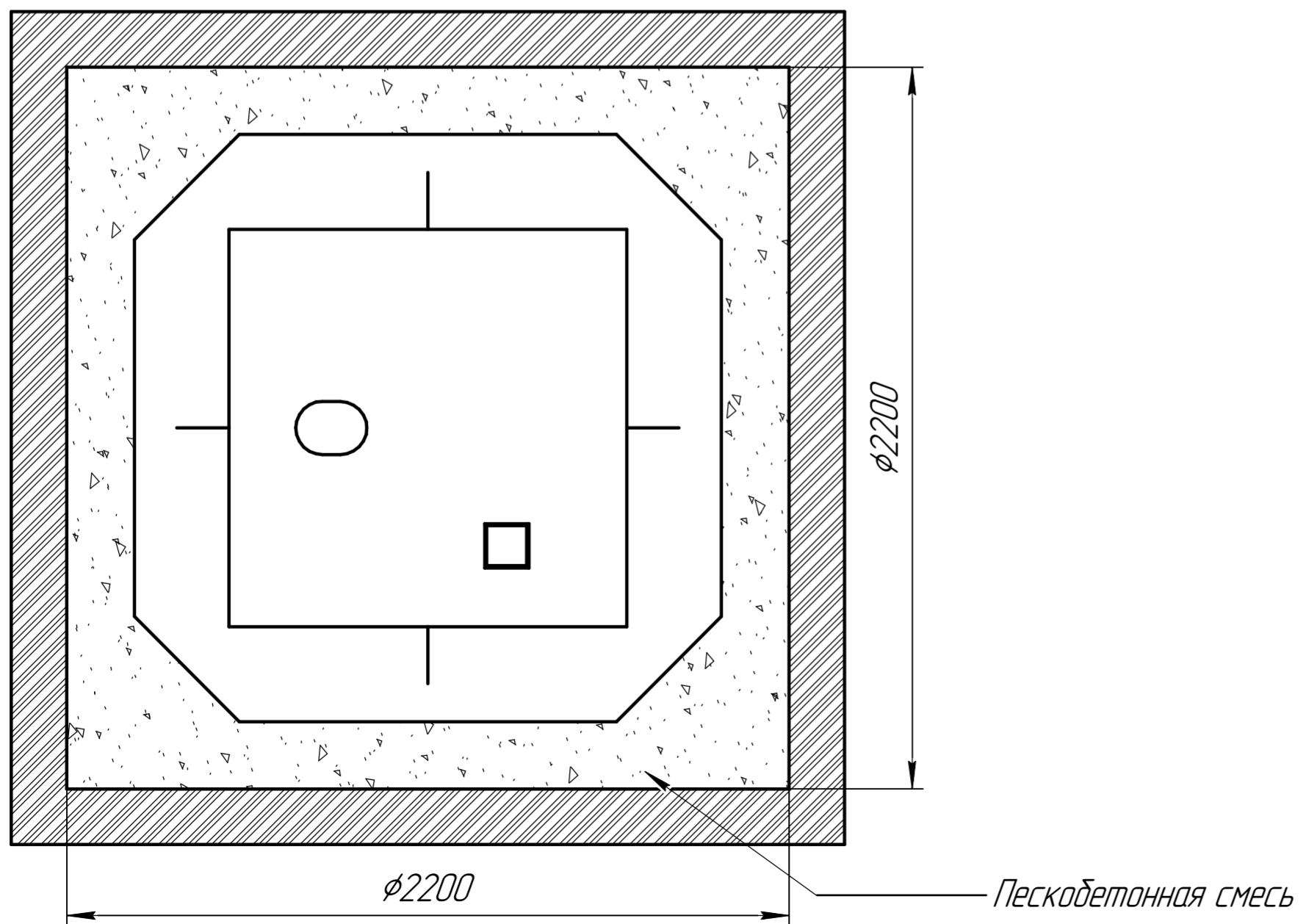
Порядок проведения монтажных работ:

1. Разработка котлована 2.2м. h=3 м.
2. Засыпка и уплотнение песчаной подушки толщиной 150мм.
3. Установка изделия на бетонную плиту.
4. Обратная засыпка пазух котлована пескобетонной смесью, с одновременной заливкой водой внутрь изделия.
5. Подключение к электросети.
6. Пуско-наладка и запуск в эксплуатацию.

При монтаже:

1. Расход песка 13.5м³
2. Расход воды 6 м³
3. Объем котлована 15м³

Вид сверху



КОМПАС-3D v22.14.11 © 2023 ООО "АКОН-Системы проектирования". Всякая Все права защищены
 Инв. № подл. Подп. и дата
 Взам. инв. № Инв. № дубл. Подп. и дата

Изм.	Лист	№ докум.	Подп.	Дата